

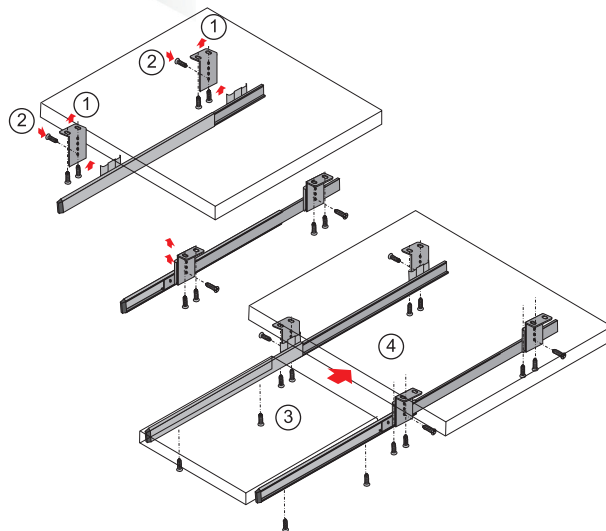
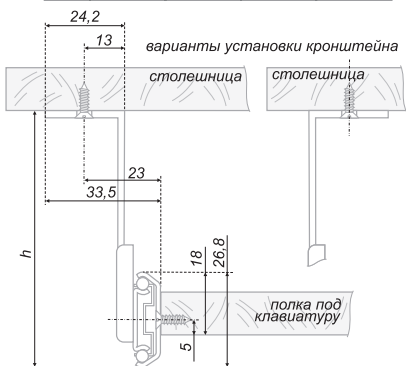
DB3522



G **комплект / weight of the complete set** **упаковка (количество компл.) / packing (quantity of complete sets)**

код / code	комплект / weight of the complete set	упаковка (количество компл.) / packing (quantity of complete sets)
DB3522Zn/350	532	30

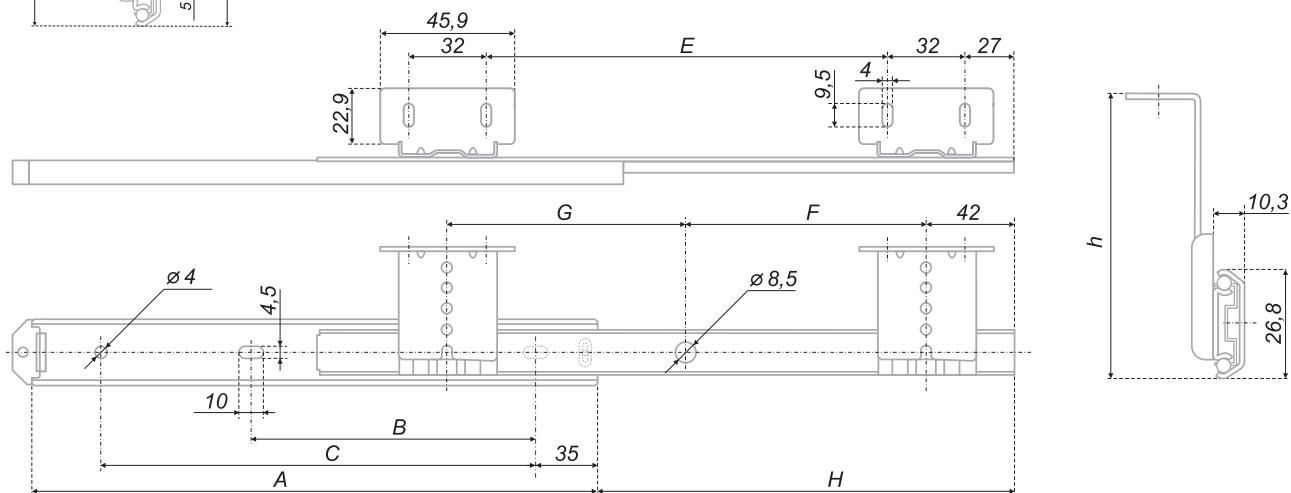
h	58	69	80	91
---	----	----	----	----



Установка и совмещение на корпус и выдвижной ящик / Installation and alignment on the Cabinet and drawer

Прикрепить шурупами крепежные уголки к столешнице (1). Смонтировать на уголки с помощью винтов направляющие на нужную высоту (2). Выдвинуть направляющие и прикрепить на них шурупами выдвижную полку (3). Задвинуть полку под столешницу (4).

Fix the fastening angle brackets to the tabletop (1) with the screws. Use the screws to mount the guides onto the angle brackets at the required level (2). Pull the guides out and fix the sliding tray (3) onto the guides with the screws. Slide the tray back under the tabletop (4).



размер size	A	B	C	E	F	G	H
350	350	198,5	299	215	126	120	232

Примечание: предельно допустимое отклонение приведенных размеров +/- 0,5 мм.
The note: maximum permissible deviation of the resulted sizes +/- 0,5 mm.