



ФАСАДЫ ИЗ МАССИВА

Зима 2019

НАША ИСТОРИЯ

Фабрика «Бора-мебель» – с 1999 года широко известна на рынке как производитель мебельных фасадов и комплектующих, изготовленных из натуральной древесины, – массива ясеня и бука. Многолетний опыт и профессионализм, передаваемые от отца к сыну, позволили превратить небольшой семейный бизнес в масштабное современное производство. Сегодня наше производство, – это фабрика площадью более 7000 квадратных метров, с филиалами и представительствами по всей России.

НАШИ ПРЕИМУЩЕСТВА

Отличительными особенностями продукции фабрики являются широкий ассортимент изделий, отсутствие размерной сетки и возможность комбинирования цветов и материалов. Все это позволяет создавать по истине индивидуальную мебель.

НАШЕ ПРОИЗВОДСТВО

Фабрика «Бора-мебель» осуществляет полный цикл переработки древесины, начиная от распила бревен, сушки пиломатериалов и производства строганого шпона. Подобный подход позволяет полностью контролировать качество материалов и сводит к минимуму зависимость от сторонних поставщиков.



Разгрузка и сортировка круглого леса на специализированном немецком оборудовании.



Распиловка бревен на производительной итальянской пилораме.



Сушка пиломатериалов в полностью автоматизированных камерах под чутким контролем наших специалистов.



Строгание и сушка шпона на японском оборудовании.



При производстве резьбовых элементов применяются фрезерные многошпиндельные ЧПУ станки.



Наши высококлассные специалисты с многолетним опытом уделяют пристальное внимание каждому изделию.



На протяжении всего процесса производства заказы проходят несколько этапов контроля качества.



Изделия проверяются по множеству параметров.



Отделочные материалы наносятся на автоматизированных итальянских покрасочных линиях.



Доставка заказов до центральных представительств в Москве, Ростове-на-Дону и Краснодаре производится на собственном автотранспорте фабрики.

ПРИ ПРОИЗВОДСТВЕ ИСПОЛЬЗУЕТСЯ ДРЕВЕСИНА ЦЕННЫХ ТВЕРДОЛИСТВЕННЫХ ПОРОД БУКА И ЯСЕНЯ (ВЛАЖНОСТЬ 8-10%).



БУК – очень крепкая древесина с красноватым оттенком. Отличительной особенностью бука является отсутствие древесной структуры.



ЯСЕНЬ – дерево с ярко выраженной древесной текстурой, очень сильно напоминающей дуб, но превосходящей его по твердости.

В КАЧЕСТВЕ ОТДЕЛОЧНЫХ МАТЕРИАЛОВ ПРИМЕНЯЮТСЯ ВЫСОКОСТОЙКИЕ КРАСКИ И ЭМАЛИ ИТАЛЬЯНСКИХ И НЕМЕЦКИХ ПРОИЗВОДИТЕЛЕЙ.

ЭМАЛИ СТАНДАРТНЫЕ – полностью перекрывают цвет древесины, придавая ему совершенно новую окраску.



белый



бело
снежный



черный



морская
волна



оливковый



капучино



RAL

ЭМАЛИ СПЕЦИАЛЬНЫЕ – также полностью изменяют естественный цвет древесины, и вдобавок, особенно ярко подчеркивают текстуру ясеня.



серый



бежевый



жемчужный

МОРИЛКИ – полупрозрачные материалы, которые придают определенный тон древесине.



сандал



орех грец.
зеленый



орех грец.
красный



венге



фундук

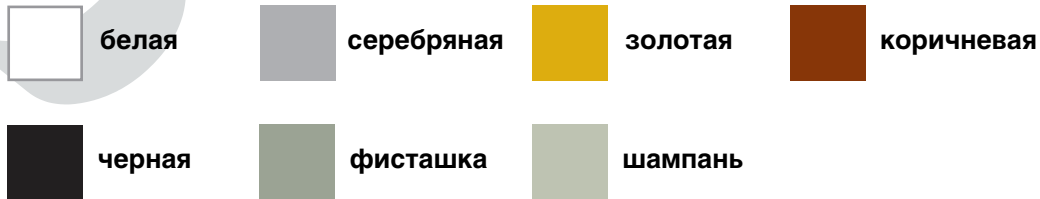


вишня



вишня
двойной тон

ПАТИНА – наносится вручную и применяется для подчеркивания естественной красоты древесины.



ФИНИШНЫЕ ПОКРЫТИЯ



Стандартный лак – глянец 25 глосс



Матовый лак – глянец 3 глосс

ОБРАЗЦЫ ЦВЕТОВ БОРА



ОБРАЗЦЫ ЦВЕТОВ RAL



В КАЧЕСТВЕ УПАКОВКИ НА ВЫБОР ДОСТУПНЫ 2 ВИДА:

КАРТОН – рекомендуется применять при самовывозе из представительств в Москве, Ростове-на-Дону, Краснодаре, Нальчике, Владикавказе, т.к. доставка заказов до них, осуществляется собственным специализированным автотранспортом фабрики.

ПЕНОПЛАСТ – для максимальной надежности. Рекомендуется при доставке сторонними транспортными компаниями.



«АДЕЛЬ»



«ГРАНАДА»



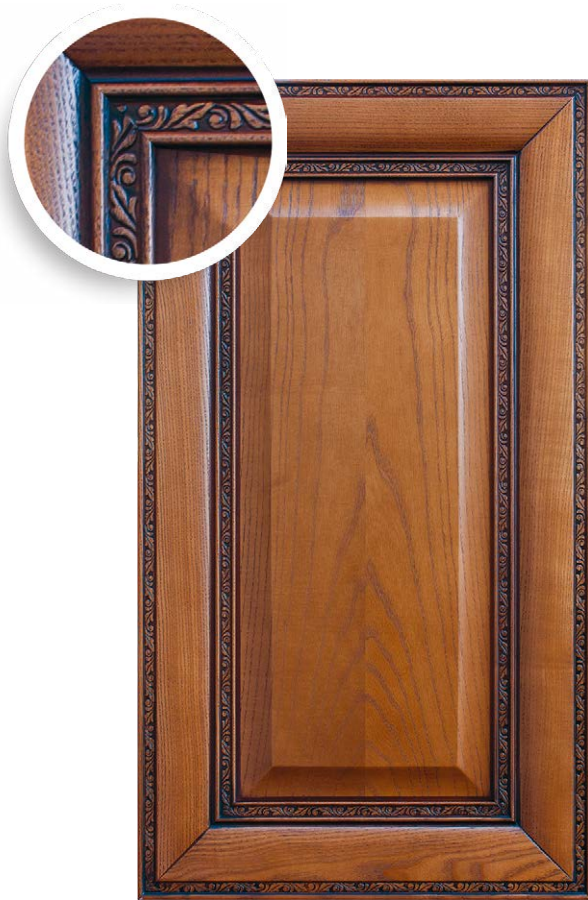
«РОЗА С РОЗЕТКОЙ»



«РОЗА С ФИГУРНЫМ ПЕРЕПЛЕТОМ»



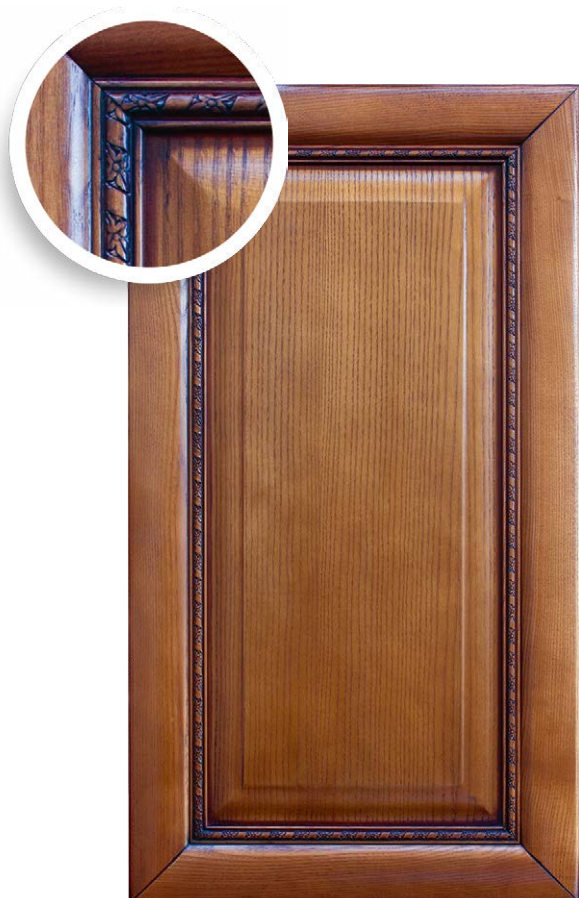
«ЛАУРА»



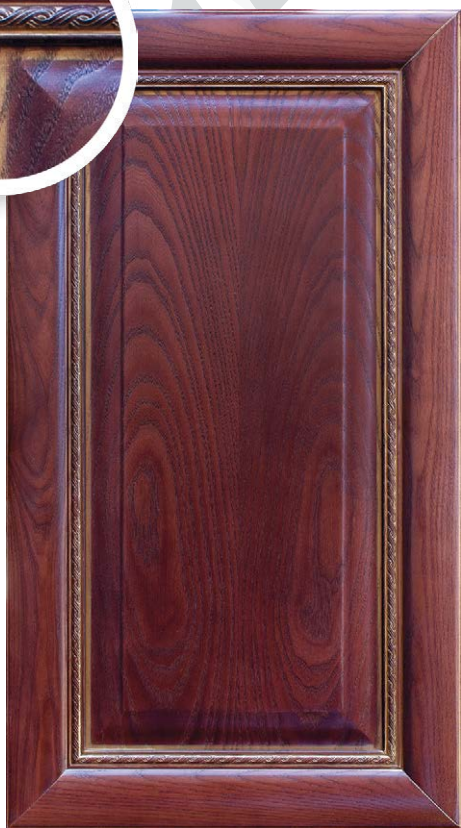
«ОЛИМПИА»



«ГРАЦИЯ»



«АФРОДИТА»



«ИРИДА»



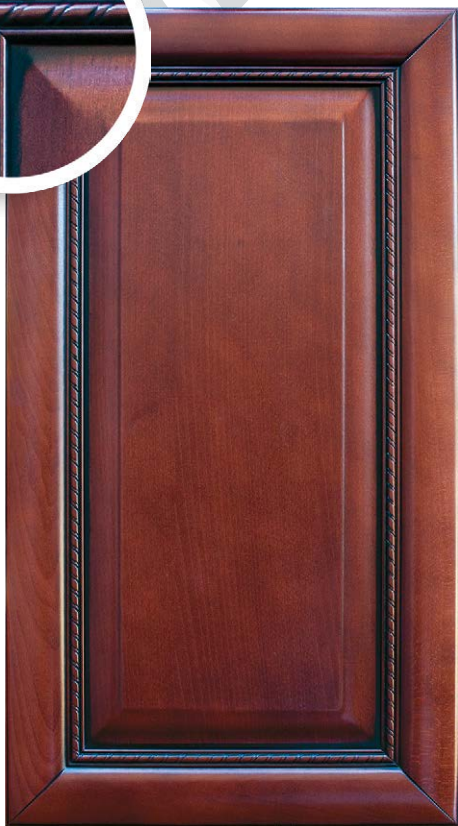
«ВИКТОРИЯ»



«НИКА»



«КЛИО»



«НАЯДА»



«ФЛОРА»



«КЛАССИКА АРКА»



«КЛАССИКА 2 АРКИ»



«КЛАССИКА ПРЯМАЯ»



«МОДЕРН»



«КАПРИ»

ВСЕ МОДЕЛИ ИЗГОТАВЛИВАЮТСЯ В СЛЕДУЮЩИХ ВАРИАНТАХ:



С ФИЛЕНКОЙ



С РЕШЕТКОЙ



ПОД СТЕКЛО



ДУГОВОЙ С ФИЛЕНКОЙ



ДУГОВОЙ
ПОД СТЕКЛО



ДУГОВОЙ С ФИЛЕНКОЙ
ОБРАТНЫЙ



ЯЩИЧНАЯ
НАКЛАДКА



С ПЕРЕПЛОТОМ
(отдельные рейки.
до пяти горизонтальных
перемычек)

МОДЕЛИ «КЛАССИКА» ТАКЖЕ МОГУТ БЫТЬ
ИЗГОТОВЛЕННЫ В СЛЕДУЮЩИХ ИСПОЛНЕНИЯХ:



ФИГУРНЫЙ №1



ФИГУРНЫЙ №2



ФИГУРНЫЙ №3



КОМБИНИРОВАННЫЙ



С РАЗБИВКОЙ



ДУГОВАЯ ЯЩИЧНАЯ
НАКЛАДКА



ФИГУРНЫЙ №4



КОЛОННА «БАРОККО»
50x50



КОЛОННА «МАГНОЛИЯ»
50x45



КОЛОННА «ПАПОРОТНИК»
50x50



КОЛОННА «ЖАСМИН»
60x25



ОПОРА «МАГНОЛИЯ»
101x101



ОПОРА «ПАПОРОТНИК»
120x70



ОПОРА «БАРОККО»
102x95



ОПОРА «ЛИЛИЯ»
146x32

Высота колонн и опор от 400мм до 2400мм. Размеры указаны в формате «Ш x Т»



ОПОРА «КЛЕОПАТРА» 146x76
Высота от 596мм до 2400мм.



ОПОРА «АФИНА» 196x76
Высота от 596мм до 2400мм.



КОЛОННА «АФИНА» 100x50
Высота от 450мм до 2400мм



ОПОРА «ФРЕЯ» НИЖНЯЯ 296x90
Высота от 700мм до 2400мм.



ОПОРА «ФРЕЯ» ВЕРХНЯЯ 296x90
Высота от 700мм до 2400мм.

Размеры указаны в формате «Ш x Т»

ФРИЗЫ ВЕРХНИЕ ПРЕМИУМ
 Размеры указаны в формате высота x толщина



«НАЯДА»
88x85



«КЛАССИКА»
88x85



«НИКА»
88x85



«ИРИДА»
88x85



«АФРОДИТА»
88x85



«ДИОНА»
88x85



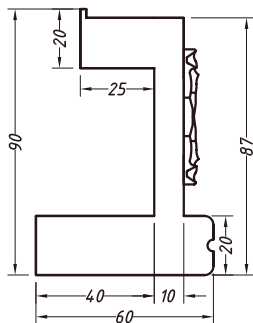
НАКЛАДКИ ДЛЯ СОЕДИНЕНИЯ ФРИЗОВ ВЕРХНИХ «ПРЕМИУМ»:
 ПРЯМАЯ, НАРУЖНЫЙ, ВНУТРЕННИЙ УГОЛ 90°, 135°



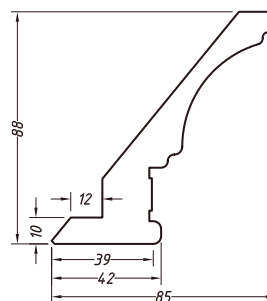
ПОДФРИЗОВАЯ ПЛАНКА «ПРЕМИУМ»



НАКЛАДКА ДЛЯ ПОДФРИЗОВОЙ ПЛАНКИ «ПРЕМИУМ»



Подфризовая планка
«Премиум»



Фриз верхний
«Премиум»

Подфризовая планка «Премиум» прямая + дуговая (нижняя часть) в сборе с фризом «Диона» (верхняя часть) + накладка прямая для фриза «Диона» + накладка прямая для подфриза «Премиум»



ФРИЗЫ ФИГУРНЫЕ



**ВЕРХНИЙ (46x91)
С ПОДФРИЗОВОЙ ПЛАНКОЙ (20x70)**



НАКЛАДКИ:
прямая, наружный, внутренний угол 90°



**НИЖНИЙ
50x16**



НАКЛАДКИ ДЛЯ ФИГУРНОГО ФРИЗА:
прямая, наружный, внутренний угол 90°, 135°

ФРИЗЫ МОДЕРН



**«МОДЕРН» верхний
31x70**



**«МОДЕРН» нижний
50x16**

Варианты исполнения: Прямой – длина от 100мм до 2400мм, Дуговой, Дуговой обратный

ФРИЗ КАНТРИ



«КАНТРИ» верхний



планка с калёвкой «Классика»
30/60/80/100/116/146/177



планка с калёвкой и продольной фрезеровкой
«Классика» 60/100/146



планка с калёвкой «Премиум»
30/60/80/100/116/146/177

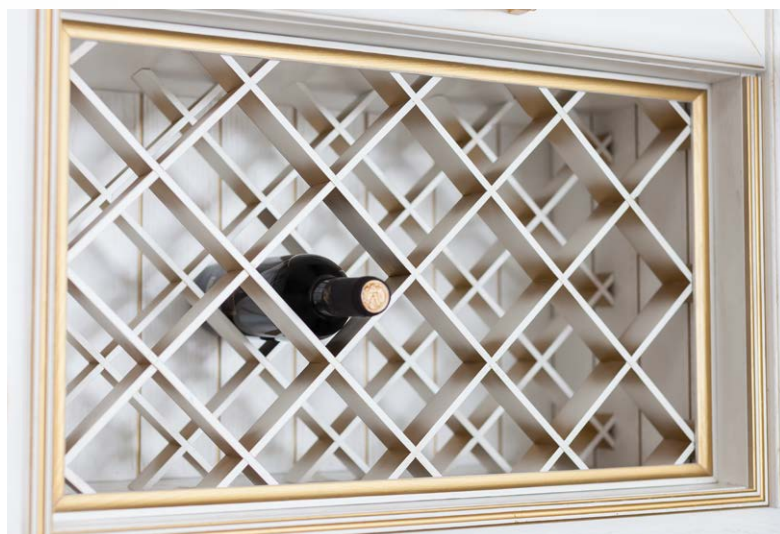


планка с калёвкой и продольной фрезеровкой
«Премиум» 60/100/146



планка без калевки
30/60/80/100/116/146/177

Допустимые ширины планок указаны под фото.
Длина планок от 100мм до 2400мм



БУТЫЛОЧНИЦА РЕШЕТКА
две решетки и рамка
максимальный размер: 344x900



БАЛЮСТРАДА ПРЯМАЯ
800ММ И 1200ММ
высота 60мм



БАЛЮСТРАДА ДУГОВАЯ
ДУГОВАЯ ОБРАТНАЯ



ВСТАВКА К БАЛЮСТРАДЕ
60x40x30



БАЛЮСТРАДА АРОЧНАЯ
275x1200



НАКЛАДКА
УНИВЕРСАЛЬНАЯ



ПЛАНКА ДЕКОРАТИВНАЯ №3
120; 250x600; 700; 800; 900; 1200; 1400



ПЛАНКА ДЕКОРАТИВНАЯ №1
120x600; 700; 800; 900; 1400



КЛЕОПАТРА



БАРОККО



ПАПОРОТНИК

Накладки на бутылочницу. Высота до 916 ширина 146



Торцевая планка
Длина 1200/2400мм
Ширина 16/20мм



ПЛАНКА УГЛОВАЯ В НИЖНЮЮ БАЗУ
45x45x1000

ПОДИУМЫ (ЦОКОЛЬНЫЕ НАКЛАДКИ) ПРЕМИУМ



«КЛАССИКА»
с прямой накладкой
толщина 20,5мм



«НАЯДА»
толщина 20,5мм



«ИРИДА»
толщина 20,5мм



«НИКА»
толщина 20,5мм



«АФРОДИТА»
толщина 20,5мм



«ДИОНА»
толщина 20,5мм

НАКЛАДКИ ДЛЯ СОЕДИНЕНИЯ ПОДИУМА ПРЕМИУМ



ВНЕШНЯЯ 90°



ВНЕШНЯЯ 135°



ВНУТРЕННЯЯ 90°



ВНУТРЕННЯЯ 135°



ПОДИУМ ПРОСТОЙ
толщина 16мм

ИЗДЕЛИЯ

ВАРИАНТЫ ИСПОЛНЕНИЯ

Подиум прямой	Высота 100мм, 120мм, Длина 1200мм, 2000мм, 2400мм
Подиум дуговой	Высота 100мм, 120мм
Подиум дуговой обратный	Высота 100мм, 120мм



КАПИТЕЛЬ «ФРЕЯ»
малая 277x277x70
большая 320x320x90



**РЕЗЬБОВОЙ ЭЛЕМЕНТ
«ГЕРБ»**
300x350x29



**РЕЗЬБОВОЙ ЭЛЕМЕНТ
«ИРИС»**
83x50x8



**ВИНЬЕТКА
«ВЕЕР»**
181x174x19



**ВИНЬЕТКА
«ФЕОНА»**
128x258x12



**КОНСОЛЬ
«ГАЛАТЕЯ»**
180x78x80



**РОЗЕТКА
«БАРОККО»**
100x100x20



РОЗЕТКА «ЛИЛИЯ»
140x140x20



НАКЛАДКА «МАГНОЛИЯ»
малая 200x150
большая 250x150



ВИНЬЕТКА «ОРФЕЙ»
161x750x19



**ВИНЬЕТКА
«ФЕНИКС»**
150x150x12

Размеры указаны в формате: «ВxШxТ»



Детали из МДФ, облицованные натуральным шпоном, отлично подходят для изготовления корпусов мебели, столешниц и панелей.

Толщины 6, 10, 16, 19, 28мм

ОБРАБОТКА ТОРЦОВ



Кромка из натурального шпона
Для толщин 10, 16, 19, 28мм



Калевка №2 Калевка №1
Для толщин 16, 19, 28мм



Калевка №2 Калевка №1
Для толщины 16мм

ОБРАБОТКА ПЛАСТИ



Фрезеровка пласти представляет собой продольные полосы шириной 5мм. Фрезеровка может начинаться от центра или от края детали, а ее шаг может составлять 70 или 100мм.

Обе стороны МДФ облицовываются натуральным шпоном. По умолчанию одна из пластей детали является лицевой, а вторая тыльной. При необходимости, обе стороны могут быть изготовлены как лицевые.

ФОРМА И РАЗМЕРЫ



Закругленный
радиус до 100мм



Радиусный
радиус свыше 100мм



Лекальный
сопряженные радиусы

Детали изготавливаются по индивидуальным размерам и чертежам.
Максимальный формат плиты 2400x1200мм.

Все модели витражей могут быть как плоскими так и дугowymi. Изготавливаются по индивидуальным размерам на простом или тонированном стекле 4мм с использованием ленты золотого или платинового цвета.



A1



A2



A3



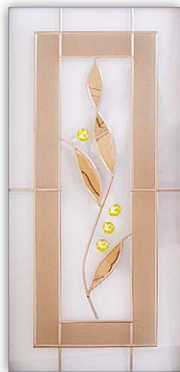
A5



A6



ВЕСНА



ВЕТОЧКА



ЗВЕЗДА



ФОНТАН



ЭДЕМ



КВАРТЕТ



КВАРТЕТ 2



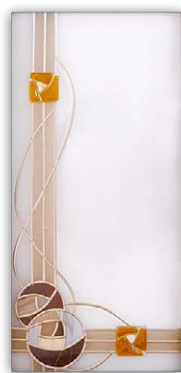
КОРОНА



КОРОНА Б



МАГНОЛИЯ



МАРИЯ



ОВАЛ

Полный рисунок витража – размер от 600х300, менее этого уменьшенное изображение.
 Варианты исполнения: К – только контур, П – прозрачная заливка, Ц – цветная заливка,
 Ф – фацет, С – стразы, Р – рельефная заливка, М – уменьшенное изображение.



Атмосфера К



Атмосфера ПР



Бамбук К



Бамбук ПР



Бамбук ПР



Валенсия К



Валенсия ПР



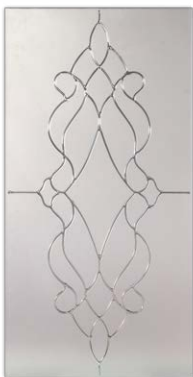
Венера К



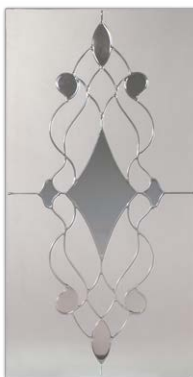
Венера П



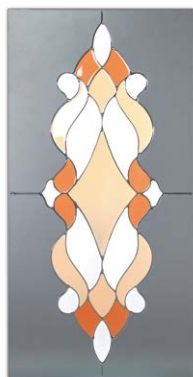
Венера Ц



Венеция К



Венеция П



Венеция Ц



Виноград К



Виноград П



Виноград Ц



Восток К



Восток П



Восток ПРФ



Восход КФ

Стекло: простое матовое, тонированное матовое, простое, тонированное.
 Контур: золотой, серый, белый прозрачный.



Восход К



Восход П



Геометрия К



Геометрия П



Геометрия Ц



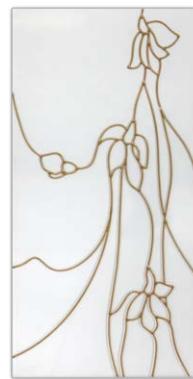
Гжель К



Гжель П



Гжель Ц



Жасмин К



Жасмин П



Жасмин Ц



Империя К



Квадро К



Квадро П



Квадро Ц



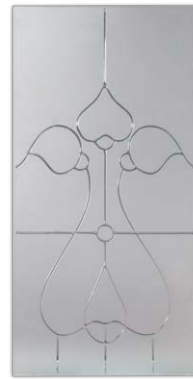
Клемантин К



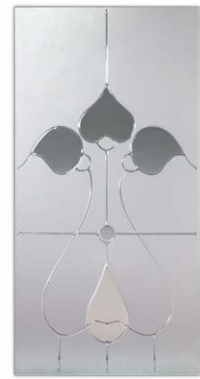
Клемантин П



Клемантин Ц



Лилия К



Лилия П



Лилия Ц



Лотос П



Лотос Ц



Маки К



Ноктюрн К



Ноктюрн П



Решетка С



Решетка К



Роза П



Роза Ц



Сакура К



Сакура П



Сакура Ц



Соната К



Стела К



Стела П



Фантазия К



Этюд К



Этюд П



Этюд Ц

Спец. витраж для высоких фасадов. Минимальная высота 1500 мм



Цветение



Атмосфера М



Бамбук М



Валенсия М



Венера М



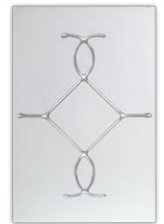
Венеция М



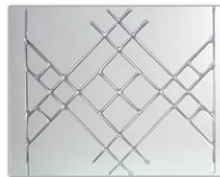
Виноград М



Восток М



Восход М



Геометрия М



Гжель М



Жасмин М



Империя М



Квадро М



Клемантин М



Лилия М



Лотос М



Маки М



Ноктюрн М



Роза М



Сакура М



Соната М



Стела М



Фантазия М



Этюд М

ГОТОВЫЕ ФАСАДЫ В НАЛИЧИИ НА СКЛАДЕ



Модель: Ирида
Материал: Бук

Цвет: Белый
Пatina: Золотая



ФАСАД С ФИЛЕНКОЙ

	242	296	346	366	396	446	596
356					•	•	•
716	•	•	•	•	•	•	•
916		•	•		•	•	



ФАСАД С РЕШЕТКОЙ

	296	396	446
716	•	•	•
916	•	•	•



ФАСАД ПОД СТЕКЛО

	296	396	446	596
356				•
716	•	•	•	
916	•	•	•	



ДУГОВОЙ С ФИЛЕНКОЙ

	335x335
716	•



ЯЩИЧНАЯ НАКЛАДКА

	396	446	596
176	•	•	•



ПЛАНКА С КАЛЕВКОЙ

	30	60	100	116	146
596				•	
716	•	•	•		•
916	•	•	•		



ДУГОВОЙ ПОД СТЕКЛО

	335x335
716	•
916	•

Комплектуется дуговым стеклом 4 мм



ФРИЗ ВЕРХНИЙ «ИРИДА» ПРЯМОЙ h=88 мм

- 1200 мм
- 2400 мм



● ПРЯМАЯ



● НАРУЖНАЯ 90°



ФРИЗ ВЕРХНИЙ «ИРИДА» ДУГОВОЙ



● ВНУТР. 90°



● ВНУТР. 135°

НАКЛАДКИ НА ФРИЗ ВЕРХНИЙ «ИРИДА»



ФРИЗ НИЖНИЙ ФИГУРНЫЙ ПРЯМОЙ

- 1200 мм
- 2400 мм



● ПРЯМАЯ



● НАРУЖНАЯ 90°



ФРИЗ НИЖНИЙ ФИГУРНЫЙ ДУГОВОЙ



● ВНУТР. 90°



● ВНУТР. 135°

НАКЛАДКИ НА ФРИЗ ФИГУРНЫЙ НИЖНИЙ



ПОДИУМ «ИРИДА» ПРЯМОЙ h=100 мм

- 1200 мм
- 2400 мм



● ПРЯМАЯ



● ВНУТРЕННЯЯ 90°



ПОДИУМ «ИРИДА» ДУГОВОЙ h=100 мм



● НАРУЖНАЯ 90°

НАКЛАДКИ НА ПОДИУМ «ИРИДА» h=100mm

*чертежи изделий представлены на нашем сайте



БАЛЮСТРАДА ПРЯМАЯ

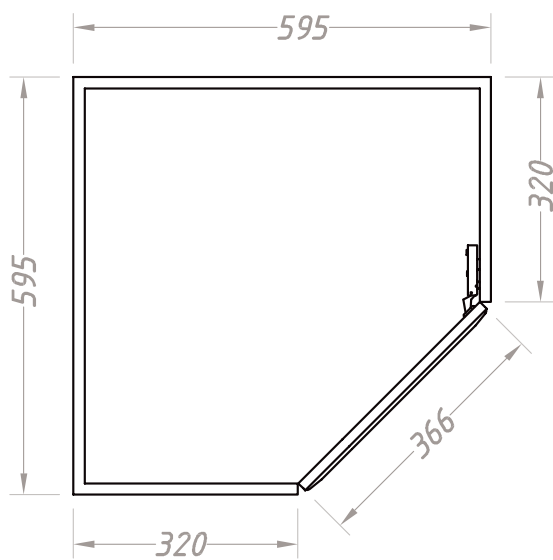
- 800 мм
- 1200 мм



БАЛЮСТРАДА ДУГОВАЯ



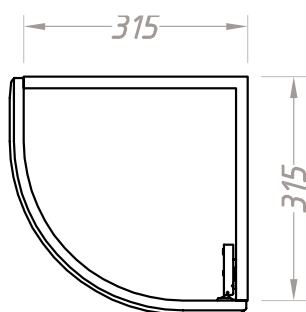
ВСТАВКА К БАЛЮСТРАДЕ



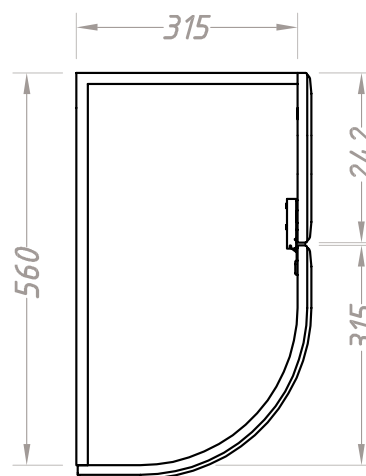
УГЛОВОЙ ШКАФ

КОЛОННА «МАГНОЛИЯ»

- 716 мм
- 916 мм

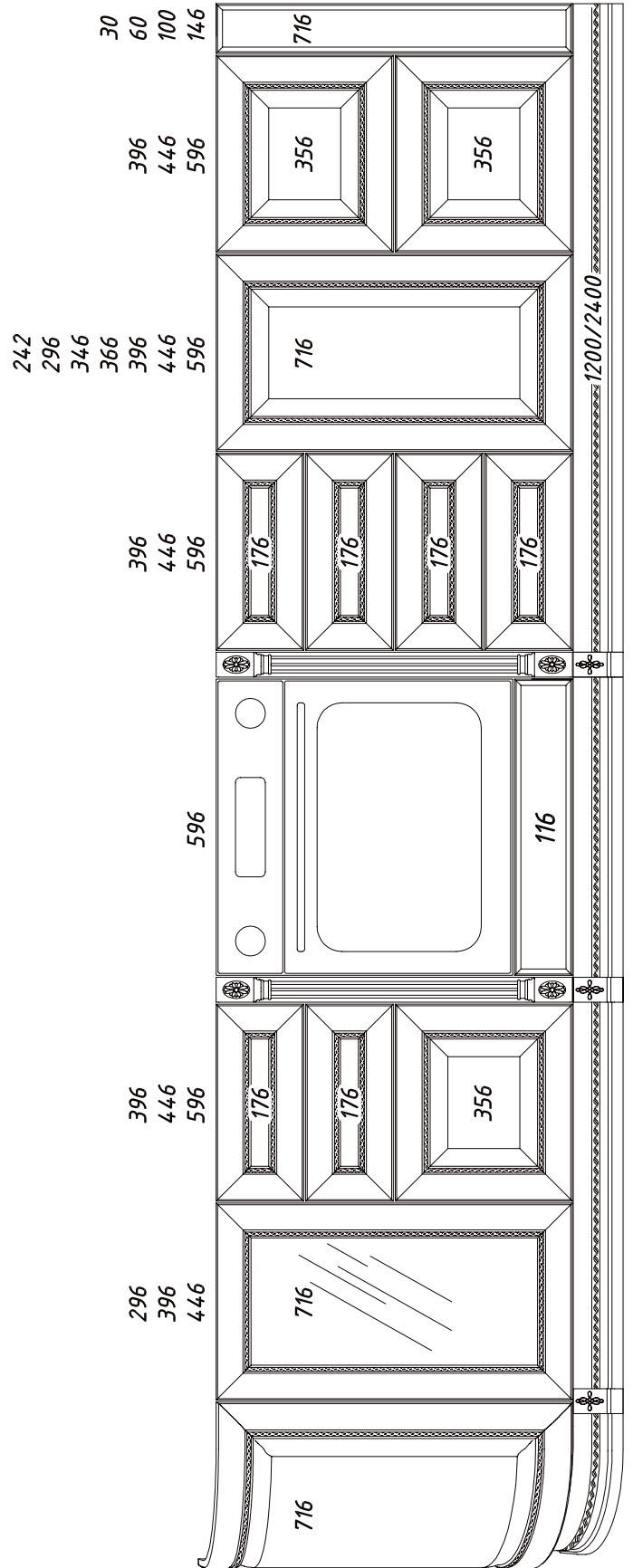
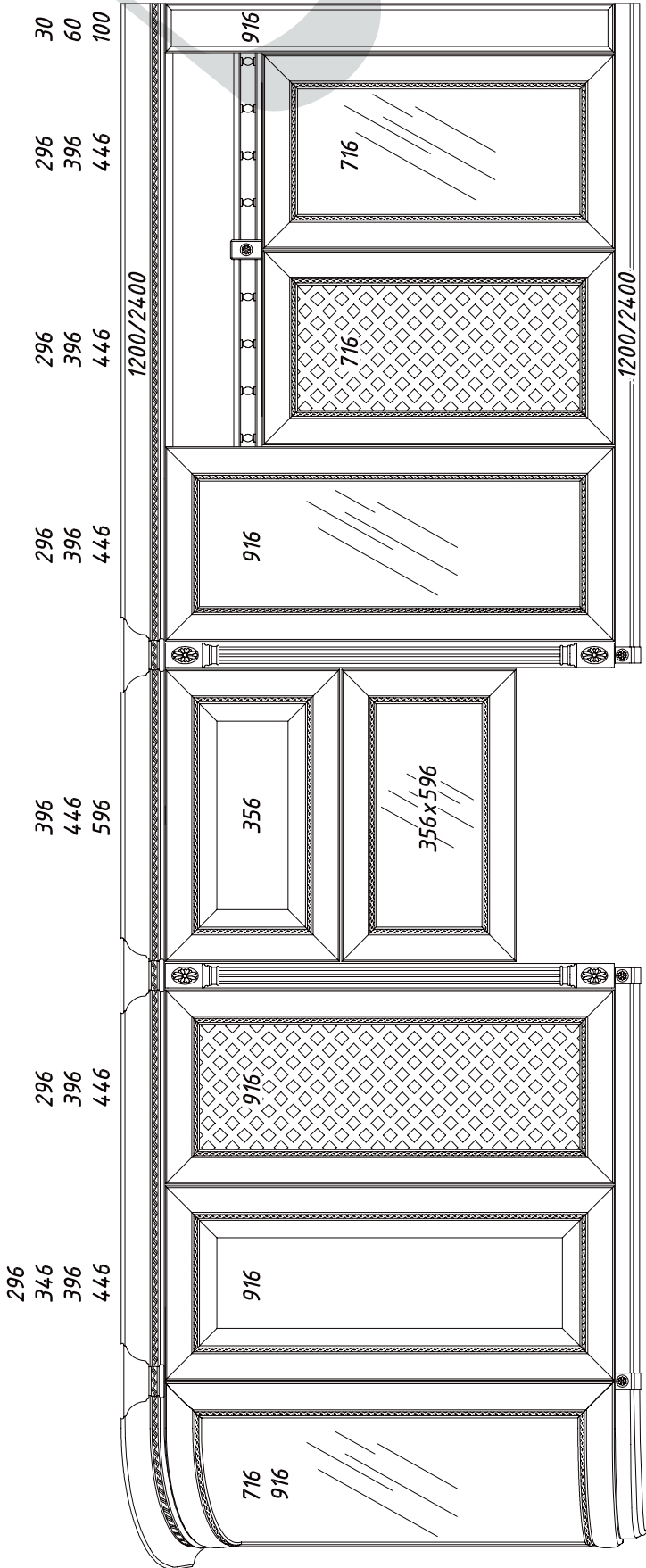


ВЕРХНЯЯ ДУГОВАЯ СЕКЦИЯ



НИЖНЯЯ ДУГОВАЯ СЕКЦИЯ

*чертежи изделий представлены на нашем сайте



Подстолья выполняются из массива Ясеня или Бука на выбор, столешница из МДФ по шпоном.

Механизмы раздвижных столов синхронизированные.

Декоративная планка вдоль юбки столешниц может быть одного из шести видов на выбор (см. раздел «Фризы» стр. 14)

Размеры столешниц указаны в скобках. Высота столов 780мм.



ЛЕОН-1 (1100/1500x1100)



ЛЕОН-2 (1600/2100x1100)



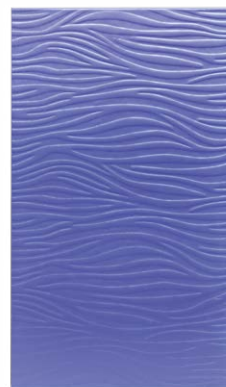
ЛЕОН-3 (2500/3000/3500x1100)



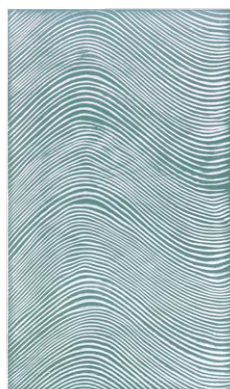
АВИНЬОН-3 (2500/3000/3500x1100)

Декоративные панели используются в качестве конструктивных частей корпусов мебели и декора интерьера. Изготавливаются из ДСП, облицованного натуральным шпоном с тиснением. При желании, кромки также могут быть обработаны шпоном. В качестве покрытий используются все стандартные цвета и патины (стр. 4) Толщина 17мм. Максимальный размер панели 2800x1000мм.

ПЛАМЯ



ВОЛНА



ТРОСТНИК



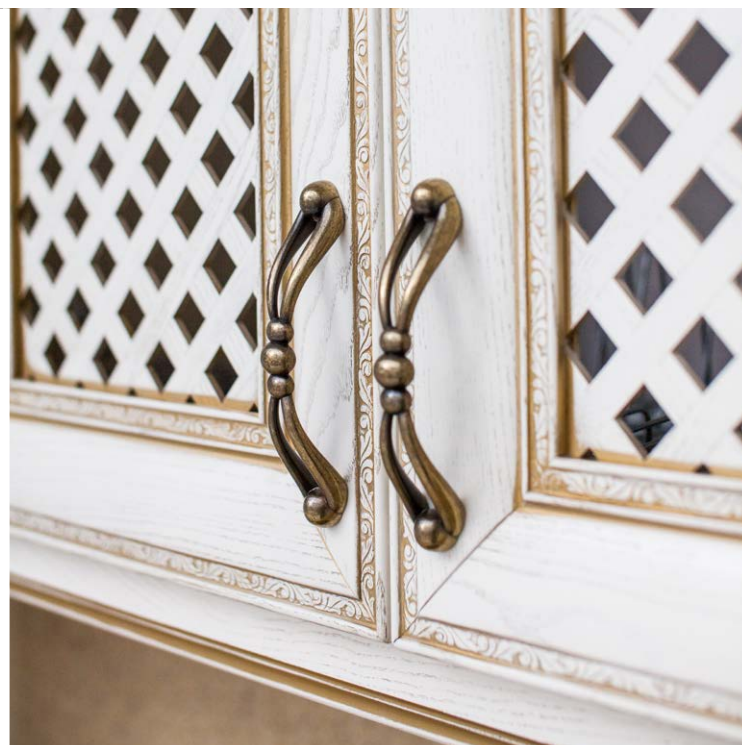
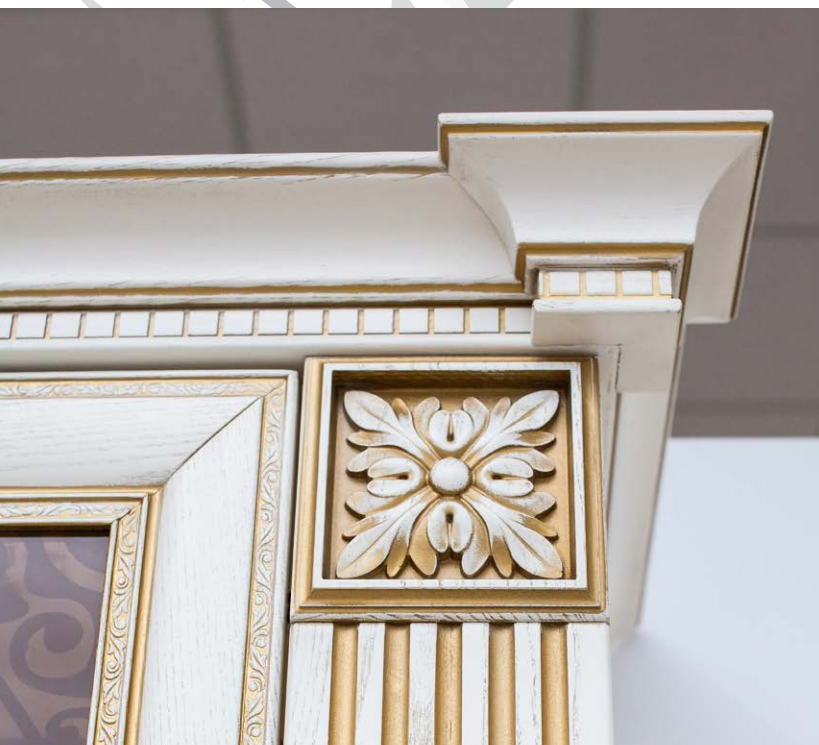
ХВОЯ









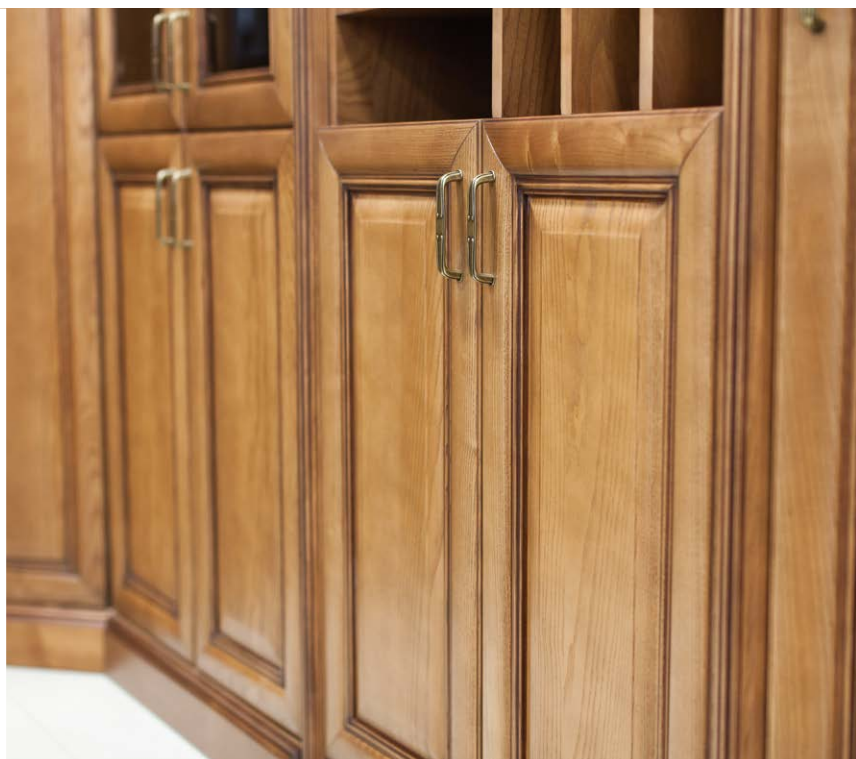
















**Центральная административно-производственная база
Северный Кавказ**

357340, Ставропольский край, г. Лермонтов, ул. Промышленная 15/8
(87935) 3-10-46, 3-77-04, 3-76-94; fasadbora@mail.ru

Астрахань

414004, ул. Б. Алексеева 63/1; ИП Дупак;
(960) 853-16-82, (961) 054-75-68, (8512) 47-83-99, (8512) 40-70-76;
bora.astrakhan@mail.ru

Белгород

308015, ООО «ТДП», (4722)40-22-19, 23-12-29 tdp@tdpra.ru

Брянск

241035, ул. Литейная, 36 (ИП Мотарькин В.А.);
Тел.: (4832) 405-405, доб.101,102,103; mdm.bryansk@gmail.com

Волгоград

400042, ул. На Ополченская 11, 8(903) 376-35-08; lotosvolgograd@gmail.com

Волгодонск

347380, ул. Академика Королева 1а, 9/2, 8(905)426-15-27;
mdmvolgodonsk@gmail.com

Владикавказ

362011, ул. 5-я Промышленная, д.1; (8672) 76-94-20, +7(961) 822-24-26,
+7(960) 404-27-87, bora_vlad@mail.ru, m3@boramebel.ru

Краснодар

350002, ул. Вишняковой 3, оф. 11; ИП Щелканов
(861) 992-52-62, +7(918) 981-56-09; ak1@mdmkrd.ru

Крым, г. Симферополь

295001, ул. Коммунальная 28Б; (978) 826-90-38, (3652)77-27-27, info@mdmkrim.ru

Курск

305023, ул. Литовская 10А; ООО «Мебель Комплект»
(4712) 740-515; (4712) 460-146, sb517@mail.ru, sb515@inbox.ru

Липецк

398024, ул. Перова, д. 2А; (4742) 783-500, (900) 595-19-70; 510-272@mail.ru

Махачкала

367010, ул. Крамского 54; (961) 81-777-77, (961) 52-711-99
sklad_premier05@mail.ru, kuhni-premier@mail.ru

Москва - Центральный представитель «Модерн-Стиль А»

141102, Мос. обл., Щелково, Соколовская пром. зона, ул.Фруктовая №11 Б,
(499) 703-04-10 (доб. 100, 101, 104), (968) 911-32-78, (968) 911-32-45;
8(903) 224-44-37, info@ms-furniture.ru

Москва

115404, ул. 6-ая Радиальная д.17; (495) 921-19-44; info@9211944.ru

Нальчик

360000, ул. Братьев Кушховых, 149; (8662) 96-73-72; boramebelnal@rambler.ru
boramebelnalmag@rambler.ru

Нижний Новгород

603034, ул. Удмуртская, дом 1; ИП Кузнецова О.В. (920) 253-96-60; oxa001@mail.ru

Нижний Новгород

603003, Сормовское шоссе 22а, ООО «Мебельная фурнитура», (831)215-80-15,
273-02-66, 273-70-81, 229-69-25, 229-69-26, ek@fasad-nn.ru

Новосибирск

630032, ул.Большая, д.256 Б, кор.1 МДМ-КОМПЛЕКТ (ООО «МФ»),
Тел.8(383) 22-77-938/939, (383)335-70-95/96, mf@nsk-complect.ru

Пермь

614002, ул. Фонтанная, 1а; (342) 2-700-330, (919) 495-12-14; ash@mdmperm.ru

Ростов-на-Дону

344009, ул. Гикало 20А; 8(863) 27-67-691, (958)575-10-93; zakaz@lotosyug.ru

Рязань

140011, ООО «АВИС», Московское ш. дом 20; 8(4912) 99-38-06, (926) 496-63-64
Fas-ros@yandex.ru

Санкт-Петербург

195030, ш. Революции д. 88; территория завода "Сантех", ООО «ЭТРЕКО»
(812) 495-66-70; info@etreko-mk.ru

Санкт-Петербург

192102, Набережная реки Волковки, 15 Д, офис 20, «Бора Маркет»;
+7(911) 032-19-66, bora.market@mail.ru

Санкт-Петербург

Лиговский пр-т, 267, корпус 2, Тел.: (812) 409-3-410, 57-12-53,
E-mail: sales@boraspb.ru, Web: www.boraspb.ru

Смоленск

214018, п-т Гагарина, дом 24; ИП Енко А.А;
(4812) 56-23-87, 8(951) 694-23-87; 351689@mail.ru

Тула

300012, ул. Оружейная, д. 1 «В», +7(4872) 38-47-01, 22-36-50;
«МебельПрофКомплект», ИП Печников Н.Г.;
fasady-tula@mail.ru, www.мебельпрофкомплект.рф

Ульяновск

432010, ул. Деева, 24; ООО «АГПРИ»; (89272) 70-92-80, aav-09@mail.ru

www.boramebel.ru