



Петли Blum – это лучший выбор по многим причинам: высокое качество, простой монтаж, широкий ассортимент, большое количество специальных петель и привлекательный дизайн.

- BLUMOTION – для мягкого и бесшумного закрывания
- В петле CLIP top BLUMOTION амортизатор встроен в чашку петли
- Для петель CLIP top по желанию можно использовать BLUMOTION как дополнительную деталь
- TIP-ON для дверей без ручек
- Быстрый и простой монтаж и демонтаж фасадов с помощью технологии CLIP
- Широкий ассортимент петель для любой конструкции

#### CLIP top BLUMOTION – петли



Петля CLIP top BLUMOTION открывает новые горизонты. Функциональность без границ в минимальном пространстве: BLUMOTION встроен в петлю, а установочные размеры сохранены прежними

#### CLIP top – петли



Проверенное временем классическое решение в ассортименте петель Blum сочетает в себе надежность, высокое удобство регулировки и монтажа и привлекательный дизайн. По желанию для дверей можно использовать BLUMOTION или TIP-ON

**CLIP top BLUMOTION – минимум пространства – максимум инноваций**


У петли CLIP top BLUMOTION все необходимое внутри, так как BLUMOTION – наша технология для мягкого и бесшумного закрывания, встроена в чашку петли.

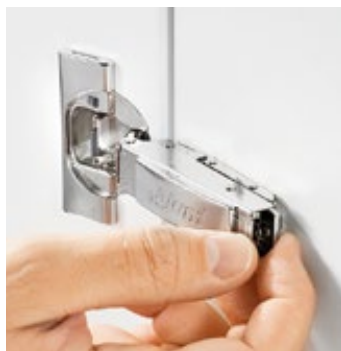
- Со встроенным **BLUMOTION** (с возможностью деактивации)
- Бесступенчатая трехмерная регулировка
- Проверенный временем механизм CLIP
- Можно использовать с любыми ответными планками CLIP
- Монтаж и демонтаж без инструмента
- Стандартная петля 110°, толщина двери FD до 24 мм (при зазоре 3 мм)
- Стандартная петля 107°, толщина двери FD от 15 мм
- Имеются специальные петли, например, с нулевым входением, для стеклянных дверей и конструкций под фальшпанель
- Петля 110° для тонких фасадов толщиной FD 8–14 мм



Новые тенденции в дизайне мебели позволяют подчеркнуть индивидуальность производителя. Наряду с тонкими фасадами из различных материалов сюда относится также темная мебель. Петля CLIP top BLUMOTION для тонких фасадов со специальным креплением EXPANDO T и петли в цвете черный оникс поддерживают эти тенденции, привнося в мебель проверенное годами качество Blum



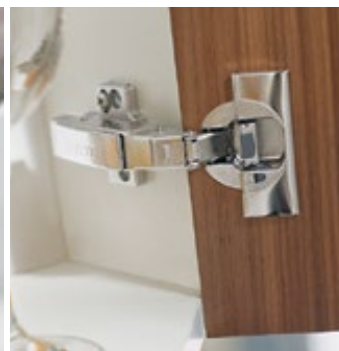
При необходимости BLUMOTION можно деактивировать



Испытанный механизм CLIP для легкого монтажа петель без инструмента



Крепление петли без инструмента возможно благодаря механизму INSERTA



Различные угловые петли от -50° до +50°

<b>Системы петель</b>				
	Обзор – системы петель	69		
	BLUMOTION для дверей	156		
	TIP-ON для дверей	170		
Изображение				
<b>Обзор</b>				
	Обзор – петли	72		
	Обзор – угловые петли	116		
	Ответные планки	144		
	Угловые подкладки	150		
Изображение				
<b>Принадлежности</b>				
	Заглушка на плечо петли	151	Отвертки	155
	Заглушка на чашку петли	153		
	Подъем чашки петли	152		
	Саморезы	154		
	Центровочное сверло	154		
Амортизаторы	154			
Изображение				
<b>Монтаж, демонтаж и регулировка</b>				
	Монтаж, демонтаж и регулировка			
	Короткая ссылка <a href="http://www.blum.com/a210">www.blum.com/a210</a>			
Изображение				

Пиктограммы					
	Только по запросу		Конструкция со складными дверями		Петля с изгибом плеча 18 мм
	По периметру		Угловая конструкция, вкладная		EXPANDO T
	Боковая		Угловая конструкция, полунакладная		Чашка INSERTA
	Накладная конструкция		Угловая конструкция, накладная		Чашка под саморезы
	Полунакладная конструкция		Угловая конструкция, макс. наложение		Чашка под пресс
	Вкладная конструкция		Угловая конструкция, встык		Чашка под пресс – установка только матрицей
	Специальная конструкция		Петля с прямым плечом		Пластина CRISTALLO
	Конструкция под фальшпанель		Петля с изгибом плеча 9,5 мм		Мин. длина саморезов

Виды петель	OW	CLIP top BLUMOTION	CLIP top	Цвет	Наложение фасада	Крепление чашки	Веб-код	Стр.
<b>Стандартная конструкция</b>								
Петля 110°	110°	●	●   ○	NI   ONS			DQDELA	74
Специальная петля 110°	110°	●	●   ○	NI   ONS			DQDFAM	76
Петля 107°	107°	●	●   ○	NI   ONS			DQDFZY	78
Петля CLIP 100°	100°		●   ○	NI			DQDGPA	80
<b>Петли с широким углом открывания</b>								
Петля 155° Нулевое вхождение при накладной конструкции	155°	●	●   ○	NI   ONS			DQDHEM	82
Петля 170°	170°		●   ○	NI			DQDI3Y	86
<b>Профильные двери</b>								
Петля для профильных дверей	95°	●	●   ○	NI   ONS			DQDITA	88
Петля 125° Нулевое вхождение при накладной конструкции	125°	●		NI			DQDJIM	90
<b>Конструкция под фальшпанель</b>								
Петля под фальшпанель, вкладная	95° 83°	●	○	NI   ONS			DQDK7Y	94
Петля под фальшпанель, накладная	95°	●		NI			DQDKXA	96
<b>Конструкция с алюминиевой рамкой</b>								
Петля CLIP top BLUMOTION 95° для алюминиевых рамок	95°	●		NI			DQDLMM	98
Петля 95° для алюминиевых рамок	95°		●   ○	NI   ONS			DQDMBY	100
<b>Тонкие фасады</b>								
Петля для тонких фасадов	110°	●	●   ○	NI   ONS			DQGT1A	102
<b>Стеклянные двери</b>								
Петля CRISTALLO	110°	●	●   ○	NI   ONS			DQDN1A	104
Петля CRISTALLO – для стеклянных витрин	110°	●	●   ○	NI			DQDNQM	106
Зеркальный шкаф для ванной с выступающими фасадами	95°	●	○	NI				108
Петля для стеклянных дверей	94°		●	NI			DQDP5A	110
<b>Конструкция с рамкой</b>								
Петля Мини	94°		●	NI			DQDPUM	112
<b>Угловой шкаф</b>								
Петля для угловых шкафов со складными дверями	60°		●	NI   ONS			DQDQJY	114
<b>Угловая конструкция – стандартная</b>								
Угловая петля +45° I, полунакладная	95°	●	○	NI   ONS			DQDR9A	118
Угловая петля +45° II, накладная	110°	●	○	NI   ONS			DQDRYM	120
Угловая петля +45° III, макс. наложение	95°	●	○	NI			DQDSNY	122
Угловая петля +30° II, накладная	95°	●	○	NI   ONS			DQDTDA	124
Угловая петля +30° III, макс. наложение	95°	●	○	NI			DQDU2M	126
Угловая петля +20° II, накладная	95°	●	○	NI			DQDURY	128
Угловая петля +15° III, макс. наложение	95°	●	○	NI   ONS			DQDVHA	130
Угловые конструкции ±5°	95°	●	●   ○	NI			DQDW6M	132
Угловая петля –15° III, макс. наложение	110°	●	○	NI			DQDWVY	134
Угловая петля –30° III, макс. наложение	110°	●	○	NI			DQDXLA	136
OW	Угол открывания		●	С пружиной	○	Без пружины	NI	Никелиров.
ONS	Черный оникс							

Виды петель	OW	CLIP top BLUMOTION	CLIP top	Цвет	Наложение фасада	Крепление чашки	Веб-код	Стр.
<b>Угловая конструкция – стандартная</b>								
Угловая петля –45° III, макс. наложение	110°	●	○	NI			DQDYAM	138
<b>Угловая конструкция – тонкие фасады</b>								
Петля для тонких фасадов – угловая конструкция	110°	●	●   ○	NI				140
<b>Угловая конструкция – стеклянная дверь</b>								
Петля CRISTALLO-угловая конструкция	110°	●	●   ○	NI				142
OW Угол открывания	●	С пружиной		○	Без пружины	NI	Никелиров.	
ONS Черный оникс								
<b>Обзор – угловые петли</b>								
Угловые петли № 1–117								116
<b>Ответные планки</b>								
Ответные планки								144
<b>Угловые подкладки</b>								
Угловые подкладки								150

Системы петель

**Количество петель**

Количество петель зависит от веса фасада FG и высоты фасада FH

Чтобы обеспечить устойчивость двери, расстояние между петлями должно быть как можно больше

Высота и вес указаны для стандартной двери шириной FB 600 мм

\* Вес фасада FG (кг)

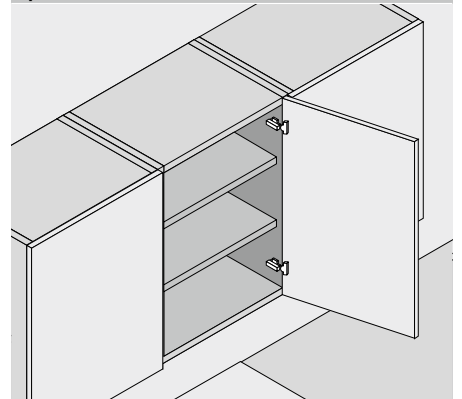
## Петля 110°



- **CLIP top BLUMOTION** со встроенным **BLUMOTION** (с возможностью деактивации)
- **CLIP top** с пружиной или без пружины
- Угол открывания 110°
- Регулировка фасада в трех плоскостях
- Удобная регулировка по глубине с помощью механизма шнек
- Дверь устанавливается и снимается с корпуса без инструмента
- С креплением **INSERTA** петля устанавливается в фасад без инструмента

 Веб-код  
DQDELA

## Применение



## Информация для заказа

## Накладная конструкция

Чашка петли		INSERTA		
Петля	Пружина	Цвет	№ арт.	
CLIP top BLUMOTION	●	NI   ONS	71B3590	
CLIP top	●	NI	71T3590	
CLIP top	○	NI   ONS	70T3590.TL	
●	С пружиной	NI	Никелиров.	
○	Без пружины	ONS	Черный оникс	

## Полунакладная конструкция

Чашка петли		INSERTA		
Петля	Пружина	Цвет	№ арт.	
CLIP top BLUMOTION	●	NI   ONS	71B3690	
CLIP top	●	NI	71T3690	
CLIP top	○	NI   ONS	70T3690.TL	
●	С пружиной	NI	Никелиров.	
○	Без пружины	ONS	Черный оникс	

## Вкладная конструкция

Чашка петли		INSERTA		
Петля	Пружина	Цвет	№ арт.	
CLIP top BLUMOTION	●	NI   ONS	71B3790	
CLIP top	●	NI	71T3790	
CLIP top	○	NI   ONS	70T3790.TL	
●	С пружиной	NI	Никелиров.	
○	Без пружины	ONS	Черный оникс	

Чашка петли		На саморезы		
Петля	Пружина	Цвет	№ арт.	
CLIP top BLUMOTION	●	NI   ONS	71B3550	
CLIP top	●	NI	71T3550	
CLIP top	○	NI   ONS	70T3550.TL	

Чашка петли		На саморезы		
Петля	Пружина	Цвет	№ арт.	
CLIP top BLUMOTION	●	NI   ONS	71B3650	
CLIP top	●	NI	71T3650	
CLIP top	○	NI   ONS	70T3650.TL	

Чашка петли		На саморезы		
Петля	Пружина	Цвет	№ арт.	
CLIP top BLUMOTION	●	NI   ONS	71B3750	
CLIP top	●	NI	71T3750	
CLIP top	○	NI   ONS	70T3750.TL	

Чашка петли		Под пресс		
Петля	Пружина	Цвет	№ арт.	
CLIP top BLUMOTION	●	NI   ONS	71B3580	
CLIP top	●	NI	71T3580	
CLIP top	○	NI   ONS	70T3580.TL	

Чашка петли		Под пресс		
Петля	Пружина	Цвет	№ арт.	
CLIP top BLUMOTION	●	NI	71B3680	
CLIP top	●	NI	71T3680	

Чашка петли		Под пресс		
Петля	Пружина	Цвет	№ арт.	
CLIP top BLUMOTION	●	NI	71B3780	
CLIP top	●	NI	71T3780	

## Принадлежности

Заглушка на плечо петли			
С   без логотипа	Над-пись	Цвет	№ арт.
Без логотипа	–	NI   ONS	70.1503
Штампов.	Blum	NI   ONS	70.1503.BP

Заглушка на плечо петли			
С   без логотипа	Над-пись	Цвет	№ арт.
Без логотипа	–	NI   ONS	70.1663
Штампов.	Blum	NI	70.1663.BP

Заглушка на плечо петли			
С   без логотипа	Над-пись	Цвет	№ арт.
Без логотипа	–	NI   ONS	70.1663
Штампов.	Blum	NI	70.1663.BP

## Примечание

В случае комбинирования петель CLIP top BLUMOTION и CLIP top с пружиной на небольших фасадах шириной до 300 мм рекомендуется пробная установка. При большей ширине фасада FB комбинирование не рекомендуется.

## Принадлежности – общие

Ограничитель угла открывания			
Угол открывания	Цвет	№ арт.	
86°	Черный	70T3553	

Заглушка на чашку петли			
Петля	Цвет	№ арт.	
CLIP top BLUMOTION	NI   ONS	70T3504	
CLIP top	NI	70T3504	
NI	Никелиров.	ONS	Черный оникс

Саморез			
Ø (мм)	Длина (мм)	№ арт.	
3.5	15	609.1500	
3.5	17	609.1700	

TIP-ON для дверей			
Исполнение	Пружина	№ арт.	
Короткий	○	956.1004	
Длинный	○	956A1004	
Длинный	●	956A1006	
●	С пружиной	○	Без пружины

Подъем чашки петли			
Петля	Подъем (мм)	№ арт.	
CLIP top BLUMOTION	1.5	70T3507.21	
CLIP top	1.5	70T3507.21	

Матрица			
Цвет	Материал	№ арт.	
Оранжевый	Пластмасса	MZM.0040	

Петля 110°

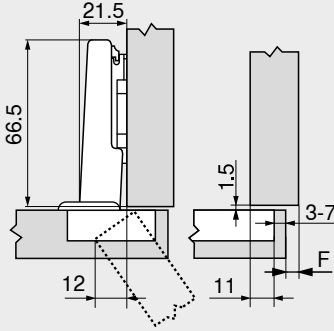
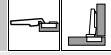
Веб-код  
DQDELA

Проектирование

Размеры петли и расчет зазоров при заводской настройке (подъем ответной планки = 0 мм)

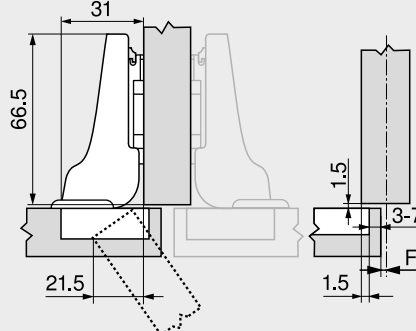
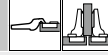
Вхождение двери при полном открывании

Накладная конструкция

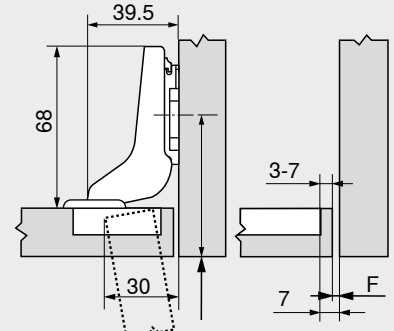
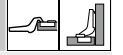


F Зазор

Полунакладная конструкция



Вкладная конструкция



Расстояние (от края) до места крепления ответной планки увеличивается на толщину фасада FD +1.5 мм

Расстояние от чашки ТВ

MD	Наложение фасада FA (мм)																	
	5	6	7	8	9	10	11	12	13	14	15	16	17	18				
0												3	4	5	6	7		
3							3	4	5	6	7							
6				3	4	5	6	7										
9	3	4	5	6	7													

MD Подъем ответной планки (мм)

MD	Наложение фасада FA (мм)																	
	-4.5	-3.5	-2.5	-1.5	-0.5	0.5	1.5	2.5	3.5	4.5	5.5	6.5	7.5	8.5				
0													3	4	5	6	7	
3													3	4	5	6	7	
6													3	4	5	6	7	
9													3	4	5	6	7	

MD Подъем ответной планки (мм)

MD	Наложение фасада FA (мм)											
	-7	-6	-5	-4	-3	-2	-1	0				
0								3	4	5	6	7
3								3	4	5	6	7
6								3	4	5	6	7
9								3	4	5	6	7

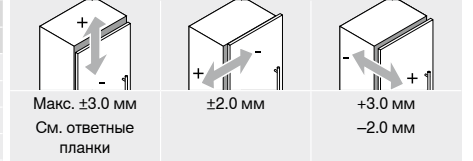
MD Подъем ответной планки (мм)

Минимальный зазор F для фасадов с радиусом (R = 1 мм) при заводской настройке

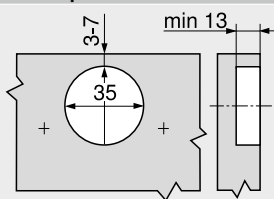
Расстояние от чашки ТВ (мм)	Толщина фасада FD (мм)											
	16	18	19	20	21	22	23	24	25	26	28	30
3	0.5	0.8	1.0	1.2	1.5	1.8	2.2	2.7	3.5	4.3	Δ	Δ
4	0.5	0.8	1.0	1.2	1.4	1.7	2.0	2.5	3.1	3.8	Δ	Δ
5	0.5	0.8	0.9	1.2	1.4	1.7	2.0	2.4	2.9	3.4	Δ	Δ
6	0.5	0.8	0.9	1.2	1.3	1.6	1.9	2.3	2.7	3.2	Δ	Δ
7	0.5	0.8	0.9	1.1	1.3	1.6	1.9	2.2	2.6	3.0	Δ	Δ
Дополнительно при регулировке по ширине +2 мм												
	+0.2	+0.4	+0.4	+0.5	+0.5	+0.5	+0.5	+0.5	+0.5	+0.5	+0.5	+0.5

Δ Рекомендуется пробная установка

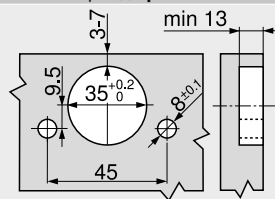
Регулировка



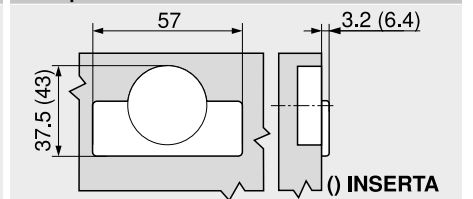
Монтаж на саморезы



Монтаж INSERTA | под пресс



Размеры чашки

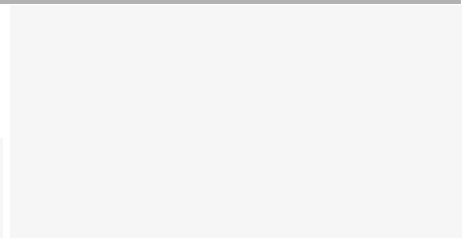


Дополнительная информация

Обзор – CLIP top BLUMOTION   CLIP top – петли	71
Ответные планки	144
Принадлежности – заглушка на плечо петли	151
Принадлежности – общие	153
Обзор – BLUMOTION для дверей	157
Обзор – TIP-ON для дверей	171
Обзор – приспособления	591
Доп. техническая информация	698

Монтаж, демонтаж и регулировка

Короткая ссылка  
[www.blum.com/a210](http://www.blum.com/a210)



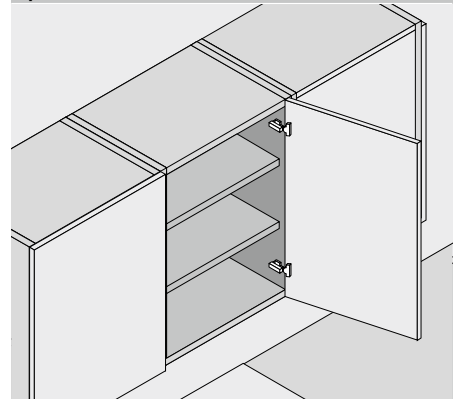
## Специальная петля 110°



- Петля обеспечивает **большое наложение двери** на широкую боковину корпуса
- **CLIP top BLUMOTION** со встроенным **BLUMOTION** (с возможностью деактивации)
- **CLIP top** с пружиной или без пружины
- Угол открывания 110°
- Регулировка фасада в трех плоскостях
- Удобная регулировка по глубине с помощью механизма шнек
- Дверь устанавливается и снимается с корпуса без инструмента
- С креплением **INSERTA** петля устанавливается в фасад без инструмента

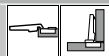
 Веб-код  
DQDFAM

## Применение



## Информация для заказа

## Накладная конструкция



Чашка петли		INSERTA	
Петля	Пружина	Цвет	№ арт.
CLIP top BLUMOTION	●	NI   ONS	73B3590
CLIP top	●	NI	73T3590
CLIP top	○	NI	72T3590.TL
●	С пружиной	NI	Никелиров.
○	Без пружины	ONS	Черный оникс

Чашка петли		На саморезы	
Петля	Пружина	Цвет	№ арт.
CLIP top BLUMOTION	●	NI   ONS	73B3550
CLIP top	●	NI	73T3550
CLIP top	○	NI	72T3550.TL

Чашка петли		Под пресс	
Петля	Пружина	Цвет	№ арт.
CLIP top BLUMOTION	●	NI	73B3580
CLIP top	●	NI	73T3580

## Принадлежности

Заглушка на плечо петли		С   без логотипа	
Надпись	Цвет	№ арт.	
–	NI   ONS	70.1503	
Blum	NI   ONS	70.1503.BP	

## Примечание

В случае комбинирования петель CLIP top BLUMOTION и CLIP top с пружиной на небольших фасадах шириной до 300 мм рекомендуется пробная установка. При большей ширине фасада FB комбинирование не рекомендуется.

## Принадлежности – общие

Ограничитель угла открывания		Угол открывания	
Цвет	№ арт.	Угол открывания	Цвет
Черный	70T3553	86°	Черный

TIP-ON для дверей		Исполнение	
Пружина	№ арт.	Исполнение	Пружина
○	956.1004	Короткий	○
○	956A1004	Длинный	○
●	956A1006	Длинный	●
●		С пружиной	○
○		Без пружины	

Заглушка на чашку петли		Петля	
Цвет	№ арт.	Петля	Цвет
	70T3504	CLIP top BLUMOTION	NI   ONS
	70T3504	CLIP top	NI
		NI	Никелиров.
		ONS	Черный оникс

Подъем чашки петли		Петля	
Подъем (мм)	№ арт.	Петля	Подъем (мм)
1.5	70T3507.21	CLIP top BLUMOTION	1.5
1.5	70T3507.21	CLIP top	1.5

Саморез		Ø (мм)	
Длина (мм)	№ арт.	Ø (мм)	Длина (мм)
15	609.1500	3.5	15
17	609.1700	3.5	17

Матрица		Цвет	
Материал	№ арт.	Цвет	Материал
Пластмасса	MZM.0040	Оранжевый	Пластмасса

Специальная петля 110°

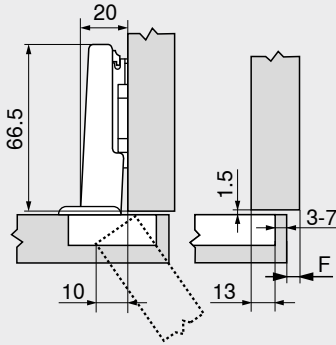
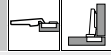
Веб-код  
DQDFAM

Проектирование

Размеры петли и расчет зазоров при заводской настройке (подъем ответной планки = 0 мм)

Вхождение двери при полном открывании

Накладная конструкция



F Зазор

Расстояние от чашки ТВ

MD	Наложение фасада FA (мм)													
	7	8	9	10	11	12	13	14	15	16	17	18	19	20
0										3	4	5	6	7
3							3	4	5	6	7			
6				3	4	5	6	7						
9	3	4	5	6	7									

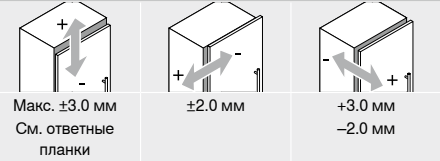
MD Подъем ответной планки (мм)

Минимальный зазор F для фасадов с радиусом (R = 1 мм) при заводской настройке

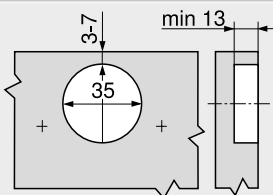
Расстояние от чашки ТВ (мм)	Толщина фасада FD (мм)											
	16	18	19	20	21	22	23	24	25	26	28	30
3	0.5	0.8	1.0	1.2	1.5	1.8	2.2	2.7	3.5	4.3	Δ	Δ
4	0.5	0.8	1.0	1.2	1.4	1.7	2.0	2.5	3.1	3.8	Δ	Δ
5	0.5	0.8	0.9	1.2	1.4	1.7	2.0	2.4	2.9	3.4	Δ	Δ
6	0.5	0.8	0.9	1.2	1.3	1.6	1.9	2.3	2.7	3.2	Δ	Δ
7	0.5	0.8	0.9	1.1	1.3	1.6	1.9	2.2	2.6	3.0	Δ	Δ
Дополнительно при регулировке по ширине +2 мм												
	+0.2	+0.4	+0.4	+0.5	+0.5	+0.5	+0.5	+0.5	+0.5	+0.5	+0.5	+0.5

Δ Рекомендуется пробная установка

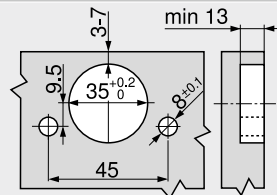
Регулировка



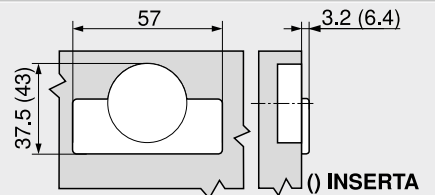
Монтаж на саморезы



Монтаж INSERTA | под пресс



Размеры чашки



Дополнительная информация

Обзор – CLIP top BLUMOTION   CLIP top – петли	71
Ответные планки	144
Принадлежности – заглушка на плечо петли	151
Принадлежности – общие	153
Обзор – BLUMOTION для дверей	157
Обзор – TIP-ON для дверей	171
Обзор – приспособления	591
Доп. техническая информация	698

Монтаж, демонтаж и регулировка

Короткая ссылка  
[www.blum.com/a210](http://www.blum.com/a210)



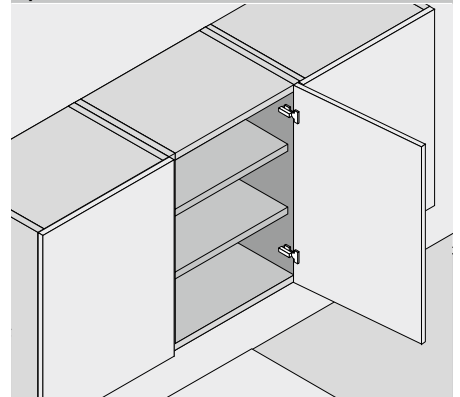
## Петля 107°



- Для дверей толщиной FD от 15 мм
- CLIP top BLUMOTION со встроенным BLUMOTION (с возможностью деактивации)
- CLIP top с пружиной или без пружины
- Угол открывания 107°
- Регулировка фасада в трех плоскостях
- Удобная регулировка по глубине с помощью механизма шнек
- Дверь устанавливается и снимается с корпуса без инструмента
- С креплением INSERTA петля устанавливается в фасад без инструмента

 Веб-код  
DQDFZY

## Применение



## Информация для заказа

## Накладная конструкция

Чашка петли		INSERTA	
Петля	Пружина	Цвет	№ арт.
CLIP top	●	NI	☎ 75T1590B
CLIP top	○	NI	☎ 74T1590BTL
●	С пружиной		NI Никелиров.
○	Без пружины		ONS Черный оникс

Чашка петли		На саморезы	
Петля	Пружина	Цвет	№ арт.
CLIP top	●	NI   ONS	☎ 75B1550
CLIP top	●	NI	☎ 75T1550
CLIP top	○	NI	☎ 74T1550.TL

Чашка петли		Под пресс	
Петля	Пружина	Цвет	№ арт.
CLIP top	●	NI	☎ 75B1580
CLIP top	●	NI	☎ 75T1580

## Принадлежности

С   без логотипа		Над-пись	Цвет	№ арт.
Без логотипа		–	NI   ONS	☎ 70.1503
Штампов.		Blum	NI   ONS	☎ 70.1503.BP

## Полунакладная конструкция

Чашка петли		INSERTA	
Петля	Пружина	Цвет	№ арт.
CLIP top	●	NI	☎ 75T1690B
●	С пружиной		NI Никелиров.
○	Без пружины		ONS Черный оникс

Чашка петли		На саморезы	
Петля	Пружина	Цвет	№ арт.
CLIP top	●	NI   ONS	☎ 75B1650
CLIP top	●	NI	☎ 75T1650
CLIP top	○	NI	☎ 74T1650.TL

Чашка петли		Под пресс	
Петля	Пружина	Цвет	№ арт.
CLIP top	●	NI	☎ 75B1680
CLIP top	●	NI	☎ 75T1680

## Принадлежности

С   без логотипа		Над-пись	Цвет	№ арт.
Без логотипа		–	NI   ONS	☎ 70.1663
Штампов.		Blum	NI	☎ 70.1663.BP

## Вкладная конструкция

Чашка петли		INSERTA	
Петля	Пружина	Цвет	№ арт.
CLIP top	●	NI	☎ 75T1790B
●	С пружиной		NI Никелиров.
○	Без пружины		ONS Черный оникс

Чашка петли		На саморезы	
Петля	Пружина	Цвет	№ арт.
CLIP top	●	NI   ONS	☎ 75B1750
CLIP top	●	NI	☎ 75T1750
CLIP top	○	NI	☎ 74T1750.TL

Чашка петли		Под пресс	
Петля	Пружина	Цвет	№ арт.
CLIP top	●	NI	☎ 75B1780
CLIP top	●	NI	☎ 75T1780

## Принадлежности

С   без логотипа		Над-пись	Цвет	№ арт.
Без логотипа		–	NI   ONS	☎ 70.1663
Штампов.		Blum	NI	☎ 70.1663.BP

## Примечание

В случае комбинирования петель CLIP top BLUMOTION и CLIP top с пружиной на небольших фасадах шириной до 300 мм рекомендуется пробная установка. При большей ширине фасада FB комбинирование не рекомендуется.

## Принадлежности – общие

Угол открывания		Цвет	№ арт.
86°		Черный	☎ 74.1103

Исполнение		Пружина	№ арт.
Короткий		○	☎ 956.1004
Длинный		○	☎ 956A1004
Длинный		●	☎ 956A1006
●		С пружиной	
○		Без пружины	

Петля		Цвет	№ арт.
CLIP top		NI   ONS	☎ 70T3504
CLIP top		NI	☎ 70T1504
NI		Никелиров.	ONS Черный оникс

Петля		Подъем (мм)	№ арт.
CLIP top		1.5	☎ 70T3507.21
BLUMOTION			

Ø (мм)	Длина (мм)	№ арт.
3.5	15	☎ 609.1500
3.5	17	☎ 609.1700

Цвет		Материал	№ арт.
Оранжевый		Пластмасса	☎ MZM.0040

**Петля 107°**

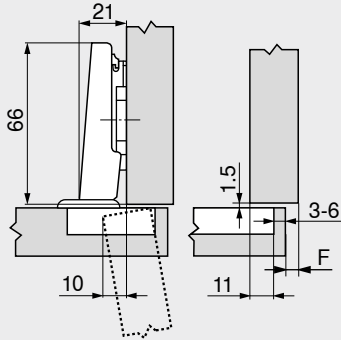
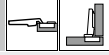
Веб-код  
DQDFZY

**Проектирование**

Размеры петли и расчет зазоров при заводской настройке (подъем ответной планки = 0 мм)

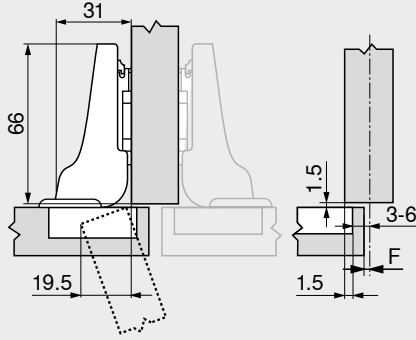
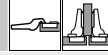
Вхождение двери при полном открывании

**Накладная конструкция**

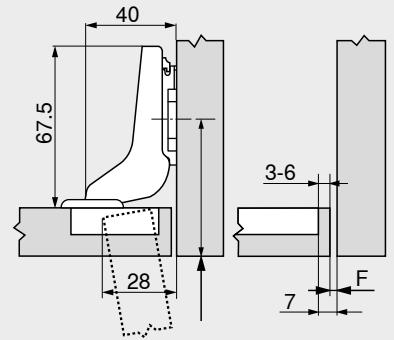
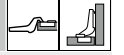


F Зазор

**Полунакладная конструкция**



**Вкладная конструкция**



Расстояние (от края) до места крепления ответной планки увеличивается на толщину фасада FD +1.5 мм

**Расстояние от чашки ТВ**

MD	Наложение фасада FA (мм)																	
	5	6	7	8	9	10	11	12	13	14	15	16	17					
0															3	4	5	6
3															3	4	5	6
6																		
9	3	4	5	6														
MD	Подъем ответной планки (мм)																	

MD	Наложение фасада FA (мм)																	
	-4.5	-3.5	-2.5	-1.5	-0.5	0.5	1.5	2.5	3.5	4.5	5.5	6.5	7.5					
0																		
3																		
6																		
9	3	4	5	6														
MD	Подъем ответной планки (мм)																	

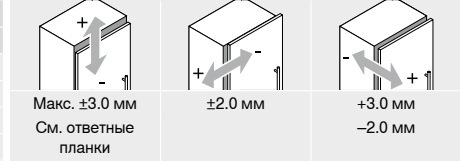
MD	Наложение фасада FA (мм)						
	-7	-6	-5	-4	-3	-2	-1
0							
3							
6							
9							
MD	Подъем ответной планки (мм)						

**Минимальный зазор F для фасадов с радиусом (R = 1 мм) при заводской настройке**

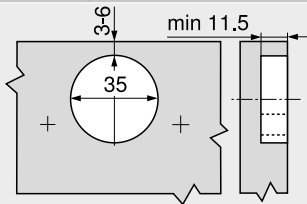
Расстояние от чашки ТВ (мм)	Толщина фасада FD (мм)											
	15	16	18	19	20	21	22	24	26	28	30	32
3	0.4	0.5	1.0	1.3	1.6	2.1	2.7	4.3	Δ	Δ	Δ	Δ
4	0.4	0.5	0.9	1.2	1.5	2.0	2.5	3.9	Δ	Δ	Δ	Δ
5	0.3	0.5	0.9	1.2	1.4	1.8	2.3	3.6	Δ	Δ	Δ	Δ
6	0.3	0.5	0.8	1.1	1.4	1.7	2.2	3.3	Δ	Δ	Δ	Δ
<b>Дополнительно при регулировке по ширине +2 мм</b>												
	+0.1	+0.1	+0.2	+0.2	+0.3	+0.3	+0.3	+0.3				

Δ Рекомендуется пробная установка

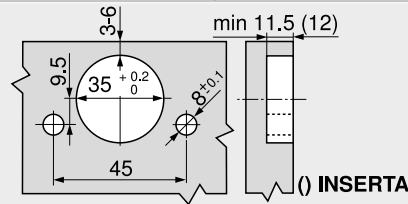
**Регулировка**



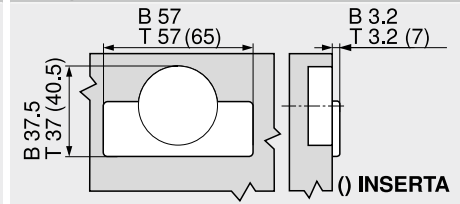
**Монтаж на саморезы**



**Монтаж INSERTA | под пресс**



**Размеры чашки**



B CLIP top BLUMOTION  
T CLIP top

**Дополнительная информация**

Обзор – CLIP top BLUMOTION   CLIP top – петли	71
Ответные планки	144
Принадлежности – заглушка на плечо петли	151
Принадлежности – общие	153
Обзор – BLUMOTION для дверей	157
Обзор – TIP-ON для дверей	171
Обзор – приспособления	591
Доп. техническая информация	698

**Монтаж, демонтаж и регулировка**

Короткая ссылка  
[www.blum.com/a210](http://www.blum.com/a210)



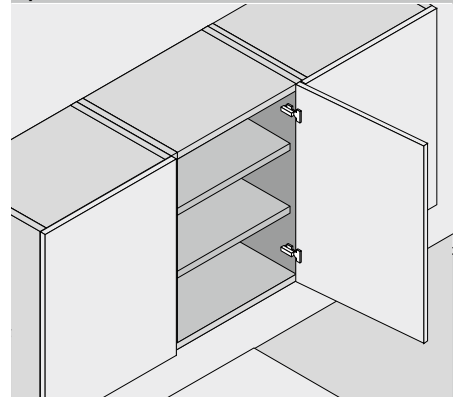
## Петля CLIP 100°



- CLIP с пружиной или без пружины
- Угол открывания 100°
- Регулировка фасада в трех плоскостях
- Дверь устанавливается и снимается с корпуса без инструмента
- С креплением INSERTA петля устанавливается в фасад без инструмента

 Веб-код  
DQDGPA

## Применение



## Информация для заказа

## Накладная конструкция

Чашка петли		INSERTA		№ арт.
Петля	Пружина	Цвет		
CLIP	●	NI	Никелиров.	71M2590B
	○			

Чашка петли		На саморезы		№ арт.
Петля	Пружина	Цвет		
CLIP	●	NI		71M2550
CLIP	○	NI		70M2550.TL

Чашка петли		Под пресс		№ арт.
Петля	Пружина	Цвет		
CLIP	●	NI		71M2580
CLIP	○	NI		70M2580.TL

## Полунакладная конструкция

Чашка петли		INSERTA		№ арт.
Петля	Пружина	Цвет		
CLIP	●	NI	Никелиров.	71M2690B
	○			

Чашка петли		На саморезы		№ арт.
Петля	Пружина	Цвет		
CLIP	●	NI		71M2650
CLIP	○	NI		70M2650.TL

Чашка петли		Под пресс		№ арт.
Петля	Пружина	Цвет		
CLIP	●	NI		71M2680

## Вкладная конструкция

Чашка петли		INSERTA		№ арт.
Петля	Пружина	Цвет		
CLIP	●	NI	Никелиров.	71M2790B
	○			

Чашка петли		На саморезы		№ арт.
Петля	Пружина	Цвет		
CLIP	●	NI		71M2750
CLIP	○	NI		70M2750.TL

Чашка петли		Под пресс		№ арт.
Петля	Пружина	Цвет		
CLIP	●	NI		71M2780

## Принадлежности

BLUMOTION 973A		№ арт.
Исполнение		
На плечо петли		973A0500.01

Заглушка на плечо петли		№ арт.
С   без логотипа	Над-пись	
Без логотипа	–	90M2503
Штампов.	Blum	90M2503.BP

## Принадлежности

BLUMOTION 973A		№ арт.
Исполнение		
На плечо петли		973A0600

Заглушка на плечо петли		№ арт.
С   без логотипа	Над-пись	
Без логотипа	–	94M3603
Штампов.	Blum	94M3603.BP

## Принадлежности

BLUMOTION 973A		№ арт.
Исполнение		
На плечо петли		973A0700

Заглушка на плечо петли		№ арт.
С   без логотипа	Над-пись	
Без логотипа	–	94M3603
Штампов.	Blum	94M3603.BP

## Принадлежности – общие

TIP-ON для дверей		№ арт.
Исполнение	Пружина	
Короткий	○	956.1004
Длинный	○	956A1004
Длинный	●	956A1006
	● С пружиной	
	○ Без пружины	

Саморез		№ арт.
Ø (мм)	Длина (мм)	
3.5	15	609.1500
3.5	17	609.1700

Матрица		№ арт.
Цвет	Материал	
Оранжевый	Пластмасса	MZM.0040

**Петля CLIP 100°**

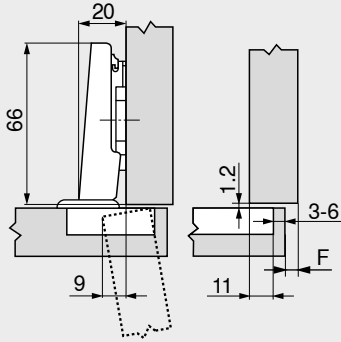
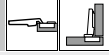
Веб-код  
DQDGPA

**Проектирование**

Размеры петли и расчет зазоров при заводской настройке (подъем ответной планки = 0 мм)

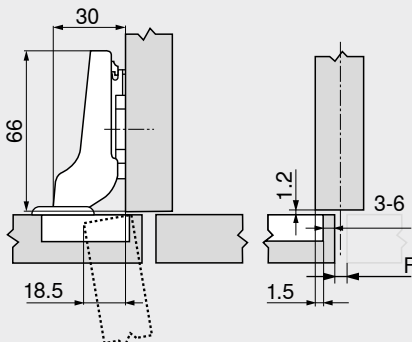
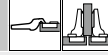
Вхождение двери при полном открывании

**Накладная конструкция**

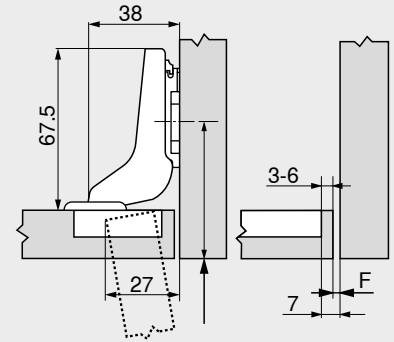
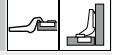


F Зазор

**Полунакладная конструкция**



**Вкладная конструкция**



Расстояние (от края) до места крепления ответной планки увеличивается на толщину фасада FD +1.2 мм

**Расстояние от чашки ТВ**

MD	Наложение фасада FA (мм)																	
	5	6	7	8	9	10	11	12	13	14	15	16	17					
0															3	4	5	6
3															3	4	5	6
6					3	4	5	6										
9	3	4	5	6														
MD	Подъем ответной планки (мм)																	

MD	Наложение фасада FA (мм)																			
	-4.5	-3.5	-2.5	-1.5	-0.5	0.5	1.5	2.5	3.5	4.5	5.5	6.5	7.5							
0																				
3																				
6																				
9	3	4	5	6																
MD	Подъем ответной планки (мм)																			

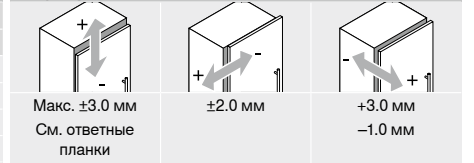
MD	Наложение фасада FA (мм)																			
	-7	-6	-5	-4	-3	-2	-1													
0																				
3																				
6																				
9																				
MD	Подъем ответной планки (мм)																			

**Минимальный зазор F для фасадов с радиусом (R = 1 мм) при заводской настройке**

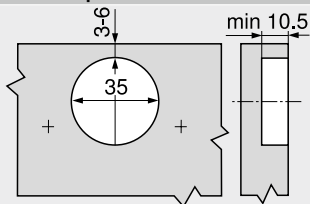
Расстояние от чашки ТВ (мм)	Толщина фасада FD (мм)											
	16	18	19	20	21	22	24	26	28	30	31	32
3	0.3	0.5	0.7	1.0	1.3	1.6	3.3	Δ	Δ	Δ	Δ	Δ
4	0.3	0.5	0.7	1.0	1.2	1.6	3.2	Δ	Δ	Δ	Δ	Δ
5	0.3	0.5	0.7	0.9	1.2	1.5	2.6	Δ	Δ	Δ	Δ	Δ
6	0.3	0.5	0.7	0.9	1.1	1.4	2.4	Δ	Δ	Δ	Δ	Δ
<b>Дополнительно при регулировке по ширине +2 мм</b>												
	+0.1	+0.3	+0.3	+0.4	+0.4	+0.5	+0.4					

Δ Рекомендуется пробная установка

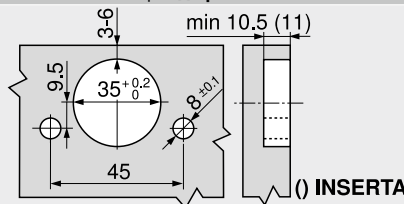
**Регулировка**



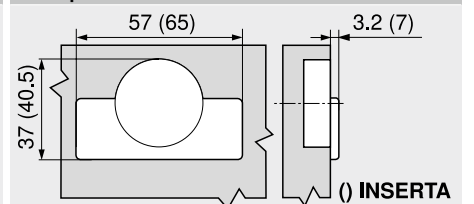
**Монтаж на саморезы**



**Монтаж INSERTA | под пресс**



**Размеры чашки**

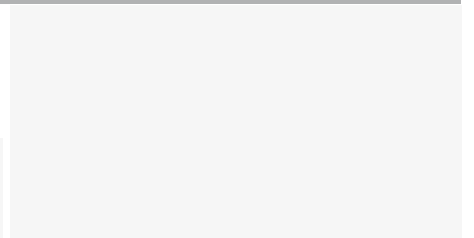


**Дополнительная информация**

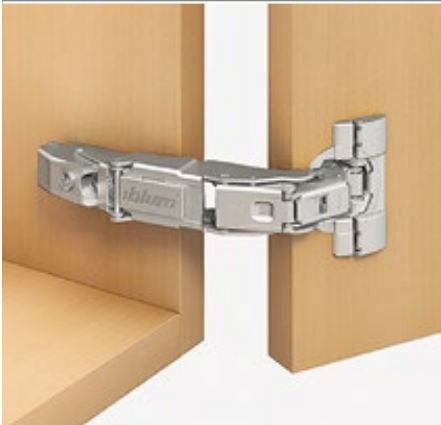
Обзор – CLIP top BLUMOTION   CLIP top – петли	71
Ответные планки	144
Принадлежности – заглушка на плечо петли	151
Принадлежности – общие	153
Обзор – BLUMOTION для дверей	157
Обзор – TIP-ON для дверей	171
Обзор – приспособления	591
Доп. техническая информация	698

**Монтаж, демонтаж и регулировка**

Короткая ссылка  
[www.blum.com/a210](http://www.blum.com/a210)



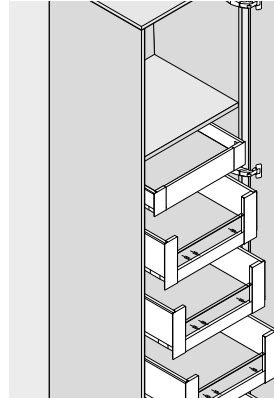
## Петля 155°



- Накладная петля с нулевым вхождением (для шкафов с внутренними ящиками или выдвижными полками)
- CLIP top BLUMOTION со встроенным BLUMOTION (с возможностью деактивации)
- CLIP top с пружиной или без пружины
- Угол открывания 155°
- Регулировка фасада в трех плоскостях
- Удобная регулировка по глубине с помощью механизма шнек
- Дверь устанавливается и снимается с корпуса без инструмента
- С креплением INSERTA петля устанавливается в фасад без инструмента
- Подходит для специальных конструкций, например, со скошенными кромками

 Веб-код  
DQDNEM

## Применение



## Информация для заказа

## Накладная конструкция

## Нулевое вхождение

Чашка петли		INSERTA		
Петля	Пружина	Цвет	№ арт.	
CLIP top BLUMOTION	●	NI   ONS	71B7590	
CLIP top	●	NI	71T7590	
CLIP top	○	NI   ONS	70T7590.TL	
●	С пружиной	NI	Никелиров.	
○	Без пружины	ONS	Черный оникс	

## Полунакладная конструкция

Чашка петли		INSERTA		
Петля	Пружина	Цвет	№ арт.	
CLIP top BLUMOTION	●	NI   ONS	71B7690	
CLIP top	○	NI	70T7690.TL	
●	С пружиной	NI	Никелиров.	
○	Без пружины	ONS	Черный оникс	

## Вкладная конструкция

Требуется полунакладная петля и ответная планка с подъемом 9 мм

Чашка петли		На саморезы		
Петля	Пружина	Цвет	№ арт.	
CLIP top BLUMOTION	●	NI   ONS	71B7550	
CLIP top	●	NI	71T7550	
CLIP top	○	NI   ONS	70T7550.TL	

Чашка петли		На саморезы		
Петля	Пружина	Цвет	№ арт.	
CLIP top BLUMOTION	●	NI   ONS	71B7650	
CLIP top	●	NI	71T7650	
CLIP top	○	NI	70T7650.TL	

Чашка петли		Под пресс		
Петля	Пружина	Цвет	№ арт.	
CLIP top BLUMOTION	●	NI   ONS	71B7580	
CLIP top	●	NI	71T7580	

## Принадлежности

Заглушка на плечо петли			
С   без логотипа	Надпись	Цвет	№ арт.
Без логотипа	–	NI   ONS	70.4503
Штампов.	Blum	NI	70.4503.BP

## Принадлежности

Заглушка на плечо петли			
С   без логотипа	Надпись	Цвет	№ арт.
Без логотипа	–	NI   ONS	70.4503
Штампов.	Blum	NI	70.4503.BP

## Примечание

В случае комбинирования петель CLIP top BLUMOTION и CLIP top с пружиной на небольших фасадах шириной до 300 мм рекомендуется пробная установка. При большей ширине фасада FB комбинирование не рекомендуется.

## Принадлежности – общие

Ограничитель угла открывания			
Угол открывания	Цвет	№ арт.	
92°	Глубокий серый	70T7553.09	
110°	R7037	70T7553	
R7037 Темно-серый (RAL 7037)			

Заглушка на чашку петли			
Петля	Цвет	№ арт.	
CLIP top BLUMOTION	NI   ONS	70T7504	
CLIP top	NI   ONS	70T7504	
NI	Никелиров.	ONS	Черный оникс

Саморез			
Ø (мм)	Длина (мм)	№ арт.	
3,5	15	609.1500	
3,5	17	609.1700	

TIP-ON для дверей			
Исполнение	Пружина	№ арт.	
Короткий	○	956.1004	
Длинный	○	956A1004	
Длинный	●	956A1006	
●	С пружиной	○	Без пружины

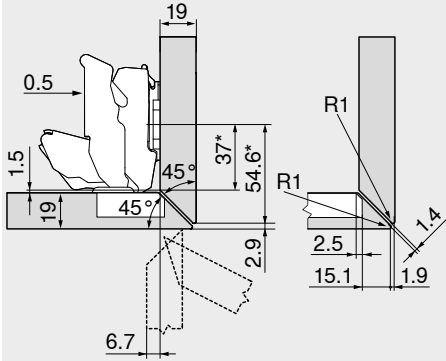
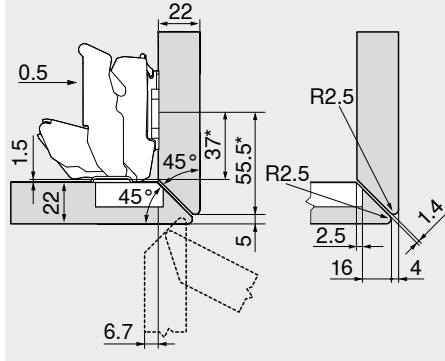
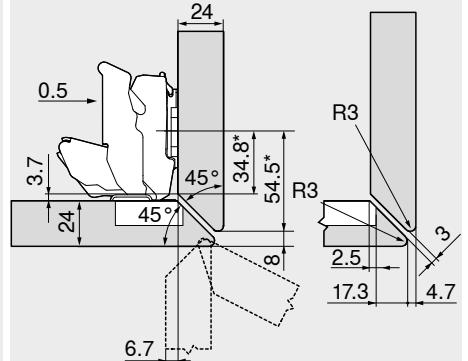
Подъем чашки петли			
Петля	Подъем (мм)	№ арт.	
CLIP top BLUMOTION	1,5	70T3507.21	
CLIP top	1,5	70T3507.21	

Матрица			
Цвет	Материал	№ арт.	
Оранжевый	Пластмасса	MZM.0040	



**Петля 155°**

 Веб-код  
**DQDNEM**
**Проектирование**
**Специальная конструкция**
**Конструкция встык – по периметру**

**19 мм**

**22 мм**

**24 мм**

**Петля для полунакладной конструкции**
**Стандартные ответные планки с подъемом 0 мм**

\* С ответной планкой размером A = 37 мм

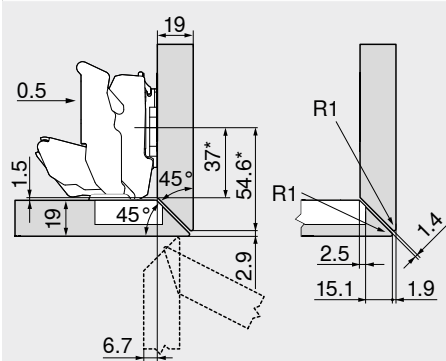
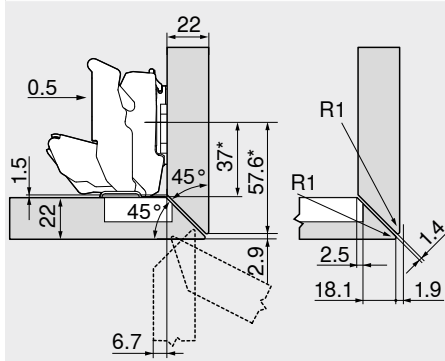
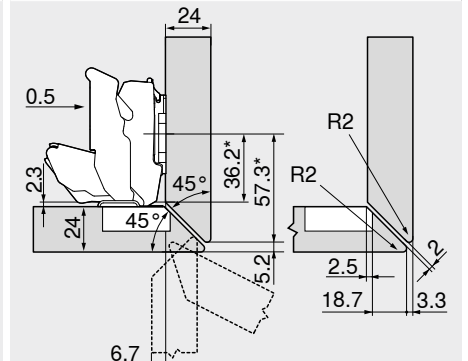
**Петля для полунакладной конструкции**
**Стандартные ответные планки с подъемом 0 мм**

\* С ответной планкой размером A = 37 мм

**Петля для полунакладной конструкции**
**Стандартные ответные планки с подъемом 0 мм**

\* С ответной планкой размером A = 37 мм

**Конструкция встык – боковая**

**19 мм**

**22 мм**

**24 мм**

**Петля для полунакладной конструкции**
**Стандартные ответные планки с подъемом 0 мм**

\* С ответной планкой размером A = 37 мм

**Петля для полунакладной конструкции**
**Стандартные ответные планки с подъемом 0 мм**

\* С ответной планкой размером A = 37 мм

**Петля для полунакладной конструкции**
**Стандартные ответные планки с подъемом 0 мм**

\* С ответной планкой размером A = 37 мм

Петля 155°		Веб-код DQDNEM
<b>Проектирование</b>		
<b>Специальная конструкция</b>		
Конструкция встык – боковая, с большим наложением		Наложение фасада макс.
16/19 мм	19/19 мм	34 мм
<b>Петля для накладной конструкции</b>	<b>Петля для накладной конструкции</b>	<b>Петля для накладной конструкции</b>
<b>Стандартные ответные планки с подъемом 0 мм</b>	<b>Стандартные ответные планки с подъемом 0 мм</b>	<b>Стандартные ответные планки с подъемом 0 мм</b>
* С ответной планкой размером A = 37 мм	* С ответной планкой размером A = 37 мм	* С ответной планкой размером A = 37 мм
<b>Обозначение</b>	<b>Угол открывания</b>	<b>№ арт.</b>
Ограничитель угла открывания	110°	70T7553
<b>Обозначение</b>	<b>Угол открывания</b>	<b>№ арт.</b>
Ограничитель угла открывания	110°	70T7553
<b>Обозначение</b>	<b>Угол открывания</b>	<b>№ арт.</b>
Ограничитель угла открывания	110°	70T7553
Если мебель стоит отдельно, можно выбирать любую толщину фасада FD При наличии близлежащего фасада или накладной конструкции у стены мы советуем провести пробную установку		

Конструкции с фальцем		10 мм	13 мм	16 мм	
<b>Петля для полунакладной конструкции</b>					
<b>Обозначение</b>	<b>Подъем (мм)</b>	<b>№ арт.</b>	<b>Обозначение</b>	<b>Подъем (мм)</b>	<b>№ арт.</b>
Ответная планка	6	175H9160	Ответная планка	6	175H9160
* С ответной планкой размером A = 37 мм			* С ответной планкой размером A = 37 мм		
<b>Обозначение</b>	<b>Угол открывания</b>	<b>№ арт.</b>	<b>Обозначение</b>	<b>Угол открывания</b>	<b>№ арт.</b>
Ограничитель угла открывания	110°	70T7553	Ограничитель угла открывания	110°	70T7553
<b>Наложение фасада</b>	<b>X макс. (мм)</b>	<b>Y макс. (мм)</b>	<b>Наложение фасада</b>	<b>X макс. (мм)</b>	<b>Y макс. (мм)</b>
	18	28		16	29
	20	30		17	30
	25	35		17	30
<b>Наложение фасада</b>	<b>X макс. (мм)</b>	<b>Y макс. (мм)</b>	<b>Наложение фасада</b>	<b>X макс. (мм)</b>	<b>Y макс. (мм)</b>
	8	24		8	24
	8	24		8	24
	8	24		8	24

## Петля 170°

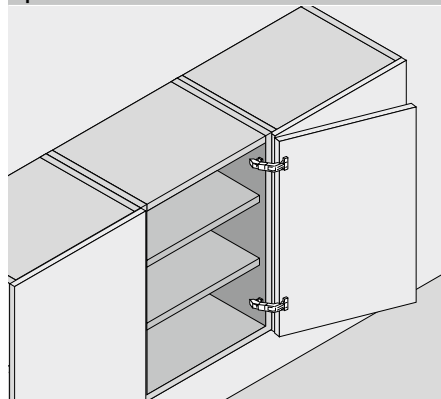


- CLIP top с пружиной или без пружины
- Угол открывания 170°
- Регулировка фасада в трех плоскостях
- Удобная регулировка по глубине с помощью механизма шнек
- Дверь устанавливается и снимается с корпуса без инструмента
- С креплением **INSERTA** петля устанавливается в фасад без инструмента

Веб-код

DQD13Y

## Применение



## Информация для заказа

## Накладная конструкция

Чашка петли		INSERTA	
Петля	Пружина	Цвет	№ арт.
CLIP top	●	NI	71T6540B
CLIP top	○	NI	70T6540BTL
●	С пружиной		
○	Без пружины		
		NI	Никелиров.

Чашка петли		На саморезы	
Петля	Пружина	Цвет	№ арт.
CLIP top	●	NI	71T6550
CLIP top	○	NI	70T6550.TL

Чашка петли		Под пресс	
Петля	Пружина	Цвет	№ арт.
CLIP top	●	NI	71T6580

## Принадлежности

BLUMOTION 973A	
Исполнение	№ арт.
На плечо петли	973A6000

Заглушка на плечо петли			
С   без логотипа	Над-пись	Цвет	№ арт.
Без логотипа	–	NI	80.6507
Штампов.	Blum	NI	80.6507.BP

## Полунакладная конструкция

Чашка петли		INSERTA	
Петля	Пружина	Цвет	№ арт.
CLIP top	●	NI	71T6640B
●	С пружиной		
○	Без пружины		
		NI	Никелиров.

Чашка петли		На саморезы	
Петля	Пружина	Цвет	№ арт.
CLIP top	●	NI	71T6650
CLIP top	○	NI	70T6650.TL

Чашка петли		Под пресс	
Петля	Пружина	Цвет	№ арт.
CLIP top	●	NI	71T6680

## Принадлежности

BLUMOTION 973A	
Исполнение	№ арт.
На плечо петли	973A6000

Заглушка на плечо петли			
С   без логотипа	Над-пись	Цвет	№ арт.
Без логотипа	–	NI	80.6507
Штампов.	Blum	NI	80.6507.BP

## Вкладная конструкция

Требуется полунакладная петля и ответная планка с подъемом 9 мм

## Принадлежности – общие

Ограничитель угла открывания	
Угол открывания	№ арт.
130°	70.6103

TIP-ON для дверей		
Исполнение	Пружина	№ арт.
Короткий	○	956.1004
Длинный	○	956A1004
Длинный	●	956A1006
●	С пружиной	
○	Без пружины	

Саморез		
Ø (мм)	Длина (мм)	№ арт.
3.5	15	609.1500
3.5	17	609.1700

Матрица		
Цвет	Материал	№ арт.
Оранжевый	Пластмасса	MZM.0040



## Петля для профильных дверей

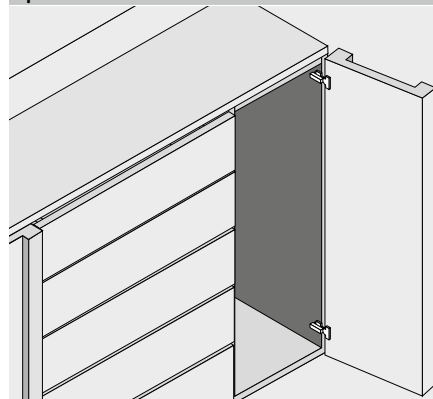


- Петля для **толстых и профильных дверей**
- **CLIP top BLUMOTION** со встроенным **BLUMOTION** (с возможностью деактивации)
- **CLIP top** с пружиной или без пружины
- Угол открывания 95°
- Регулировка фасада в трех плоскостях
- Удобная регулировка по глубине с помощью механизма шнек
- Дверь устанавливается и снимается с корпуса без инструмента
- С креплением **INSERTA** петля устанавливается в фасад без инструмента

Веб-код

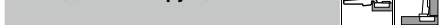
DQDITA

## Применение



## Информация для заказа

## Накладная конструкция



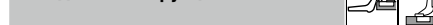
Чашка петли		INSERTA		
Петля	Пружина	Цвет		№ арт.
CLIP top BLUMOTION	●	NI   ONS		71B9590
CLIP top	●	NI		71T9590B
CLIP top	○	NI   ONS		70T9590BTL
●	С пружиной	NI	Никелиров.	
○	Без пружины	ONS	Черный оникс	

## Полунакладная конструкция



Чашка петли		INSERTA		
Петля	Пружина	Цвет		№ арт.
CLIP top BLUMOTION	●	NI   ONS		71B9690
CLIP top	●	NI		71T9690B
CLIP top	○	ONS		70T9690BTL
●	С пружиной	NI	Никелиров.	
○	Без пружины	ONS	Черный оникс	

## Вкладная конструкция



Чашка петли		INSERTA		
Петля	Пружина	Цвет		№ арт.
CLIP top BLUMOTION	●	NI   ONS		71B9790
CLIP top	●	NI		71T9790B
CLIP top	○	ONS		70T9790BTL
●	С пружиной	NI	Никелиров.	
○	Без пружины	ONS	Черный оникс	

## Чашка петли На саморезы

Петля	Пружина	Цвет	№ арт.
CLIP top BLUMOTION	●	NI   ONS	71B9550
CLIP top	●	NI	71T9550
CLIP top	○	NI   ONS	70T9550.TL

## Чашка петли На саморезы

Петля	Пружина	Цвет	№ арт.
CLIP top BLUMOTION	●	NI   ONS	71B9650
CLIP top	●	NI	71T9650
CLIP top	○	NI   ONS	70T9650.TL

## Чашка петли На саморезы

Петля	Пружина	Цвет	№ арт.
CLIP top BLUMOTION	●	NI   ONS	71B9750
CLIP top	●	NI	71T9750
CLIP top	○	NI   ONS	70T9750.TL

## Чашка петли Под пресс

Петля	Пружина	Цвет	№ арт.
CLIP top BLUMOTION	●	NI   ONS	71B9580
CLIP top	●	NI	71T9580
CLIP top	○	ONS	70T9580.TL

## Чашка петли Под пресс

Петля	Пружина	Цвет	№ арт.
CLIP top BLUMOTION	●	NI	71B9680

## Чашка петли Под пресс

Петля	Пружина	Цвет	№ арт.
CLIP top BLUMOTION	●	NI	71B9780

## Принадлежности

Заглушка на плечо петли			
С   без логотипа	Надпись	Цвет	№ арт.
Без логотипа	–	NI   ONS	70.1553
Штампов.	Blum	NI	70.1553.BP

## Принадлежности

Заглушка на плечо петли			
С   без логотипа	Надпись	Цвет	№ арт.
Без логотипа	–	NI   ONS	70.1663
Штампов.	Blum	NI	70.1663.BP

## Принадлежности

Заглушка на плечо петли			
С   без логотипа	Надпись	Цвет	№ арт.
Без логотипа	–	NI   ONS	70.1663
Штампов.	Blum	NI	70.1663.BP

## Примечание

Петли CLIP top BLUMOTION и CLIP top нельзя комбинировать на одном фасаде.

## Принадлежности – общие

TIP-ON для дверей		
Исполнение	Пружина	№ арт.
Короткий	○	956.1004
Длинный	○	956A1004
Длинный	●	956A1006
●	С пружиной	
○	Без пружины	

Заглушка на чашку петли		
Петля	Цвет	№ арт.
CLIP top BLUMOTION	NI   ONS	70T3504
CLIP top	NI   ONS	70T1504
NI	Никелиров.	
	ONS	Черный оникс

Саморез		
Ø (мм)	Длина (мм)	№ арт.
3.5	15	609.1500
3.5	17	609.1700

Матрица		
Цвет	Материал	№ арт.
Оранжевый	Пластмасса	MZM.0040

Подъем чашки петли		
Петля	Подъем (мм)	№ арт.
CLIP top BLUMOTION	1.5	70T3507.21

Петля для профильных дверей

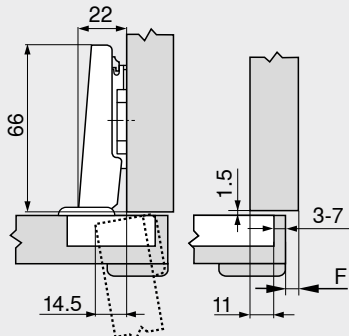
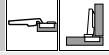
Веб-код  
DQDITA

Проектирование

Размеры петли и расчет зазоров при заводской настройке (подъем ответной планки = 0 мм)

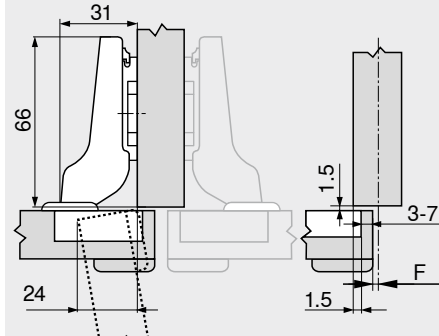
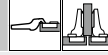
Вхождение двери при полном открывании

Накладная конструкция

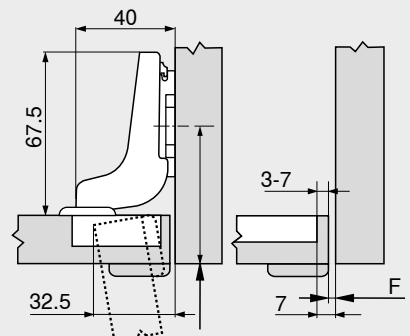
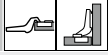


F Зазор

Полунакладная конструкция



Вкладная конструкция



Расстояние (от края) до места крепления ответной планки увеличивается на толщину фасада FD +1.5 мм

Расстояние от чашки ТВ

MD	Наложение фасада FA (мм)																			
	5	6	7	8	9	10	11	12	13	14	15	16	17	18						
0																3	4	5	6	7
3																3	4	5	6	7
6																				
9	3	4	5	6	7															
MD	Подъем ответной планки (мм)																			

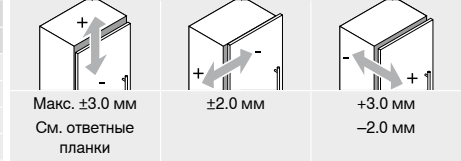
MD	Наложение фасада FA (мм)																			
	-4.5	-3.5	-2.5	-1.5	-0.5	0.5	1.5	2.5	3.5	4.5	5.5	6.5	7.5	8.5						
0																				
3																				
6																				
9	3	4	5	6	7															
MD	Подъем ответной планки (мм)																			

MD	Наложение фасада FA (мм)									
	-7	-6	-5	-4	-3	-2	-1	0		
0										
3										
6										
9										
MD	Подъем ответной планки (мм)									

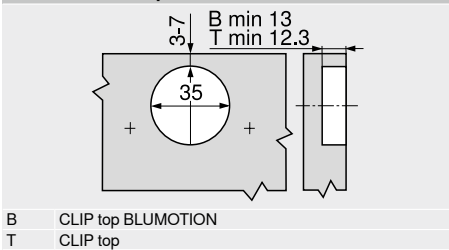
Минимальный зазор F для фасадов с радиусом (R = 1 мм) при заводской настройке

Расстояние от чашки ТВ (мм)	Толщина фасада FD (мм)											
	16	18	19	20	22	24	26	28	29	30	31	32
3	0.2	0.3	0.4	0.5	0.8	1.0	1.5	1.9	2.8	3.6	4.5	5.4
4	0.2	0.3	0.4	0.5	0.7	1.0	1.4	1.8	2.5	3.1	4.0	4.8
5	0.2	0.3	0.4	0.5	0.7	1.0	1.4	1.8	2.3	2.7	3.5	4.3
6	0.2	0.3	0.4	0.5	0.7	1.0	1.4	1.8	2.2	2.5	3.2	3.8
7	0.2	0.3	0.4	0.5	0.7	0.9	1.4	1.7	2.1	2.4	3.0	3.5
Дополнительно при регулировке по ширине +2 мм												
	+0.1	+0.2	+0.2	+0.2	+0.3	+0.4	+0.4	+0.5	+0.4	+0.4	+0.4	+0.3

Регулировка

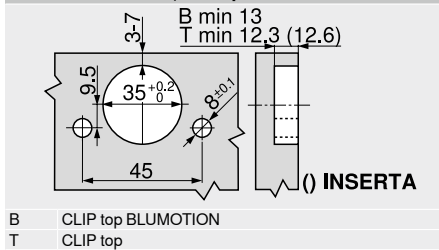


Монтаж на саморезы



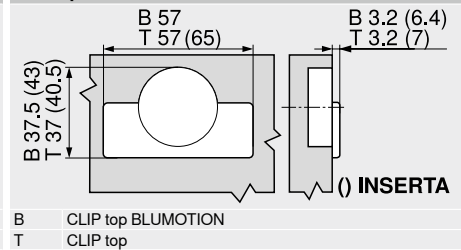
B CLIP top BLUMOTION  
T CLIP top

Монтаж INSERTA | под пресс



B CLIP top BLUMOTION  
T CLIP top

Размеры чашки



B CLIP top BLUMOTION  
T CLIP top

Дополнительная информация

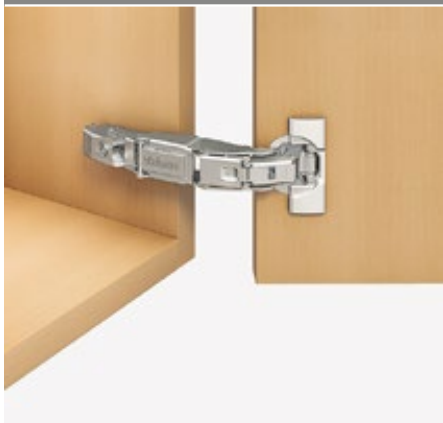
Обзор – CLIP top BLUMOTION   CLIP top – петли	71
Ответные планки	144
Принадлежности – заглушка на плечо петли	151
Принадлежности – общие	153
Обзор – BLUMOTION для дверей	157
Обзор – TIP-ON для дверей	171
Обзор – приспособления	591
Доп. техническая информация	698

Монтаж, демонтаж и регулировка

Короткая ссылка  
[www.blum.com/a210](http://www.blum.com/a210)



## Петля 125°

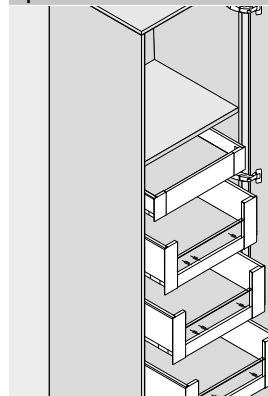


- Накладная петля с нулевым входением (для шкафов с внутренними ящиками или выдвигаемыми полками)
- Петля для **толстых и профильных дверей**
- **CLIP top BLUMOTION** со встроенным **BLUMOTION** (с возможностью деактивации)
- Угол открывания 125°
- Регулировка фасада в трех плоскостях
- Удобная регулировка по глубине с помощью механизма шнек
- Дверь устанавливается и снимается с корпуса без инструмента
- Подходит для специальных конструкций, например, со скошенными кромками

Веб-код

DQDJIM

## Применение



## Информация для заказа

## Накладная конструкция

## Нулевое входение

<input type="checkbox"/>	Чашка петли	<input type="checkbox"/>	На саморезы	
<input type="checkbox"/>	Петля	<input type="checkbox"/>	Пружина	Цвет
	CLIP top			№ арт.
	BLUMOTION	●	NI	71B7550D
●	С пружиной		NI	Никелиров.

<input type="checkbox"/>	Чашка петли	<input type="checkbox"/>	Под пресс	
<input type="checkbox"/>	Петля	<input type="checkbox"/>	Пружина	Цвет
	CLIP top			№ арт.
	BLUMOTION	●	NI	71B7580D

## Принадлежности

<input type="checkbox"/>	Заглушка на плечо петли			
<input type="checkbox"/>	С   без логотипа	Над-пись	Цвет	№ арт.
	Без логотипа	–	NI	70.4503
	Штампов.	Blum	NI	70.4503.BP

## Принадлежности – общие

<input type="checkbox"/>	Ограничитель угла открывания			
<input type="checkbox"/>	Угол открывания	Цвет	№ арт.	
	92°	R7037	70T7553	
	R7037	Темно-серый (RAL 7037)		

<input type="checkbox"/>	Заглушка на чашку петли			
<input type="checkbox"/>	Петля	Цвет	№ арт.	
	CLIP top			
	BLUMOTION	NI	70T7504	
	NI	Никелиров.		

<input type="checkbox"/>	Матрица			
<input type="checkbox"/>	Цвет	Материал	№ арт.	
	Оранжевый	Пластмасса	MZM.0040	

<input type="checkbox"/>	Саморез			
<input type="checkbox"/>	Ø (мм)	Длина (мм)	№ арт.	
	3.5	15	609.1500	
	3.5	17	609.1700	

<input type="checkbox"/>	Подъем чашки петли			
<input type="checkbox"/>	Петля	Подъем (мм)	№ арт.	
	CLIP top			
	BLUMOTION	1.5	70T3507.21	

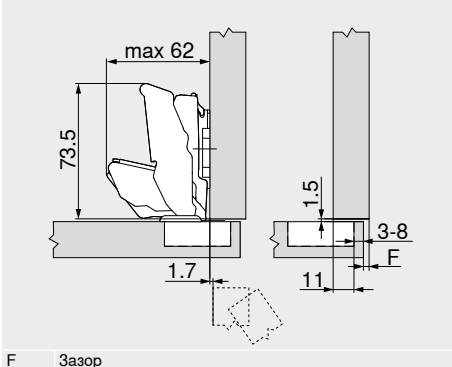
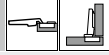
Петля 125°

Веб-код  
DQDJIM

Проектирование

Размеры петли и расчет зазоров при заводской настройке (подъем ответной планки = 0 мм)  
Вхождение двери при открывании 90°

Накладная конструкция  
Нулевое вхождение



F Зазор

Расстояние от чашки ТВ

MD	Наложение фасада FA (мм)																		
	5	6	7	8	9	10	11	12	13	14	15	16	17	18	19				
0												3	4	5	6	7	8		
3							3	4	5	6	7	8							
6				3	4	5	6	7	8										
9	3	4	5	6	7	8													

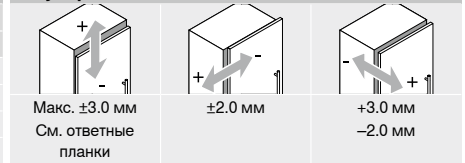
MD Подъем ответной планки (мм)

Минимальный зазор F для фасадов с радиусом (R = 1 мм) при заводской настройке

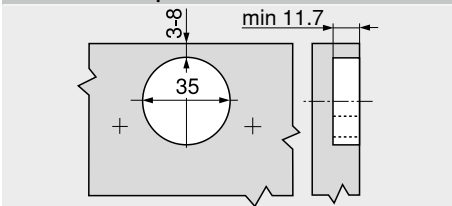
Расстояние от чашки ТВ (мм)	Толщина фасада FD (мм)											
	29	30	31	32	33	34	35	36	37	38	39	40
3	0	0	0	0.1	0.3	0.7	1.2	2.0	2.8	4.1	5.7	
4	0	0	0	0.1	0.4	0.8	1.5	2.3	3.4	4.9		
5	0	0	0	0.1	0.4	1.0	1.7	2.8	4.2			
6	0	0	0	0.1	0.6	1.2	2.1	3.5				
7	0	0	0	0.2	0.7	1.6	2.8					
8	0	0	0	0.3	1.0	2.0						

При расположении накладной конструкции у стены мы советуем провести пробную установку 92° Ограничитель угла открывания

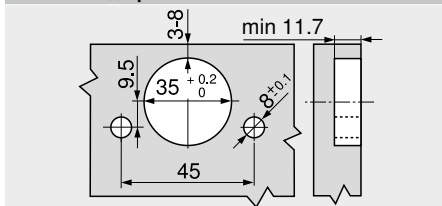
Регулировка



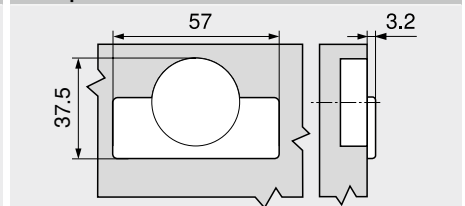
Монтаж на саморезы



Монтаж под пресс



Размеры чашки



Дополнительная информация

Обзор – CLIP top BLUMOTION   CLIP top – петли	71
Ответные планки	144
Принадлежности – заглушка на плечо петли	151
Принадлежности – общие	153
Обзор – BLUMOTION для дверей	157
Обзор – приспособления	591
Доп. техническая информация	698

Монтаж, демонтаж и регулировка

Короткая ссылка  
[www.blum.com/a210](http://www.blum.com/a210)

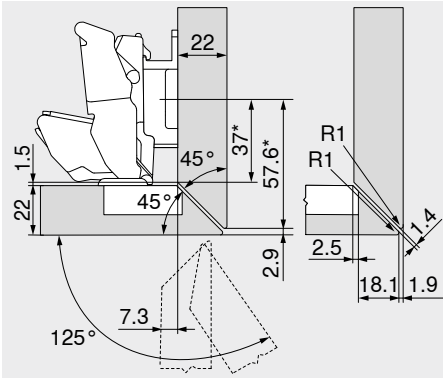
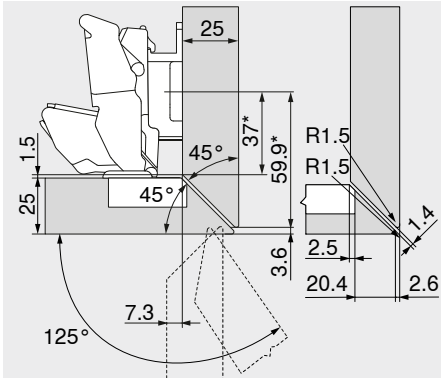
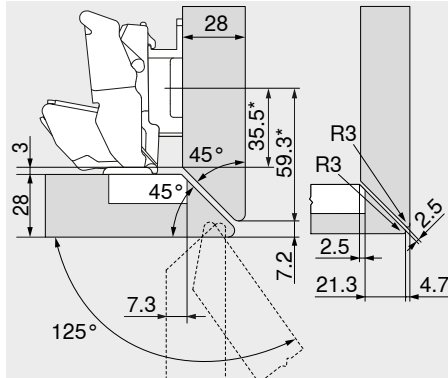


**Петля 125°**

Веб-код

DQDJIM

**Проектирование**
**Специальная конструкция**
**Конструкция встык – по периметру**

**22 мм**

**25 мм**

**28 мм**

**Петля для накладной конструкции**

\* С ответной планкой размером А = 37 мм

Обозначение	Подъем (мм)	№ арт.
Ответная планка	9	175H7190

**Петля для накладной конструкции**

\* С ответной планкой размером А = 37 мм

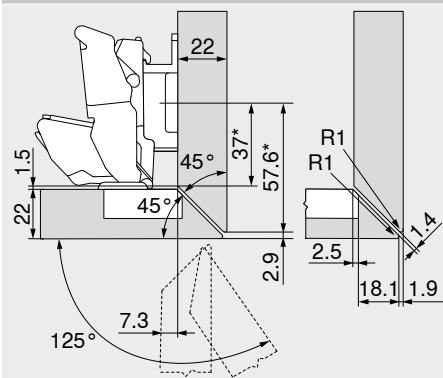
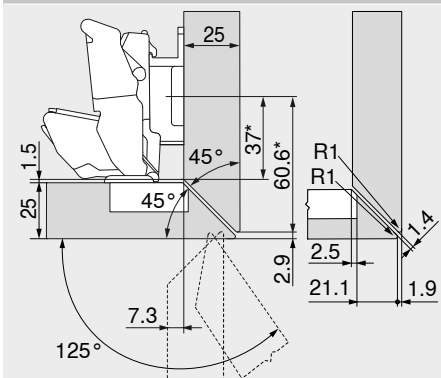
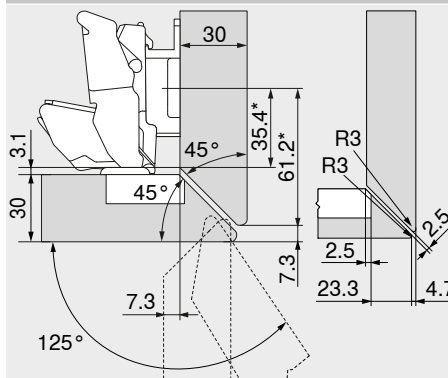
Обозначение	Подъем (мм)	№ арт.
Ответная планка	9	175H7190

**Петля для накладной конструкции**

\* С ответной планкой размером А = 37 мм

Обозначение	Подъем (мм)	№ арт.
Ответная планка	9	175H7190

**Конструкция встык – боковая**

**22 мм**

**25 мм**

**30 мм**

**Петля для накладной конструкции**

\* С ответной планкой размером А = 37 мм

Обозначение	Подъем (мм)	№ арт.
Ответная планка	9	175H7190

**Петля для накладной конструкции**

\* С ответной планкой размером А = 37 мм

Обозначение	Подъем (мм)	№ арт.
Ответная планка	9	175H7190

**Петля для накладной конструкции**

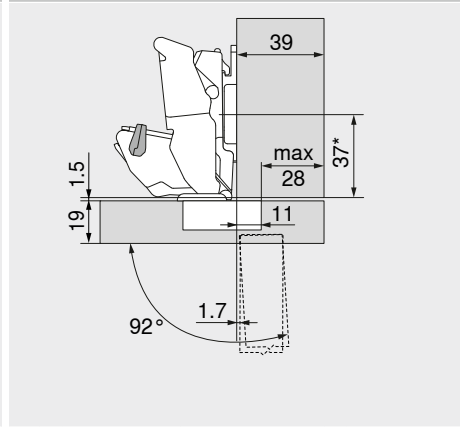
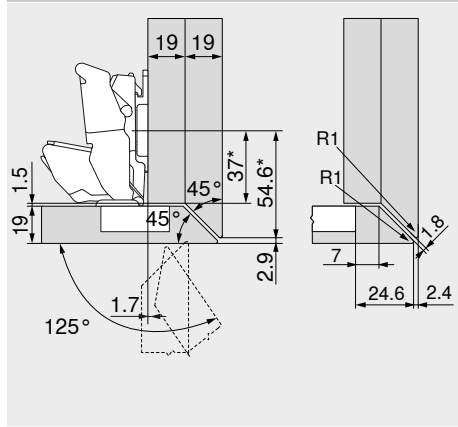
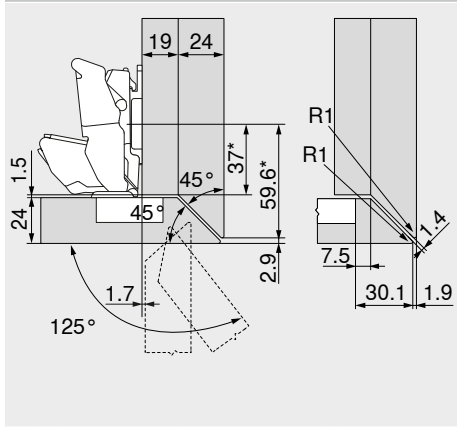
\* С ответной планкой размером А = 37 мм

Обозначение	Подъем (мм)	№ арт.
Ответная планка	9	175H7190

Петля 125°	Веб-код
	DQDJIM

**Проектирование**  
**Специальная конструкция**

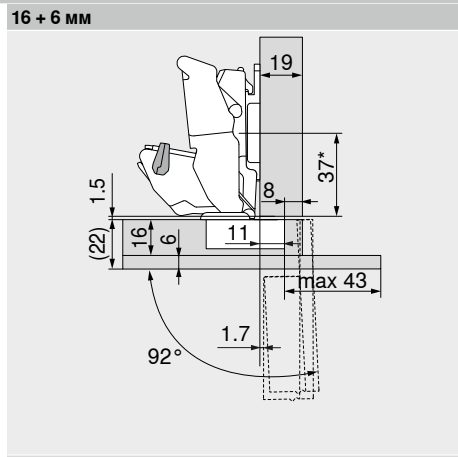
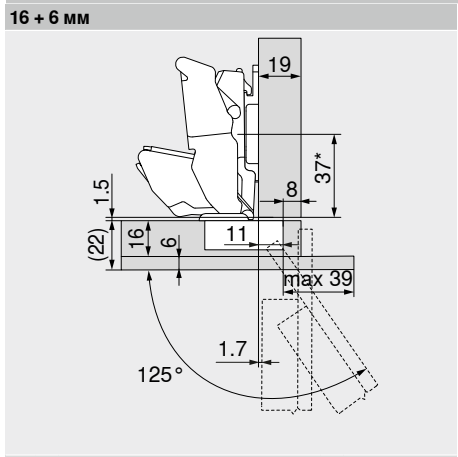
Конструкция встык – боковая, с большим наложением	Конструкция встык – по периметру, с большим наложением	Наложение фасада макс.
19/24 мм	19/19 мм	39 мм



Петля для накладной конструкции	Петля для накладной конструкции	Петля для накладной конструкции
Стандартные ответные планки с подъемом 0 мм	Стандартные ответные планки с подъемом 0 мм	Стандартные ответные планки с подъемом 0 мм
* С ответной планкой размером A = 37 мм	* С ответной планкой размером A = 37 мм	* С ответной планкой размером A = 37 мм

Обозначение	Угол открывания	№ арт.
Ограничитель угла открывания	92°	70T7553
Если мебель стоит отдельно, можно выбрать любую толщину фасада FD		
При наличии близлежащего фасада или накладной конструкции у стены мы советуем провести пробную установку		

**Выступающие тонкие материалы**



Петля для накладной конструкции	Петля для накладной конструкции
Стандартные ответные планки с подъемом 0 мм	Стандартные ответные планки с подъемом 0 мм
* С ответной планкой размером A = 37 мм	* С ответной планкой размером A = 37 мм

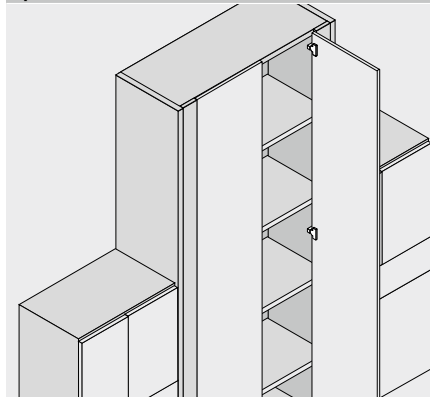
Обозначение	Угол открывания	№ арт.
Ограничитель угла открывания	92°	70T7553

## Петля под фальшпанель, вкладная

 Веб-код  
DQDK7Y


- Петля под фальшпанель
- CLIP top BLUMOTION со встроенным BLUMOTION (с возможностью деактивации)
- CLIP top без пружины
- Угол открывания 95° | 83°
- Регулировка фасада в трех плоскостях
- Удобная регулировка по глубине с помощью механизма шнек
- Дверь устанавливается и снимается с корпуса без инструмента
- С креплением INSERTA петля устанавливается в фасад без инструмента

## Применение



## Информация для заказа

<b>Вкладная конструкция</b>			
Угол открывания 95°			
	<b>Чашка петли</b> <input checked="" type="checkbox"/> INSERTA		
<b>Петля</b>	<b>Пружина</b>	<b>Цвет</b>	<b>№ арт.</b>
CLIP top BLUMOTION	●	NI   ONS	79B9590
●	С пружиной	NI	Никелиров.
○	Без пружины	ONS	Черный оникс

<b>Вкладная конструкция</b>			
Угол открывания 83°			

	<b>Чашка петли</b> <input type="checkbox"/> На саморезы		
<b>Петля</b>	<b>Пружина</b>	<b>Цвет</b>	<b>№ арт.</b>
CLIP top BLUMOTION	●	NI   ONS	79B9550
CLIP top	○	NI	78T9550.TL

	<b>Чашка петли</b> <input type="checkbox"/> На саморезы		
<b>Петля</b>	<b>Пружина</b>	<b>Цвет</b>	<b>№ арт.</b>
CLIP top BLUMOTION	●	NI	79B9550.83
CLIP top	○	NI	78T9550.83

	<b>Чашка петли</b> <input type="checkbox"/> Под пресс		
<b>Петля</b>	<b>Пружина</b>	<b>Цвет</b>	<b>№ арт.</b>
CLIP top BLUMOTION	●	NI   ONS	79B9580

## Принадлежности

	<b>Заглушка на плечо петли</b>		
<b>С   без логотипа</b>	<b>Над-пись</b>	<b>Цвет</b>	<b>№ арт.</b>
Без логотипа	–	NI   ONS	70.1503
Штампов.	Blum	NI   ONS	70.1503.BP

## Примечание

Петли CLIP top BLUMOTION и CLIP top нельзя комбинировать на одном фасаде.

## Принадлежности – общие

	<b>TIP-ON для дверей</b>		
<b>Исполнение</b>	<b>Пружина</b>	<b>№ арт.</b>	
Короткий	○	956.1004	
Длинный	○	956A1004	
Длинный	●	956A1006	
●	С пружиной	○	Без пружины

	<b>Заглушка на чашку петли</b>		
<b>Петля</b>	<b>Цвет</b>	<b>№ арт.</b>	
CLIP top BLUMOTION	NI   ONS	70T3504	
CLIP top	NI	70T1504	
NI	Никелиров.	ONS	Черный оникс

	<b>Саморез</b>		
<b>Ø (мм)</b>	<b>Длина (мм)</b>	<b>№ арт.</b>	
3,5	15	609.1500	
3,5	17	609.1700	

	<b>Матрица</b>		
<b>Цвет</b>	<b>Материал</b>	<b>№ арт.</b>	
Оранжевый	Пластмасса	MZM.0040	

**Петля под фальшпанель, вкладная** Веб-код  
DQDK7Y

**Проектирование**  
**Размеры петли и расчет зазоров при заводской настройке (подъем ответной планки = 3 мм)**  
 Вхождение двери при полном открывании

**Вкладная конструкция**

Стандартное расстояние (от края фальшпанели) до места крепления ответной планки уменьшается на 15.5 мм (= 21.5 мм)  
 Необходимо использование ответной планки с подъемом 3 мм, чтобы фальшпанель и дверь находились на одном уровне  
 F = 8 мм – TB  
 F – Зазор  
 TB – Расстояние от чашки

**Минимальный зазор F для фасадов с радиусом (R = 1 мм) при заводской настройке**

Расстояние от чашки TB (мм)	Толщина фасада FD (мм)											
	16	18	19	20	22	24	26	28	29	30	31	32
3	0.2	0.3	0.4	0.5	0.8	1.0	1.5	1.9	Δ	Δ	Δ	Δ
4	0.2	0.3	0.4	0.5	0.7	1.0	1.4	1.8	Δ	Δ	Δ	Δ
5	0.2	0.3	0.4	0.5	0.7	1.0	1.4	1.8	Δ	Δ	Δ	Δ
6	0.2	0.3	0.4	0.5	0.7	1.0	1.4	1.8	Δ	Δ	Δ	Δ
7	0.2	0.3	0.4	0.5	0.7	0.9	1.4	1.7	Δ	Δ	Δ	Δ

Δ Рекомендуется пробная установка

**Регулировка**

Макс. ±3.0 мм  
 См. ответные планки

**Монтаж на саморезы**

B CLIP top BLUMOTION  
 T CLIP top

**Монтаж INSERTA | под пресс**

**Размеры чашки**

B CLIP top BLUMOTION  
 T CLIP top

**Дополнительная информация**

Обзор – CLIP top BLUMOTION   CLIP top – петли	71	<b>Монтаж, демонтаж и регулировка</b>	
Ответные планки	144		
Принадлежности – заглушка на плечо петли	151	<b>Короткая ссылка</b> <a href="http://www.blum.com/a210">www.blum.com/a210</a>	
Принадлежности – общие	153		
Обзор – BLUMOTION для дверей	157		
Обзор – TIP-ON для дверей	171		
Обзор – приспособления	591		
Доп. техническая информация	698		

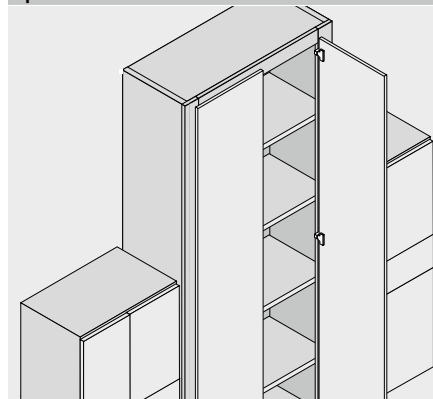
## Петля под фальшпанель, накладная



- Петля под фальшпанель, накладная
- CLIP top BLUMOTION со встроенным BLUMOTION (с возможностью деактивации)
- Угол открывания 95°
- Регулировка фасада в трех плоскостях
- Удобная регулировка по глубине с помощью механизма шнек
- Дверь устанавливается и снимается с корпуса без инструмента
- С креплением INSERTA петля устанавливается в фасад без инструмента

 Веб-код  
DQDKXA

## Применение



## Информация для заказа

## Накладная

Чашка петли		INSERTA	
Петля	Пружина	Цвет	№ арт.
CLIP top BLUMOTION	●	NI	79B9990
● С пружиной		NI	Никелиров.

Чашка петли		На саморезы	
Петля	Пружина	Цвет	№ арт.
CLIP top BLUMOTION	●	NI	79B9950

Чашка петли		Под пресс	
Петля	Пружина	Цвет	№ арт.
CLIP top BLUMOTION	●	NI	79B9980

## Принадлежности

Заглушка на плечо петли			
С   без логотипа	Над-пись	Цвет	№ арт.
Без логотипа	–	NI	70.1503
Штампов.	Blum	NI	70.1503.BP

## Принадлежности – общие

Заглушка на чашку петли			
Петля	Цвет	№ арт.	
CLIP top BLUMOTION	NI	70T3504	
NI	Никелиров.		

Матрица			
Цвет	Материал	№ арт.	
Оранжевый	Пластмасса	MZM.0040	

Саморез			
Ø (мм)	Длина (мм)	№ арт.	
3.5	15	609.1500	
3.5	17	609.1700	

Петля под фальшпанель, накладная

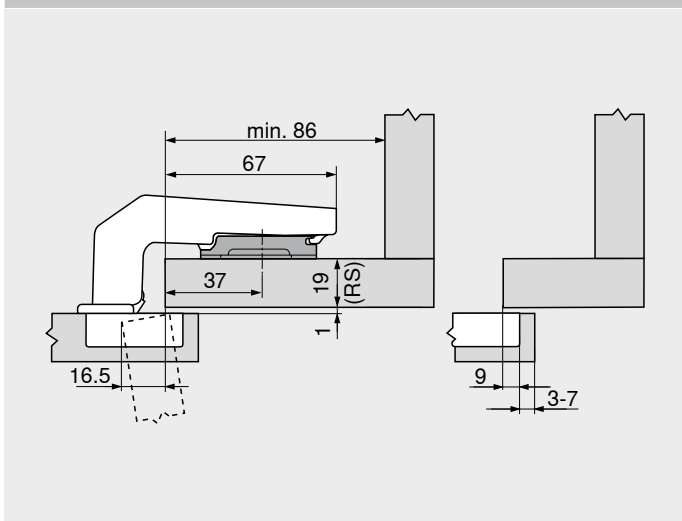
Веб-код  
DQDKXA

Проектирование

Размеры петли и расчет зазоров при заводской настройке (подъем ответной планки = 3 мм)

Вхождение двери при полном открывании

Накладная



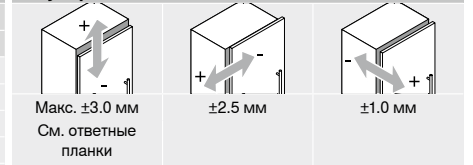
Толщина RS (мм)	Подъем ответной планки (мм)
16	6
19	3
22	0

Минимальный зазор F для фасадов с радиусом (R = 1 мм) при заводской настройке

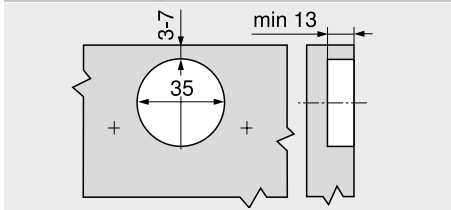
Расстояние от чашки TB (мм)	Толщина фасада FD (мм)											
	16	18	19	20	22	24	26	28	29	30	31	32
3	0.2	0.3	0.4	0.5	0.8	1.0	1.5	1.9	Δ	Δ	Δ	Δ
4	0.2	0.3	0.4	0.5	0.7	1.0	1.4	1.8	Δ	Δ	Δ	Δ
5	0.2	0.3	0.4	0.5	0.7	1.0	1.4	1.8	Δ	Δ	Δ	Δ
6	0.2	0.3	0.4	0.5	0.7	1.0	1.4	1.8	Δ	Δ	Δ	Δ
7	0.2	0.3	0.4	0.5	0.7	0.9	1.4	1.7	Δ	Δ	Δ	Δ

Δ Рекомендуется пробная установка

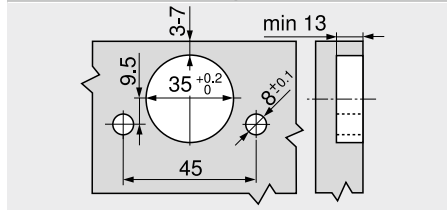
Регулировка



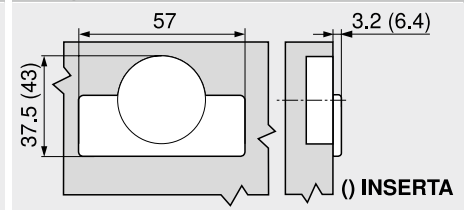
Монтаж на саморезы



Монтаж INSERTA | под пресс



Размеры чашки



Дополнительная информация

Обзор – CLIP top BLUMOTION   CLIP top – петли	71
Ответные планки	144
Принадлежности – заглушка на плечо петли	151
Принадлежности – общие	153
Обзор – BLUMOTION для дверей	157
Обзор – приспособления	591
Доп. техническая информация	698

Монтаж, демонтаж и регулировка

Короткая ссылка  
[www.blum.com/a210](http://www.blum.com/a210)



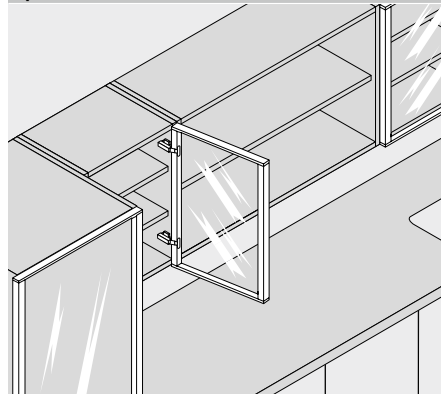
## Петля CLIP top BLUMOTION 95° для алюминиевых рамок



- Петля для узких алюминиевых рамок
- CLIP top BLUMOTION со встроенным BLUMOTION (с возможностью деактивации)
- Угол открывания 95°
- Регулировка фасада в трех плоскостях
- Удобная регулировка по глубине с помощью механизма шнек
- Дверь устанавливается и снимается с корпуса без инструмента
- Винты для крепления в комплекте

 Веб-код  
DQDLMM

## Применение



## Информация для заказа

## Накладная конструкция

Чашка петли		На саморезы	
Петля	Пружина	Цвет	№ арт.
CLIP top BLUMOTION	●	NI	71B950A
● С пружиной		NI Никелиров.	

## Полунакладная конструкция

Чашка петли		На саморезы	
Петля	Пружина	Цвет	№ арт.
CLIP top BLUMOTION	●	NI	71B960A
● С пружиной		NI Никелиров.	

## Вкладная конструкция

Чашка петли		На саморезы	
Петля	Пружина	Цвет	№ арт.
CLIP top BLUMOTION	●	NI	71B970A
● С пружиной		NI Никелиров.	

## Принадлежности

С   без логотипа		Над-пись	Цвет	№ арт.
Без логотипа		–	NI	70.1553
Штампов.		Blum	NI	70.1553.BP

## Принадлежности

С   без логотипа		Над-пись	Цвет	№ арт.
Без логотипа		–	NI	70.1663
Штампов.		Blum	NI	70.1663.BP

## Принадлежности

С   без логотипа		Над-пись	Цвет	№ арт.
Без логотипа		–	NI	70.1663
Штампов.		Blum	NI	70.1663.BP

Петля CLIP top BLUMOTION 95° для алюминиевых рамок

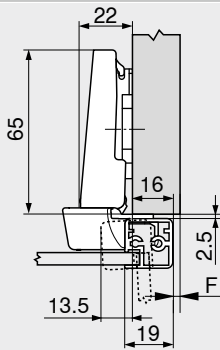
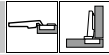
Веб-код  
DQDLMM

Проектирование

Размеры петли и расчет зазоров при заводской настройке (подъем ответной планки = 0 мм)

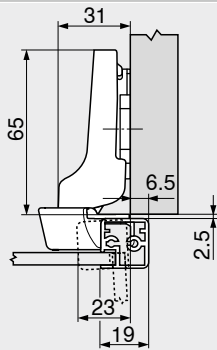
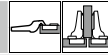
Вхождение двери при полном открывании

Накладная конструкция

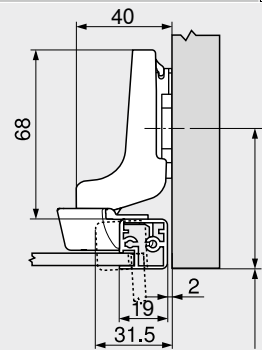
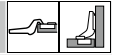


F Зазор

Полунакладная конструкция



Вкладная конструкция



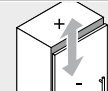
Расстояние (от края) до места крепления ответной планки увеличивается на толщину рамки +2.5 мм

Минимальный зазор F для фасадов с алюминиевой рамкой (R = 1 мм) при заводской настройке

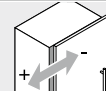
Ширина рамки RB (мм)	Толщина RS (мм)											
	18	19	20	21	22	24	25	26	27	28	30	32
18	0.2	0.3	0.4	0.6	0.7	1.2	Δ	Δ	Δ	Δ	Δ	Δ
19	0.2	0.3	0.4	0.6	0.7	1.2	Δ	Δ	Δ	Δ	Δ	Δ
20	0.2	0.3	0.4	0.5	0.7	1.1	Δ	Δ	Δ	Δ	Δ	Δ
21	0.2	0.3	0.4	0.5	0.7	1.0	Δ	Δ	Δ	Δ	Δ	Δ
22	0.2	0.3	0.4	0.5	0.7	1.1	Δ	Δ	Δ	Δ	Δ	Δ
Дополнительно при регулировке по ширине +2 мм												
	+0.1	+0.2	+0.3	+0.3	+0.3	+0.4						

Δ Рекомендуется пробная установка

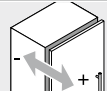
Регулировка



Макс. ±3.0 мм  
См. ответные планки

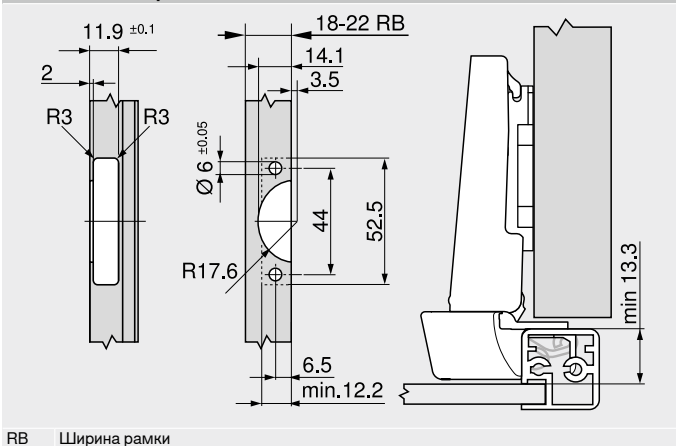


±2.0 мм



+3.0 мм  
-2.0 мм

Монтаж на саморезы



RB Ширина рамки

Дополнительная информация

Обзор – CLIP top BLUMOTION   CLIP top – петли	71
Ответные планки	144
Принадлежности – заглушка на плечо петли	151
Принадлежности – общие	153
Обзор – приспособления	591
Доп. техническая информация	698

Монтаж, демонтаж и регулировка

Короткая ссылка  
[www.blum.com/a210](http://www.blum.com/a210)



## Петля 95° для алюминиевых рамок

Веб-код

DQDMBY

## CLIP top для 973A



- Петля для узких алюминиевых рамок
- CLIP top для 973A с пружиной
- CLIP top с пружиной или без пружины
- Угол открывания 95°
- Регулировка фасада в трех плоскостях
- Удобная регулировка по глубине с помощью механизма шнек
- Дверь устанавливается и снимается с корпуса без инструмента
- Винты для крепления в комплекте

## CLIP top



## Информация для заказа

## Накладная конструкция



Чашка петли		На саморезы		
Петля	Пружина	Цвет	№ арт.	
CLIP top для 973A	●	NI	71T950AB	
CLIP top	●	NI   ONS	71T950A	
CLIP top	○	NI   ONS	70T950A.TL	
●	С пружиной	NI	Никелиров.	
○	Без пружины	ONS	Черный оникс	

## Полунакладная конструкция



Чашка петли		На саморезы		
Петля	Пружина	Цвет	№ арт.	
CLIP top	●	NI   ONS	71T960A	
●	С пружиной	NI	Никелиров.	
		ONS	Черный оникс	

## Вкладная конструкция



Чашка петли		На саморезы		
Петля	Пружина	Цвет	№ арт.	
CLIP top	●	NI   ONS	71T970A	
●	С пружиной	NI	Никелиров.	
		ONS	Черный оникс	

## Принадлежности

	<input type="checkbox"/> BLUMOTION 973A	
<b>Исполнение</b>		<b>№ арт.</b>
На плечо петли		973A0500.01

## Принадлежности

	<input type="checkbox"/> Заглушка на плечо петли	
<b>С   без логотипа</b>	<b>Над-пись</b>	<b>Цвет</b>
Без логотипа	–	NI   ONS
Штампов.	Blum	NI

## Принадлежности

	<input type="checkbox"/> Заглушка на плечо петли	
<b>С   без логотипа</b>	<b>Над-пись</b>	<b>Цвет</b>
Без логотипа	–	NI   ONS
Штампов.	Blum	NI

	<input type="checkbox"/> Заглушка на плечо петли	
<b>С   без логотипа</b>	<b>Над-пись</b>	<b>Цвет</b>
Без логотипа	–	NI   ONS
Штампов.	Blum	NI

	<input type="checkbox"/> Заглушка на плечо петли	
<b>С   без логотипа</b>	<b>Над-пись</b>	<b>Цвет</b>
Без логотипа	–	NI   ONS
Штампов.	Blum	NI

	<input type="checkbox"/> Заглушка на плечо петли	
<b>С   без логотипа</b>	<b>Над-пись</b>	<b>Цвет</b>
Без логотипа	–	NI   ONS
Штампов.	Blum	NI

## Принадлежности – общие

	<input type="checkbox"/> TIP-ON для дверей	
<b>Исполнение</b>	<b>Пружина</b>	<b>№ арт.</b>
Короткий	○	956.1004
Длинный	○	956A1004
Длинный	●	956A1006
●	С пружиной	○
		○

Петля 95° для алюминиевых рамок

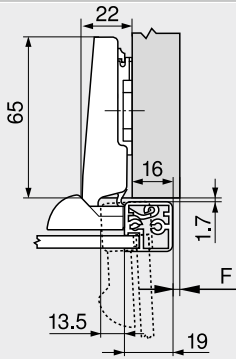
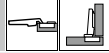
Веб-код  
DQDMBY

Проектирование

Размеры петли и расчет зазоров при заводской настройке (подъем ответной планки = 0 мм)

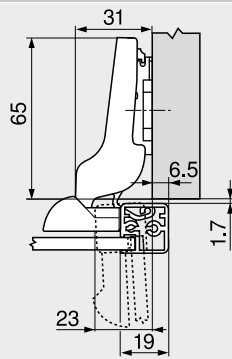
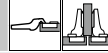
Вхождение двери при полном открывании

Накладная конструкция

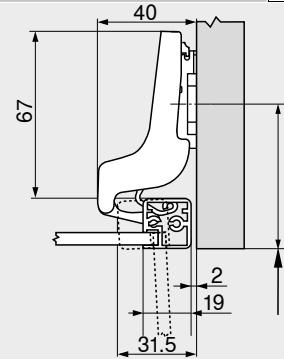
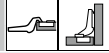


F Зазор

Полунакладная конструкция



Вкладная конструкция



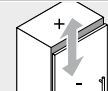
Расстояние (от края) до места крепления ответной планки увеличивается на толщину рамки +1.7 мм

Минимальный зазор F для фасадов с алюминиевой рамкой (R = 1 мм) при заводской настройке

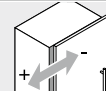
Ширина рамки RB (мм)	Толщина RS (мм)											
	18	19	20	21	22	24	25	26	27	28	30	32
19	0.2	0.3	0.4	0.6	0.7	1.2	Δ	Δ	Δ	Δ	Δ	Δ
20	0.2	0.3	0.4	0.5	0.7	1.1	Δ	Δ	Δ	Δ	Δ	Δ
21	0.2	0.3	0.4	0.5	0.7	1.0	Δ	Δ	Δ	Δ	Δ	Δ
22	0.2	0.3	0.4	0.5	0.7	1.1	Δ	Δ	Δ	Δ	Δ	Δ
Дополнительно при регулировке по ширине +2 мм												
	+0.1	+0.2	+0.3	+0.3	+0.3	+0.4						

Δ Рекомендуется пробная установка

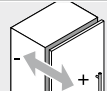
Регулировка



Макс. ±3.0 мм  
См. ответные планки

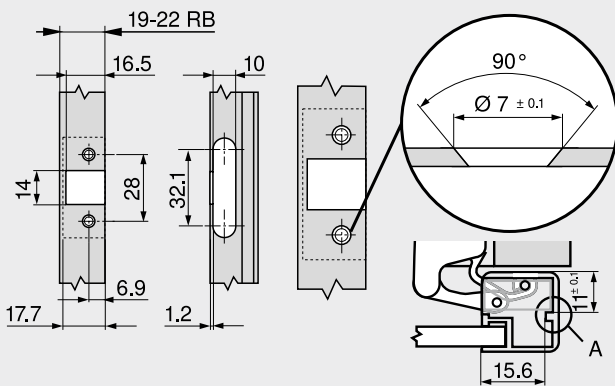


±2.0 мм



+3.0 мм  
-2.0 мм

Монтаж на саморезы



RB Ширина рамки

A Чашка петли должна иметь опору в выемке на рамке

Дополнительная информация

Обзор – CLIP top BLUMOTION   CLIP top – петли	71	Монтаж, демонтаж и регулировка
Ответные планки	144	
Принадлежности – заглушка на плечо петли	151	Короткая ссылка <a href="http://www.blum.com/a210">www.blum.com/a210</a>
Принадлежности – общие	153	
Обзор – BLUMOTION для дверей	157	
Обзор – TIP-ON для дверей	171	
Обзор – приспособления	591	
Доп. техническая информация	698	

71 Монтаж, демонтаж и регулировка

153 Короткая ссылка  
[www.blum.com/a210](http://www.blum.com/a210)



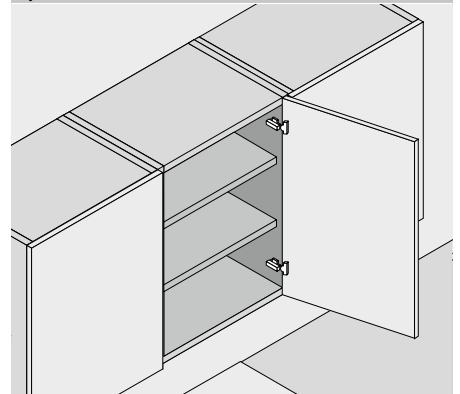
## Петля для тонких фасадов



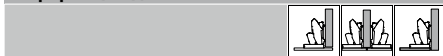
- Тонкие фасады толщиной 8–14 мм
- Система крепления EXPANDO T для различных материалов
- CLIP top BLUMOTION со встроенным BLUMOTION (с возможностью деактивации)
- CLIP top с пружиной или без пружины
- Петля с нулевым вхождением (для шкафов с внутренними ящиками или выдвижными полками)
- Угол открывания 110°
- Регулировка фасада в трех плоскостях
- Дверь устанавливается и снимается с корпуса без инструмента

 Веб-код  
DQGT1A

## Применение



## Информация для заказа



Чашка петли		<input type="checkbox"/> EXPANDO T	
Петля	Пружина	Цвет	№ арт.
CLIP top BLUMOTION	●	NI   ONS	71B453T
CLIP top	●	NI	71T453T
CLIP top	○	NI	70T453T.TL
●	С пружиной	NI	Никелиров.
○	Без пружины	ONS	Черный оникс

## Принадлежности

Заглушка на плечо петли			
С   без логотипа	Над-пись	Цвет	№ арт.
Без логотипа	–	NI   ONS	70.4503
Штампов.	Blum	NI	70.4503.BP

## Наложение двери определяется позицией крепления чашки петли

## Применение – EXPANDO T

EXPANDO T предназначен для крепления фурнитуры Blum при использовании тонких материалов в мебельном производстве. При достаточно высоких показателях стабильности и прочности могут использоваться фасады толщиной от 8 мм.

## Рекомендации по использованию

Материалы, протестированные Blum	Предел прочности на разрыв (Н/мм²)	Мин. крутящий момент (Нм)
ДСП	> 0.40	1.5
МДФ	> 0.60	1.5
Панели ХДФ		2
Пластик HPL		2
Искусственный камень		2
Натуральный гранит Nero Assoluto		3
Искусственный кварцевый камень		3
Керамическая плитка		3

## Ограничение ответственности

Компания Blum не несет ответственности за качество соединения при использовании крепления EXPANDO T для материалов, не входящих в список выше, или в комбинации с фурнитурой других производителей.

Мы рекомендуем доверить монтаж квалифицированным специалистам.

## Примечание

В случае комбинирования петель CLIP top BLUMOTION и CLIP top с пружиной на небольших фасадах шириной до 300 мм рекомендуется пробная установка. При большей ширине фасада FB комбинирование не рекомендуется.

## Принадлежности – общие

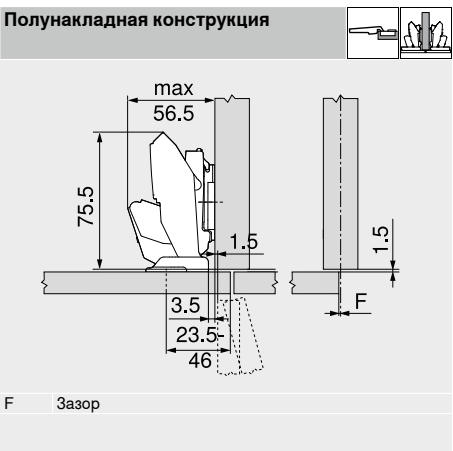
Ограничитель угла открывания		
Угол открывания	Цвет	№ арт.
85°	Глубокий серый	70T4503
92°	R7037	70T4503.09
R7037 Темно-серый (RAL 7037)		

TIP-ON для дверей			
Исполнение	Петля	Пружина	№ арт.
Короткий	CLIP top	○	956.1004
Длинный	CLIP top	○	956A1004
Длинный	CLIP top	●	956A1006
●	С пружиной	○	Без пружины

Заглушка на чашку петли		
Петля	Цвет	№ арт.
CLIP top BLUMOTION	NI   ONS	70T4504
CLIP top	NI	70T4504
NI	Никелиров.	ONS
		Черный оникс

**Петля для тонких фасадов** Веб-код  
DQGT1A

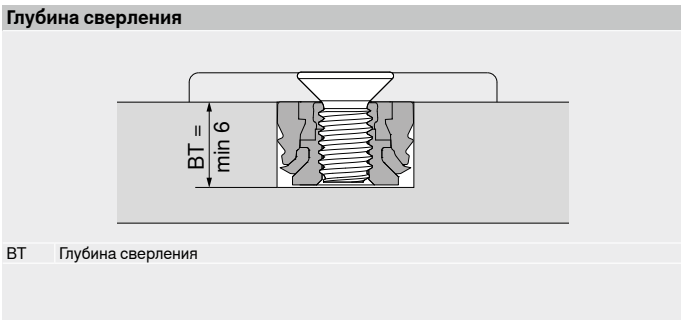
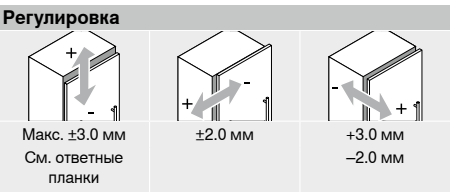
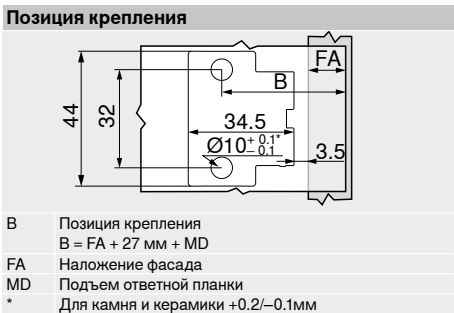
**Проектирование**  
**Размеры петли и расчет зазоров при заводской настройке (подъем ответной планки = 0 мм)**  
 Входение двери при открывании 90°



**Позиция крепления**

MD	Наложение фасада FA (мм)																	
	-3.5	-3	-2.5	-2	-1.5	-1	2.5	4	5.5	7	8.5	10	11.5	13	14.5	16	17.5	19
0	23.5	24	24.5	25	25.5	26	29.5	31	32.5	34	35.5	37	38.5	40	41.5	43	44.5	46
3	26.5	27	27.5	28	28.5	29	32.5	34	35.5	37	38.5	40	41.5	43	44.5	46		
6	29.5	30	30.5	31	31.5	32	35.5	37	38.5	40	41.5	43	44.5	46				
9	32.5	33	33.5	34	34.5	35	38.5	40	41.5	43	44.5	46						

MD Подъем ответной планки (мм)



**Подъем ответной планки MD – корпус у стены**

SWD (мм)	Толщина фасада FD (мм)						
	8	9	10	11	12	13	14
12							
13							
14							
15							
16							
17							
18							
19							
20							

SWD Толщина боковины корпуса  
 Возможен подъем ответной планки MD 0 мм  
 Требуется подъем ответной планки MD 3 мм  
 Требуется подъем ответной планки MD 6 мм

**Дополнительная информация**

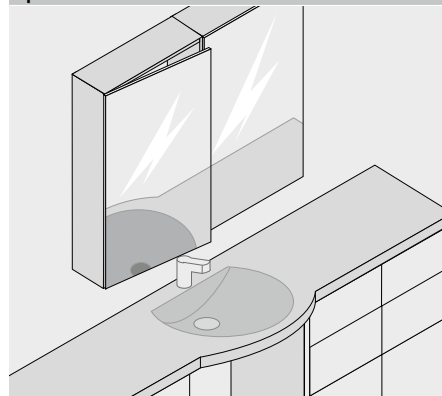
Обзор – CLIP top BLUMOTION   CLIP top – петли	71	Система крепления для тонких фасадов – EXPANDO T	584	<b>Монтаж, демонтаж и регулировка</b>  Короткая ссылка <a href="http://www.blum.com/a210">www.blum.com/a210</a>	
Ответные планки	144	Обзор – приспособления	591		
Принадлежности – заглушка на плечо петли	151	Доп. техническая информация	698		
Принадлежности – общие	153				
Обзор – BLUMOTION для дверей	157				
Обзор – TIP-ON для дверей	171				
Рекомендации по установке и ограничение ответственности – EXPANDO T	585				

**Петля CRISTALLO**


- Петля для **стеклянных и зеркальных дверей**
- Пластина **наклеивается** на стекло, сверления стекла не требуется
- Установка петли на пластину без инструмента
- **CLIP top BLUMOTION** со встроенным **BLUMOTION** (с возможностью деактивации)
- **CLIP top** с пружиной или без пружины
- Петля с нулевым входением (для шкафов с внутренними ящиками или выдвижными полками)
- Угол открывания 110°
- Регулировка фасада в трех плоскостях
- Удобная регулировка по глубине с помощью механизма шнек
- Дверь устанавливается и снимается с корпуса без инструмента

Веб-код

DQDN1A

**Применение**

**Информация для заказа**


Чашка петли		<input type="checkbox"/> CRISTALLO 110°	
Петля	Пружина	Цвет	№ арт.
CLIP top BLUMOTION	●	NI   ONS	71B4500C
CLIP top	●	NI	71T4500C
CLIP top	○	NI	70T4500CTL
●	С пружиной	NI	Никелиров.
○	Без пружины	ONS	Черный оникс

**Наложение двери определяется местом наклеивания ответной планки на стекло**
**Ограничение ответственности**

При квалифицированном использовании на стеклянных или зеркальных поверхностях фурнитура Blum отвечает всем требованиям, касающимся прочности соединения

Это проверяется испытаниями нашей фирмы и независимыми экспертами

Просим Вас учесть, что фирма Blum не несет ответственности за использованный клей и методы наклеивания и, соответственно, не может отвечать на связанные с этим претензии

Наклеивание рекомендуется доверить опытному специалисту

<input type="checkbox"/> Пластина CRISTALLO		
Для наклеивания		
Материал фасада	Цвет	№ арт.
Стекло   зеркало	Матово-никел.	70T4568C
Зеркало	Спец. никелир.	70T4568C

<input type="checkbox"/> Принадлежности			
Заглушка на плечо петли			
С   без логотипа	Над-пись	Цвет	№ арт.
Без логотипа	–	NI   ONS	70.4503
Штампов.	Blum	NI	70.4503.BP

**Примечание**

В случае комбинирования петель CLIP top BLUMOTION и CLIP top с пружиной на небольших фасадах шириной до 300 мм рекомендуется пробная установка. При большей ширине фасада FB комбинирование не рекомендуется.

**Принадлежности – общие**

<input type="checkbox"/> Ограничитель угла открывания		
Угол открывания	Цвет	№ арт.
85°	Глубокий серый	70T4503
92°	R7037	70T4503.09
R7037 Темно-серый (RAL 7037)		

<input type="checkbox"/> TIP-ON для дверей			
Исполнение	Пружина	№ арт.	
Короткий	○	956.1004	
Длинный	○	956A1004	
Длинный	●	956A1006	
●	С пружиной	○	Без пружины

**Петля CRISTALLO** Веб-код  
DQDN1A

**Проектирование**  
**Размеры петли и расчет зазоров при заводской настройке (подъем ответной планки = 0 мм)**  
 Вхождение двери при полном открывании

Накладная конструкция	Полунакладная конструкция	Вкладная конструкция
<p>A От кромки до центра сверления под ответную планку 20 мм с планкой A20 37 мм с планкой A37</p> <p>FA Наложение фасада</p>	<p>A От кромки до центра сверления под ответную планку 20 мм с планкой A20 37 мм с планкой A37</p> <p>FA Наложение фасада</p>	<p>A От кромки до центра сверления под ответную планку 21.5 мм + толщина фасада FD с планкой A20 38.5 мм + толщина фасада FD с планкой A37</p>

**Отступ от края**

MD	Наложение фасада FA (мм)																	
	-3.5	-3	-2.5	-2	-1.5	-1	2.5	4	5.5	7	8.5	10	11.5	13	14.5	16	17.5	19
0	0	0.5	1	1.5	2	2.5	6	7.5	9	10.5	12	13.5	15	16.5	18	19.5	21	22.5
3	3	3.5	4	4.5	5	5.5	9	10.5	12	13.5	15	16.5	18	19.5	21	22.5		
6	6	6.5	7	7.5	8	8.5	12	13.5	15	16.5	18	19.5	21	22.5				
9	9	9.5	10	10.5	11	11.5	15	16.5	18	19.5	21	22.5						

MD Подъем ответной планки (мм)  
 Чтобы избежать повреждения стеклянных и зеркальных дверей, необходимо обеспечить достаточные зазоры (как минимум 2 мм)

Отступ от края	Регулировка
<p>FA Наложение фасада</p> <p>KT Отступ от края для пластины  <math>KT = FA + 3.5 \text{ мм} + MD</math></p> <p>MD Подъем ответной планки</p>	<p>Макс. ±3.0 мм См. ответные планки</p> <p>±2.0 мм</p> <p>+3.0 мм -2.0 мм</p>

**Примечание**  
 По вопросам выбора клея и метода наклеивания пластины и ответной планки на стекло или зеркало просим обращаться к Вашим поставщикам фасадов.

Дополнительная информация		Монтаж, демонтаж и регулировка	
Обзор – CLIP top BLUMOTION   CLIP top – петли	71		
Ответные планки	144		
Принадлежности – заглушка на плечо петли	151		
Принадлежности – общие	153		
Обзор – BLUMOTION для дверей	157		
Обзор – TIP-ON для дверей	171		
Обзор – приспособления	591		
Доп. техническая информация	698		

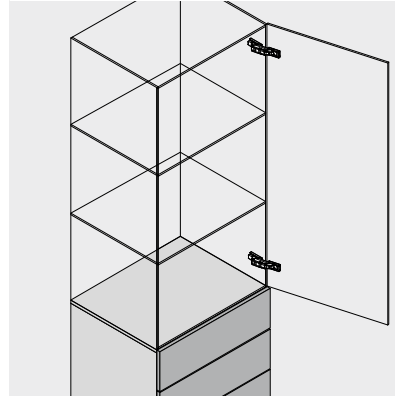
## Петля CRISTALLO – для стеклянных витрин



- Петля для **стеклянных витрин**
- Ответная планка и пластина наклеиваются на стекло, сверления стекла не требуется
- **CLIP top BLUMOTION** со встроенным **BLUMOTION** (с возможностью деактивации)
- **CLIP top** с пружиной или без пружины
- Угол открывания 110°
- Регулировка фасада в трех плоскостях
- Удобная регулировка по глубине с помощью механизма шнек
- Дверь устанавливается и снимается с корпуса без инструмента

Веб-код  
DQDNQM

## Применение



## Информация для заказа

Накладная конструкция |   
Вкладная конструкция

Чашка петли	<input type="checkbox"/> CRISTALLO 110°		
Петля	Пружина	Цвет	№ арт.
CLIP top BLUMOTION	●	NI	71B4500C
CLIP top	●	NI	71T4500C
CLIP top	○	NI	70T4500CTL
●	С пружиной	NI	Никелиров.
○	Без пружины		

## Ограничение ответственности

При квалифицированном использовании на стеклянных или зеркальных поверхностях фурнитура Blum отвечает всем требованиям, касающимся прочности соединения

Это проверяется испытаниями нашей фирмы и независимыми экспертами

Просим Вас учесть, что фирма Blum не несет ответственности за использованный клей и методы наклеивания и, соответственно, не может отвечать на связанные с этим претензии

Наклеивание рекомендуется доверить опытному специалисту

<input type="checkbox"/> Пластина CRISTALLO		
Для наклеивания		
Материал фасада	Цвет	№ арт.
Стекло   зеркало	Матово-никел.	70T4568C
Зеркало	Спец. никелир.	70T4568C

<input type="checkbox"/> Ответная планка CRISTALLO		
Для наклеивания		
Материал фасада	Цвет	№ арт.
Стекло   зеркало	Матово-никел.	175M4C20N

Принадлежности			
<input type="checkbox"/> Заглушка на плечо петли			
С   без логотипа	Над-пись	Цвет	№ арт.
Без логотипа	–	NI	70.4503
Штампов.	Blum	NI	70.4503.BP

## Примечание

В случае комбинирования петель CLIP top BLUMOTION и CLIP top с пружиной на небольших фасадах шириной до 300 мм рекомендуется пробная установка. При большей ширине фасада FB комбинирование не рекомендуется.

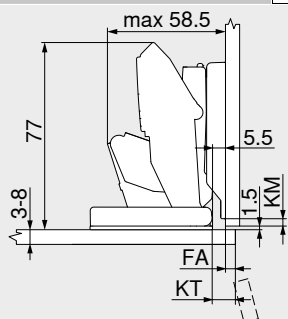
## Принадлежности – общие

<input type="checkbox"/> Ограничитель угла открывания		
Угол открывания	Цвет	№ арт.
85°	Глубокий серый	70T4503
92°	R7037	70T4503.09
R7037	Темно-серый (RAL 7037)	

**Петля CRISTALLO – для стеклянных витрин** Веб-код  
DQDNQM

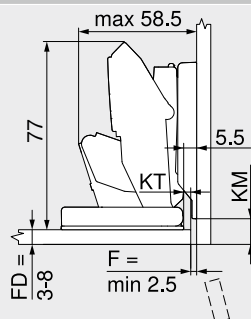
**Проектирование**  
**Размеры петли и расчет зазоров при заводской настройке**  
 Вхождение двери при полном открывании

**Накладная конструкция**



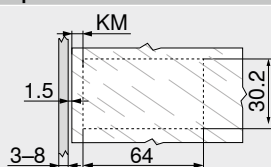
FA Наложение фасада  
 KM Отступ от края для ответной планки  
 KT Отступ от края для пластины

**Вкладная конструкция**



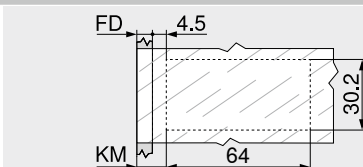
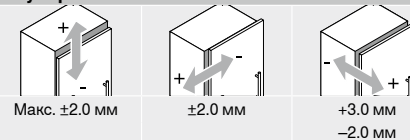
FD Толщина фасада  
 F Зазор  
 KM Отступ от края для ответной планки  
 KT Отступ от края для пластины

**Отступ от края – ответные планки**



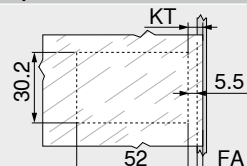
KM Отступ от края для ответной планки  
 KM = 3 мм

**Регулировка**

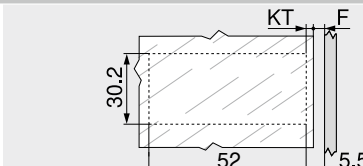


FD Толщина фасада  
 KM Отступ от края для ответной планки  
 KM = FD + 4.5 мм

**Отступ от края – пластины**



FA Наложение фасада  
 KT Отступ от края для пластины  
 KT = FA + 5.5 мм



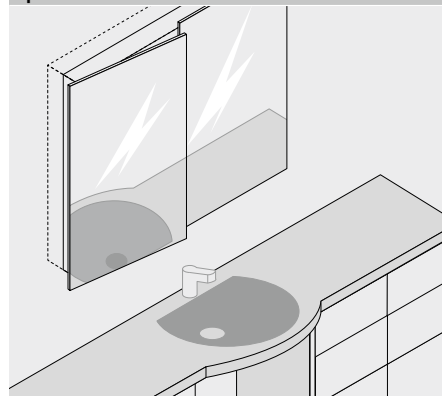
F Зазор  
 KT Отступ от края для пластины  
 KT = 5.5 мм – F

**Примечание**  
 По вопросам выбора клея и метода наклеивания пластины и ответной планки на стекло или зеркало просим обращаться к Вашим поставщикам фасадов.

Дополнительная информация		Монтаж, демонтаж и регулировка	
Обзор – CLIP top BLUMOTION   CLIP top – петли	71		
Ответные планки	144		
Принадлежности – заглушка на плечо петли	151		
Принадлежности – общие	153		
Обзор – BLUMOTION для дверей	157		
Обзор – приспособления	591		
Доп. техническая информация	698		

**Зеркальный шкаф для ванной с выступающими фасадами**


- Ответная планка наклеивается на фасад
- Отверстие под чашку на корпусе
- **CLIP top BLUMOTION** со встроенным **BLUMOTION** (с возможностью деактивации)
- **CLIP top** без пружины
- Угол открывания 95°
- Регулировка фасада в трех плоскостях
- Удобная регулировка по глубине с помощью механизма шнек
- Дверь устанавливается и снимается с корпуса без инструмента
- С креплением **INSERTA** петля устанавливается в фасад без инструмента

**Применение**

**Информация для заказа**
**Петля с изгибом плеча 18 мм**


Чашка петли		INSERTA	
Петля	Пружина	Цвет	№ арт.
CLIP top BLUMOTION	●	NI	71B9790
●	С пружиной	NI	Никелиров.
○	Без пружины		

Чашка петли		На саморезы	
Петля	Пружина	Цвет	№ арт.
CLIP top BLUMOTION	●	NI	71B9750
CLIP top	○	NI	70T9750.TL

**Ограничение ответственности**

При квалифицированном использовании на стеклянных или зеркальных поверхностях фурнитура Blum отвечает всем требованиям, касающимся прочности соединения

Это проверяется испытаниями нашей фирмы и независимыми экспертами

Просим Вас учесть, что фирма Blum не несет ответственности за использованный клей и методы наклеивания и, соответственно, не может отвечать на связанные с этим претензии

Наклеивание рекомендуется доверить опытному специалисту

Ответная планка CRISTALLO	
Для наклеивания	
Материал фасада	Цвет
Стекло   зеркало	Матово-никел.
	№ арт. 175M4C20N

**Принадлежности**

Заглушка на плечо петли			
С   без логотипа	Над-пись	Цвет	№ арт.
Без логотипа	–	NI	70.1663
Штампов.	Blum	NI	70.1663.BP

**Примечание**

Мы рекомендуем использовать данное решение только в верхнем шкафу в связи с небольшой допустимой нагрузкой на чашку.

**Принадлежности – общие**

TIP-ON для дверей		Заглушка на чашку петли	
Исполнение	Пружина	Петля	Цвет
Короткий	○	CLIP top	NI
Длинный	○	BLUMOTION	NI
Длинный	●	CLIP top	NI
●	С пружиной	NI	Никелиров.
○	Без пружины		

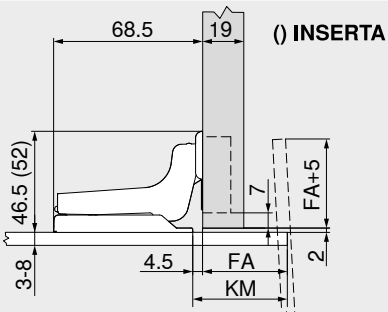
Саморез	
Ø (мм)	Длина (мм)
3.5	15
3.5	17

**Зеркальный шкаф для ванной с выступающими фасадами**

**Проектирование**

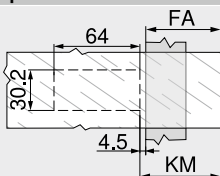
**Размеры петли и расчет зазоров при заводской настройке**

**Петля с изгибом плеча 18 мм**



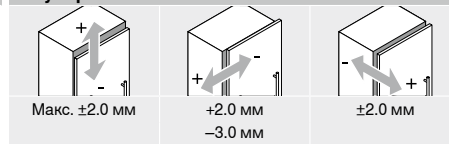
FA Наложение фасада  
KM Отступ от края для ответной планки

**Отступ от края**



FA Наложение фасада  
FA = макс. 70 мм  
KM Отступ от края для ответной планки  
KM = FA + 4.5 мм

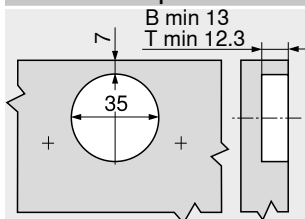
**Регулировка**



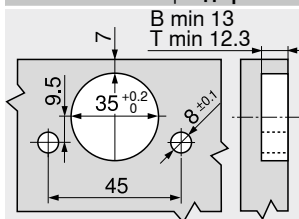
**Примечание**

По вопросам выбора клея и метода наклеивания пластины и ответной планки на стекло или зеркало просим обращаться к Вашим поставщикам фасадов.

**Монтаж на саморезы**



**Монтаж INSERTA | под пресс**



**Дополнительная информация**

Обзор – CLIP top BLUMOTION   CLIP top – петли	71
Ответные планки	144
Принадлежности – заглушка на плечо петли	151
Принадлежности – общие	153
Обзор – TIP-ON для дверей	171
Обзор – приспособления	591
Доп. техническая информация	698

**Монтаж, демонтаж и регулировка**

**Короткая ссылка**  
[www.blum.com/a210](http://www.blum.com/a210)



## Петля для стеклянных дверей

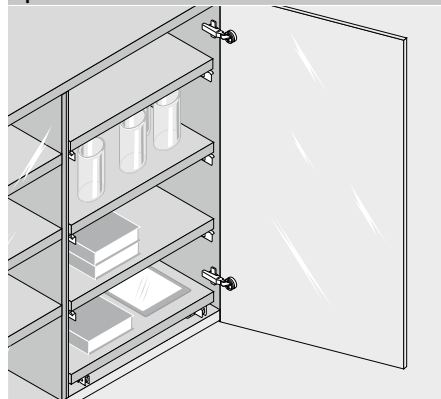


- Петля для стеклянных дверей
- Для толщины фасада FD 4.5–7 мм
- **CLIP top** с пружиной
- Угол открывания 94°
- Регулировка фасада в трех плоскостях
- Удобная регулировка по глубине с помощью механизма шнек
- Дверь устанавливается и снимается с корпуса без инструмента
- Саморезы для крепления чашки в комплекте

Веб-код

DQDP5A

## Применение



## Информация для заказа

## Накладная конструкция

Чашка петли		На саморезы	
Петля	Пружина	Цвет	№ арт.
CLIP top	●	NI	<b>75T4100</b>
● С пружиной			

Заглушка на чашку петли			
Цвет			№ арт.
S   CR   NI-M			<b>84.4120</b>
S	Черный	CR	Хромированный
NI-M	Никелированный, матовый		

Заглушка на чашку петли			
Цвет			№ арт.
S   CR   NI-M			<b>84.4140</b>
S	Черный	CR	Хромированный
NI-M	Никелированный, матовый		

Принадлежности	
BLUMOTION 971A	
Исполнение	№ арт.
В держателе, для накладных петель	<b>971Axxxx</b>

Заглушка на плечо петли			
C   без логотипа	Надпись	Цвет	№ арт.
Без логотипа	–	NI	<b>70.1553</b>
Штампов.	Blum	NI	<b>70.1553.BP</b>

## Полунакладная конструкция

Чашка петли		На саморезы	
Петля	Пружина	Цвет	№ арт.
CLIP top	●	NI	<b>75T4200</b>
● С пружиной			

Заглушка на чашку петли			
Цвет			№ арт.
S   CR   NI-M			<b>84.4120</b>
S	Черный	CR	Хромированный
NI-M	Никелированный, матовый		

Заглушка на чашку петли			
Цвет			№ арт.
S   CR   NI-M			<b>84.4140</b>
S	Черный	CR	Хромированный
NI-M	Никелированный, матовый		

Принадлежности	
BLUMOTION 970A	
Исполнение	№ арт.
Врезной	<b>970A1002</b>

Заглушка на плечо петли			
C   без логотипа	Надпись	Цвет	№ арт.
Без логотипа	–	NI	<b>70.1553</b>
Штампов.	Blum	NI	<b>70.1553.BP</b>

## Вкладная конструкция

Чашка петли		На саморезы	
Петля	Пружина	Цвет	№ арт.
CLIP top	●	NI	<b>75T4300</b>
● С пружиной			

Заглушка на чашку петли			
Цвет			№ арт.
S   CR   NI-M			<b>84.4120</b>
S	Черный	CR	Хромированный
NI-M	Никелированный, матовый		

Заглушка на чашку петли			
Цвет			№ арт.
S   CR   NI-M			<b>84.4140</b>
S	Черный	CR	Хромированный
NI-M	Никелированный, матовый		

Принадлежности	
BLUMOTION 970A	
Исполнение	№ арт.
Врезной	<b>970A1002</b>

Заглушка на плечо петли			
C   без логотипа	Надпись	Цвет	№ арт.
Без логотипа	–	NI	<b>70.1553</b>
Штампов.	Blum	NI	<b>70.1553.BP</b>

## Принадлежности – общие

TIP-ON для дверей		
Исполнение	Пружина	№ арт.
Длинный	●	<b>956A1006</b>
● С пружиной		

Петля для стеклянных дверей

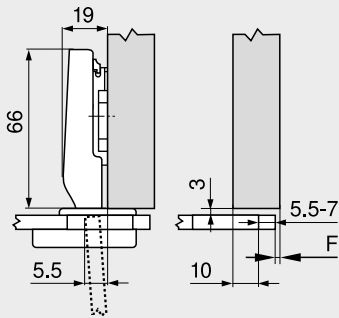
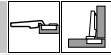
Веб-код  
DQDP5A

Проектирование

Размеры петли и расчет зазоров при заводской настройке (подъем ответной планки = 0 мм)

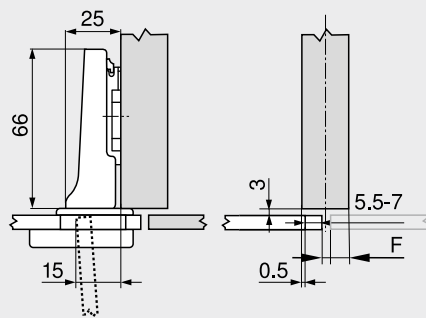
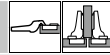
Вхождение двери при полном открывании

Накладная конструкция



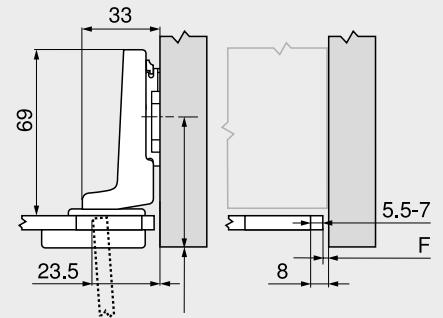
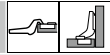
F Зазор

Полунакладная конструкция



F Зазор

Вкладная конструкция



F Зазор

Расстояние (от края) до места крепления ответной планки увеличивается на толщину фасада FD и высоту заглушки +3 мм

Расстояние от чашки ТВ

Наложение фасада FA (мм)

MD	7	8	9	10	11	12	13	14	15	16	17
0										6	7
3								6	7		
6				6	7						
9	6	7									

MD Подъем ответной планки (мм)

Наложение фасада FA (мм)

MD	-2.5	-1.5	-0.5	0.5	1.5	2.5	3.5	4.5	5.5	6.5	7.5
0										6	7
3							6	7			
6				6	7						
9	6	7									

MD Подъем ответной планки (мм)

Наложение фасада FA (мм)

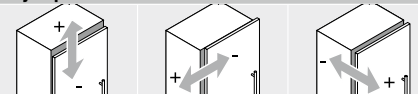
MD	-5.5	-5	-4.5	-4	-3.5	-3	-2.5	-2	-1.5	-1		
0									5.5	6	6.5	7
3	5.5	6	6.5	7								
6												
9												

MD Подъем ответной планки (мм)

Минимальный зазор F для фасадов с радиусом (R = 1 мм) при заводской настройке

При толщине фасада FD от 4.5 до 7 мм зазор F не требуется

Регулировка

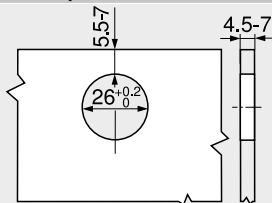


Макс. ±3.0 мм  
См. ответные планки

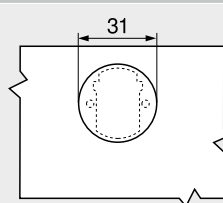
+0.5 мм  
-3.5 мм

±2.0 мм

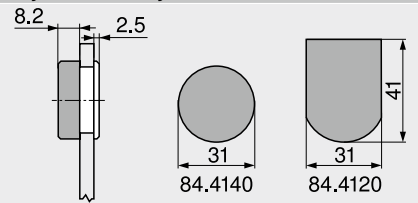
Монтаж на саморезы



Размеры чашки



Заглушка на чашку петли



Дополнительная информация

Обзор – CLIP top BLUMOTION   CLIP top – петли	71
Ответные планки	144
Принадлежности – заглушка на плечо петли	151
Принадлежности – общие	153
Обзор – BLUMOTION для дверей	157
Обзор – приспособления	591
Доп. техническая информация	698

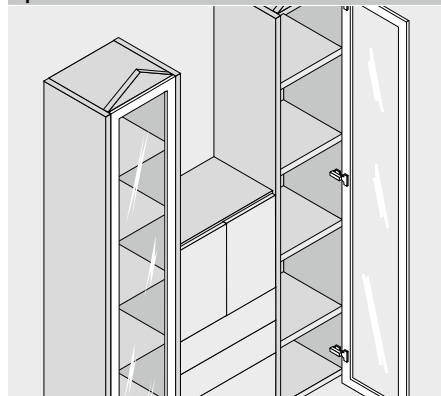
Монтаж, демонтаж и регулировка

Короткая ссылка  
[www.blum.com/a210](http://www.blum.com/a210)



**Петля Мини**


- Петля для дверей с узкими рамками
- CLIP top с пружиной
- Угол открывания 94°
- Регулировка фасада в трех плоскостях
- Удобная регулировка по глубине с помощью механизма шнек
- Дверь устанавливается и снимается с корпуса без инструмента

**Веб-код**  
**DQDPUM**
**Применение**

**Информация для заказа**
**Накладная конструкция**

<input type="checkbox"/> Чашка петли	<input type="checkbox"/> На саморезы		
<input type="checkbox"/> Петля	<input type="checkbox"/> Пружина	<input type="checkbox"/> Цвет	<input type="checkbox"/> № арт.
CLIP top	●	NI	<b>71T0550</b>
● С пружиной		NI	Никелиров.

**Принадлежности**

<input type="checkbox"/> В держателе, для накладных петель	<input type="checkbox"/> BLUMOTION 971A	<input type="checkbox"/> № арт.
		<b>971Axxxx</b>

**Заглушка на плечо петли**

<input type="checkbox"/> С   без логотипа	<input type="checkbox"/> Над-пись	<input type="checkbox"/> Цвет	<input type="checkbox"/> № арт.
Без логотипа	–	NI	<b>70.1553</b>
Штампов.	Blum	NI	<b>70.1553.BP</b>

**Полунакладная конструкция**

<input type="checkbox"/> Чашка петли	<input type="checkbox"/> На саморезы		
<input type="checkbox"/> Петля	<input type="checkbox"/> Пружина	<input type="checkbox"/> Цвет	<input type="checkbox"/> № арт.
CLIP top	●	NI	<b>71T0650</b>
● С пружиной		NI	Никелиров.

**Принадлежности**

<input type="checkbox"/> Врезной	<input type="checkbox"/> BLUMOTION 970A	<input type="checkbox"/> № арт.
		<b>970A1002</b>

**Заглушка на плечо петли**

<input type="checkbox"/> С   без логотипа	<input type="checkbox"/> Над-пись	<input type="checkbox"/> Цвет	<input type="checkbox"/> № арт.
Без логотипа	–	NI	<b>70.1553</b>
Штампов.	Blum	NI	<b>70.1553.BP</b>

**Вкладная конструкция**

<input type="checkbox"/> Чашка петли	<input type="checkbox"/> На саморезы		
<input type="checkbox"/> Петля	<input type="checkbox"/> Пружина	<input type="checkbox"/> Цвет	<input type="checkbox"/> № арт.
CLIP top	●	NI	<b>71T0750</b>
● С пружиной		NI	Никелиров.

**Принадлежности**

<input type="checkbox"/> Врезной	<input type="checkbox"/> BLUMOTION 970A	<input type="checkbox"/> № арт.
		<b>970A1002</b>

**Заглушка на плечо петли**

<input type="checkbox"/> С   без логотипа	<input type="checkbox"/> Над-пись	<input type="checkbox"/> Цвет	<input type="checkbox"/> № арт.
Без логотипа	–	NI	<b>70.1553</b>
Штампов.	Blum	NI	<b>70.1553.BP</b>

**Принадлежности – общие**

<input type="checkbox"/> ТИР-ОН для дверей		
<input type="checkbox"/> Исполнение	<input type="checkbox"/> Пружина	<input type="checkbox"/> № арт.
Длинный	●	<b>956A1006</b>
● С пружиной		

<input type="checkbox"/> Саморез		
<input type="checkbox"/> Ø (мм)	<input type="checkbox"/> Длина (мм)	<input type="checkbox"/> № арт.
3.5	15	<b>609.1500</b>
3.5	17	<b>609.1700</b>

**Петля Мини**

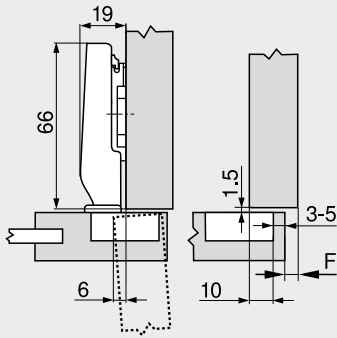
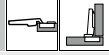
Веб-код  
DQDPUM

**Проектирование**

Размеры петли и расчет зазоров при заводской настройке (подъем ответной планки = 0 мм)

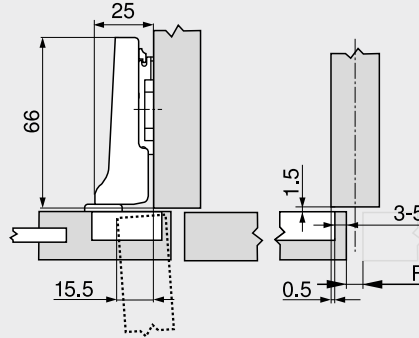
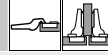
Вхождение двери при полном открывании

**Накладная конструкция**



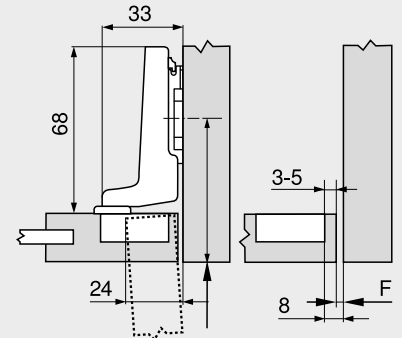
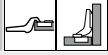
F Зазор

**Полунакладная конструкция**



F Зазор

**Вкладная конструкция**



F Зазор

Расстояние (от края) до места крепления ответной планки увеличивается на толщину фасада FD +1.5 мм

**Расстояние от чашки ТВ**

Наложение фасада FA (мм)

MD	4	5	6	7	8	9	10	11	12	13	14	15
0										3	4	5
3								3	4	5		
6				3	4	5						
9	3	4	5									

MD Подъем ответной планки (мм)

Наложение фасада FA (мм)

MD	-5.5	-4.5	-3.5	-2.5	-1.5	-0.5	0.5	1.5	2.5	3.5	4.5	5.5
0												
3									3	4	5	
6					3	4	5					
9	3	4	5									

MD Подъем ответной планки (мм)

Наложение фасада FA (мм)

MD	-8	-7	-6	-5	-4	-3
0						
3				3	4	5
6						
9						

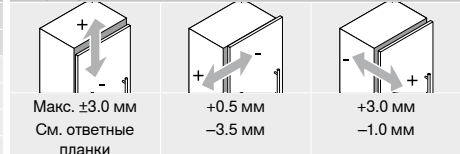
MD Подъем ответной планки (мм)

**Минимальный зазор F для фасадов с радиусом (R = 1 мм) при заводской настройке**

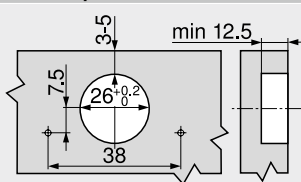
Расстояние от чашки ТВ (мм)	Толщина фасада FD (мм)											
	16	18	19	20	22	23	24	26	28	30	31	32
3	1.1	2.2	3.0	3.8	5.5	Δ	Δ	Δ	Δ	Δ	Δ	Δ
4	1.1	2.0	2.7	3.5	5.0	Δ	Δ	Δ	Δ	Δ	Δ	Δ
5	1.1	1.8	2.4	3.0	4.6	Δ	Δ	Δ	Δ	Δ	Δ	Δ

Δ Рекомендуется пробная установка

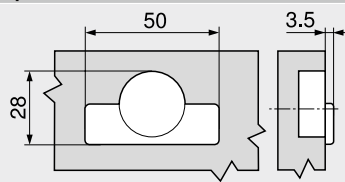
**Регулировка**



**Монтаж на саморезы**



**Размеры чашки**



**Дополнительная информация**

Обзор – CLIP top BLUMOTION   CLIP top – петли	71
Ответные планки	144
Принадлежности – заглушка на плечо петли	151
Принадлежности – общие	153
Обзор – BLUMOTION для дверей	157
Обзор – приспособления	591
Доп. техническая информация	698

**Монтаж, демонтаж и регулировка**

Короткая ссылка  
[www.blum.com/a210](http://www.blum.com/a210)



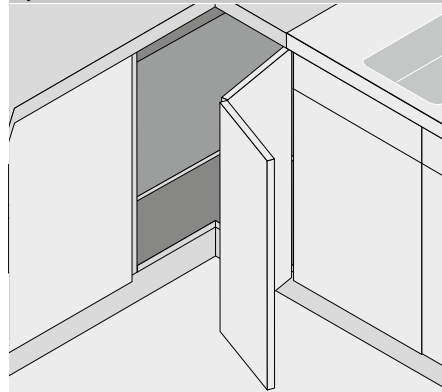
## Петля для угловых шкафов со складными дверями



- Специальная петля для угловых шкафов со складными дверями
- Для фасада толщиной FD 15–23 мм, заводская настройка выполнена под толщину двери 19 мм
- Применяется с петлей 155° или 170°
- CLIP top с пружиной
- Угол открывания 60°
- Регулировка фасада в трех плоскостях
- Удобная регулировка зазоров и фасада по глубине с помощью механизма шнек
- Дверь устанавливается и снимается с корпуса без инструмента

 Веб-код  
DQDQJY

## Применение



## Информация для заказа

## Базовая конструкция

	Чашка петли	<input type="checkbox"/>	На саморезы	
	Петля	<input checked="" type="checkbox"/>	Пружина	Цвет
	CLIP top		NI   ONS	№ арт. 79T8500
	● С пружиной		NI Никелиров. ONS Черный оникс	

	Чашка петли	<input type="checkbox"/>	Под пресс	
	Петля	<input checked="" type="checkbox"/>	Пружина	Цвет
	CLIP top		NI	№ арт. 79T8530

## Принадлежности

	<input type="checkbox"/>	BLUMOTION 970.	
Исполнение			№ арт.
Врезной			970.1002

	<input type="checkbox"/>	Заглушка на плечо петли	
С   без логотипа	Надпись	Цвет	№ арт.
Без логотипа	–	NI	70.1503
Штампов.	Blum	NI	70.1503.BP

## Требуется дополнительно

Петля CLIP top 155°	82
Петля CLIP top 170°	86

## Принадлежности – общие

	<input type="checkbox"/>	Саморез	
Ø (мм)	Длина (мм)	№ арт.	
3.5	15	609.1500	
3.5	17	609.1700	

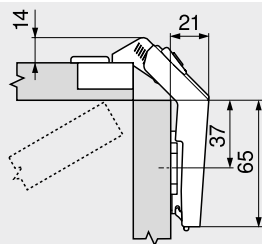
	<input type="checkbox"/>	Матрица	
Цвет	Материал	№ арт.	
Оранжевый	Пластмасса	MZM.0040	

Петля для угловых шкафов со складными дверями

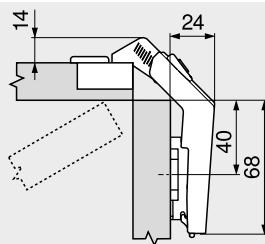
Веб-код  
DQDQJY

Проектирование

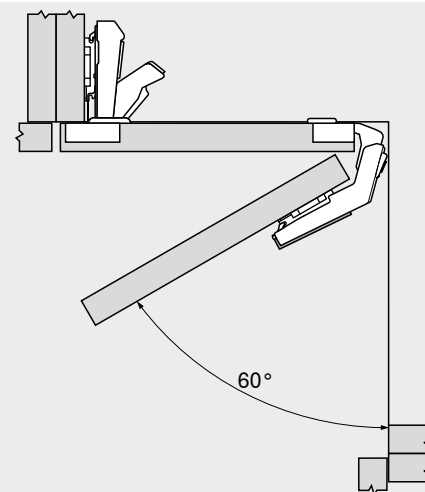
Размеры петли и расчет зазоров при заводской настройке



Чертеж действителен при толщине фасада FD 19 мм и использовании ответной планки с подъемом 0 мм

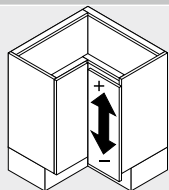


Чертеж действителен при толщине фасада FD 19 мм и использовании ответной планки с подъемом 3 мм  
Для фасада толщиной FD 15–19 мм, заводская настройка выполнена под толщину двери 19 мм

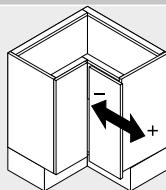


Чашка петли для складных дверей устанавливается на тот же фасад, что и чашка петли 170° и 155°

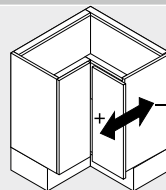
Регулировка



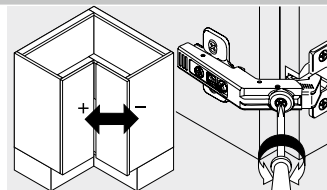
**Регулировка по высоте**  
Макс. ±3.0 мм  
См. ответные планки



**Регулировка по ширине**  
+3.0 мм  
-2.0 мм

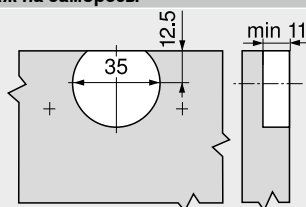


**Регулировка по глубине**  
±2.0 мм

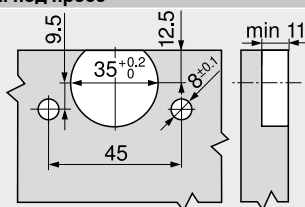


**Регулировка зазора**  
+7.2 мм  
-4.2 мм

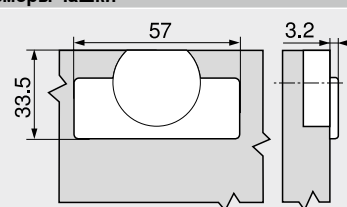
Монтаж на саморезы



Монтаж под пресс



Размеры чашки



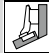

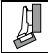

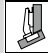
Дополнительная информация

Обзор – CLIP top BLUMOTION   CLIP top – петли	71
Ответные планки	144
Принадлежности – заглушка на плечо петли	151
Принадлежности – общие	153
Обзор – BLUMOTION для дверей	157
Обзор – приспособления	591
Доп. техническая информация	698

Монтаж, демонтаж и регулировка

Короткая ссылка  
[www.blum.com/a210](http://www.blum.com/a210)



Угол	Вкладная конструкция 	Полунакладная 	Накладная 	Макс. наложение 	Встык 					
<b>Угловая конструкция – стандартная</b>										
50°	№ 25	119	№ 54	119	№ 10	121	№ 45	123	№ 61	119
45°	№ 24	121	№ 53	119	№ 9	121	№ 44	123	№ 60	119
40°	№ 23	119	№ 108	122	№ 8	122	№ 43	122	№ 109	123
35°	№ 22	125	№ 52	125	№ 7	125	№ 42	126	№ 59	125
30°	№ 21	125	№ 51	125	№ 6	125	№ 41	126	№ 58	125
25°	№ 20	124	№ 50	124	№ 5	129	№ 40	126	№ 57	124
20°	№ 19	129	№ 49	129	№ 4	129	№ 39	131	№ 56	129
15°	№ 18	128	№ 48	128	№ 3	131	№ 38	131	№ 55	128
10°	№ 17	130	№ 47	130	№ 2	130	№ 37	131		
5°	№ 16	133	№ 46	133	№ 1	133	№ 36	133		
-5°	№ 15	133					№ 35	133		
-10°	№ 14	135					№ 34	135		
-15°	№ 13	134					№ 33	135		
-20°	№ 12	134					№ 32	134		
-25°	№ 11	136					№ 31	137		
-30°							№ 30	136		
-35°							№ 29	136		
-40°							№ 28	138		
-45°							№ 27	138		
-50°							№ 26	138		
<b>Угловая конструкция – тонкие фасады</b>										
15°	№ 117	141			№ 113	141				
10°	№ 116	141			№ 112	141				
5°	№ 115	140			№ 111	141				
-5°	№ 114	140			№ 110	140				
<b>Угловая конструкция – стеклянная дверь</b>										
<b>Петля CRISTALLO-угловая конструкция</b>										
15°	№ 105	143			№ 102	143				
10°	№ 104	143			№ 101	143				
5°	№ 103	142			№ 100	143				
-5°	№ 106	142			№ 107	142				

Обозначение	Материал	Регулировка	Высота (мм)						
<b>Ответные планки</b>									
Прямая ответная планка с эксцентриком	20/32	Сталь	Эксцентрик	±2.0	144		144	145	145
Прямая ответная планка с эксцентриком для полунакладных конструкций	20/32	Сталь	Эксцентрик	±2.0				145	
Крестообразная ответная планка INSERTA	37/32	Сталь	Эксцентрик	±2.0		146			
Крестообразная ответная планка с эксцентриком	37/32	Сталь	Эксцентрик	±2.0	146		146		
Крестообразная ответная планка с эксцентриком для полунакладных конструкций	37/32	Сталь	Эксцентрик	±2.0			146		
Крестообразная ответная планка	37/32	Цинк	Двусоставные планки	±2.0	147			147	
Крестообразная ответная планка	37/32	Сталь	Продольное отверстие	±2.0			147		
Крестообразная ответная планка	37/32	Сталь	Продольное отверстие	±3.0	147			148	148
Крестообразная ответная планка для полунакладных конструкций	37/32	Сталь	Продольное отверстие	±3.0				148	
Крестообразная ответная планка	28/32	Сталь	Продольное отверстие	±3.0				148	
Крестообразная ответная планка	37/32	Цинк	Продольное отверстие	±3.0				149	
<b>Угловые подкладки</b>									
Угловая подкладка +5°	37/32	Цинк			150				
Угловая подкладка -5°	37/32	Цинк			150				

Системы петель

**Количество петель**

\* Вес фасада FG (кг)

Количество петель зависит от веса фасада FG и высоты фасада FH

Чтобы обеспечить устойчивость двери, расстояние между петлями должно быть как можно больше

Высота и вес указаны для стандартной двери шириной FB 600 мм

**Угловая петля +45° I, полунакладная**


- Для угловых шкафов с вкладными фасадами
- CLIP top BLUMOTION со встроенным BLUMOTION (с возможностью деактивации)
- CLIP top без пружины
- Угловая петля +45° I
- Угол открывания 95°
- Регулировка фасада в трех плоскостях
- Удобная регулировка по глубине с помощью механизма шнек
- Дверь устанавливается и снимается с корпуса без инструмента
- С креплением INSERTA петля устанавливается в фасад без инструмента

**Веб-код**  
**DQDR9A**
**Дополнительная информация**

WA	Угол		
	40°	45°	50°
	N° 23	N° 24	N° 25
	119	121	119
	N° 108	N° 53	N° 54
	122	119	119
	N° 8	N° 9	N° 10
	122	121	121
	N° 43	N° 44	N° 45
	122	123	123
	N° 109	N° 60	N° 61
	123	119	119

 Обзор – угловые петли  
 WA Угловая петля **116**
**Информация для заказа**

Чашка петли		INSERTA		№ арт.
Петля	Пружина	Цвет		
CLIP top BLUMOTION	●	NI		<b>79B9698</b>
● С пружиной		NI	Никелиров.	
○ Без пружины		ONS	Черный оникс	

Чашка петли		На саморезы		№ арт.
Петля	Пружина	Цвет		
CLIP top BLUMOTION	●	NI   ONS		<b>79B9658</b>
CLIP top	○	NI		<b>78A9658.T</b>

Принадлежности			
Заглушка на плечо петли			
	С   без логотипа	Надпись	Цвет
	–	–	NI   ONS
			<b>70.1553</b>
	Штампов.	Blum	NI
			<b>70.1553.BP</b>

Заглушка на чашку петли		
Петля	Цвет	№ арт.
CLIP top BLUMOTION	NI   ONS	<b>70T3504</b>
CLIP top	NI	<b>70T1504</b>

TIP-ON для дверей		
Исполнение	Пружина	№ арт.
Короткий	○	<b>956.1004</b>
Длинный	○	<b>956A1004</b>
Длинный	●	<b>956A1006</b>

Саморез		
Ø (мм)	Длина (мм)	№ арт.
3.5	15	<b>609.1500</b>
3.5	17	<b>609.1700</b>

**Примечание**

Петли CLIP top BLUMOTION и CLIP top нельзя комбинировать на одном фасаде.

**Дополнительная информация**

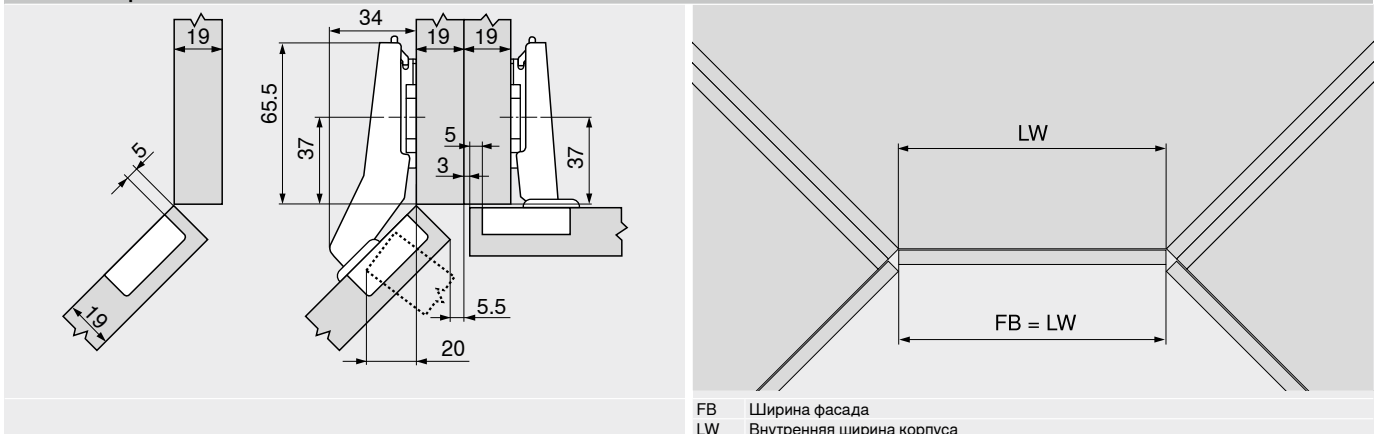
Обзор – CLIP top BLUMOTION   CLIP top – петли	<b>71</b>	Обзор – TIP-ON для дверей	<b>171</b>
Ответные планки	<b>144</b>	Обзор – приспособления	<b>591</b>
Принадлежности – заглушка на плечо петли	<b>151</b>	Доп. техническая информация	<b>698</b>
Принадлежности – общие	<b>153</b>		

**Монтаж, демонтаж и регулировка**

 Короткая ссылка  
[www.blum.com/a210](http://www.blum.com/a210)

**Проектирование**
**Примечание**

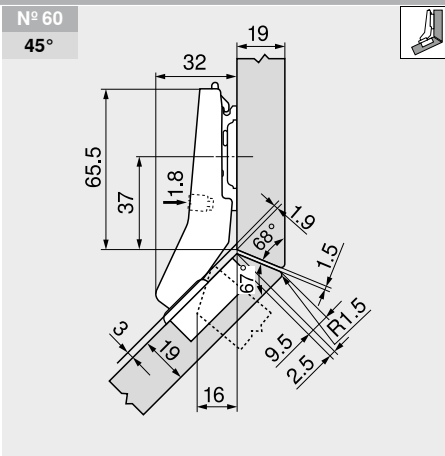
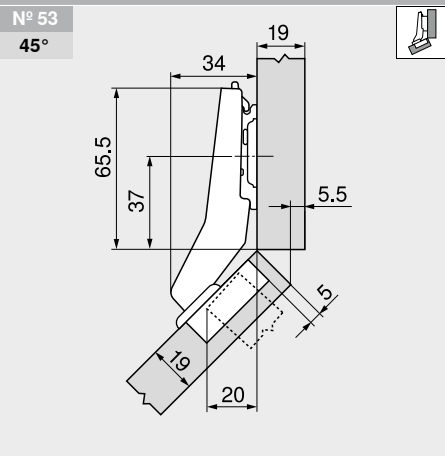
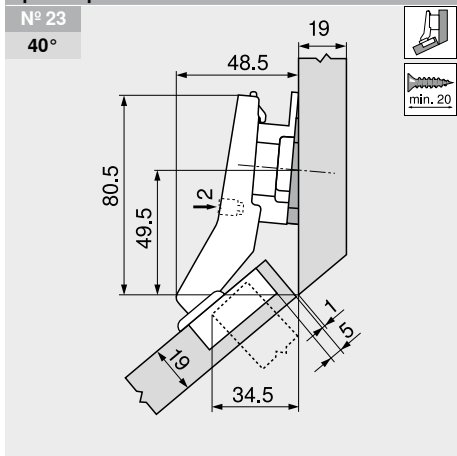
Размеры действительны при заводской настройке. При других параметрах меняется наложение двери. Рекомендуется пробная установка. Расстояние до места установки планки может не совпадать со стандартным.

**Угловой шкаф**

 FB Ширина фасада  
 LW Внутренняя ширина корпуса

Угловая петля +45° I, полунакладная

Веб-код  
DQDR9A

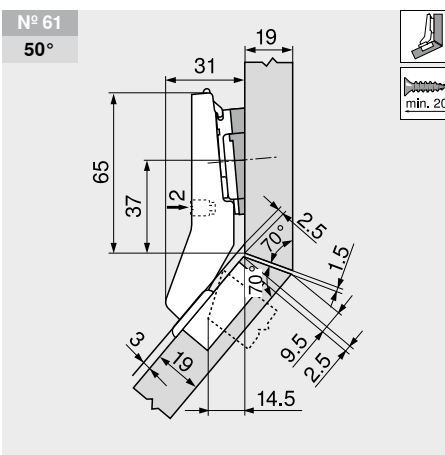
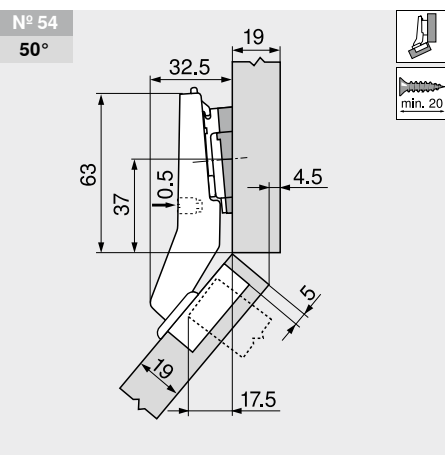
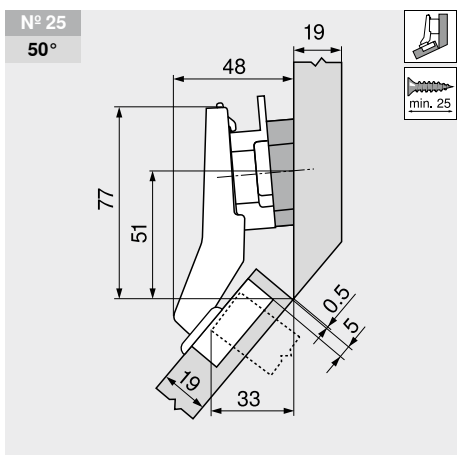
Проектирование



Обозначение	Подъем (мм)	№ арт.
Ответная планка	9	175H7190
Угловая подкладка	-5°	171A5500

Обозначение	Подъем (мм)	№ арт.
Ответная планка	0	173H7100

Обозначение	Подъем (мм)	№ арт.
Ответная планка	0	173H7100

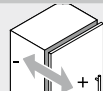
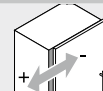
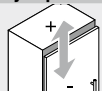


Обозначение	Подъем (мм)	№ арт.
Ответная планка	9	175H7190
Угловая подкладка	+5°	171A5070

Обозначение	Подъем (мм)	№ арт.
Ответная планка	0	173H7100
Угловая подкладка	+5°	171A5010

Обозначение	Подъем (мм)	№ арт.
Ответная планка	0	173H7100
Угловая подкладка	+5°	171A5010

Регулировка

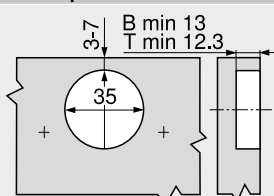


Макс. ±3.0 мм  
См. ответные планки

±1.8 мм

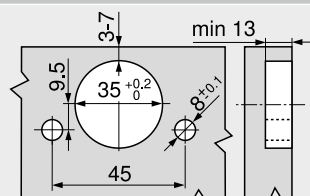
±2.0 мм

Монтаж на саморезы

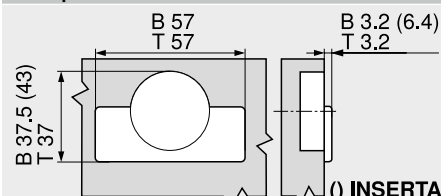


B CLIP top BLUMOTION  
T CLIP top

Монтаж INSERTA



Размеры чашки



B CLIP top BLUMOTION  
T CLIP top

**Угловая петля +45° II, накладная**


- Для угловых шкафов с фасадами встык
- CLIP top BLUMOTION со встроенным BLUMOTION (с возможностью деактивации)
- CLIP top без пружины
- Угловая петля +45° II
- Угол открывания 110°
- Регулировка фасада в трех плоскостях
- Удобная регулировка по глубине с помощью механизма шнек
- Дверь устанавливается и снимается с корпуса без инструмента
- С креплением INSERTA петля устанавливается в фасад без инструмента

**Веб-код**  
**DQDRYM**
**Дополнительная информация**

WA	Угол		
	40°	45°	50°
	N° 23	N° 24	N° 25
	119	121	119
	N° 108	N° 53	N° 54
	122	119	119
	N° 8	N° 9	N° 10
	122	121	121
	N° 43	N° 44	N° 45
	122	123	123
	N° 109	N° 60	N° 61
	123	119	119

 Обзор – угловые петли  
 WA Угловая петля **116**
**Информация для заказа**

Чашка петли		INSERTA	
Петля	Пружина	Цвет	№ арт.
CLIP top BLUMOTION	●	NI	<b>79B3598</b>
●	С пружины	NI	Никелиров.
○	Без пружины	ONS	Черный оникс

Чашка петли		На саморезы	
Петля	Пружина	Цвет	№ арт.
CLIP top BLUMOTION	●	NI   ONS	<b>79B3558</b>
CLIP top	○	NI	<b>78T5550</b>

Принадлежности			
Заглушка на плечо петли			
С   без логотипа	Надпись	Цвет	№ арт.
Без логотипа	–	NI   ONS	<b>70.1503</b>
Штампов.	Blum	NI   ONS	<b>70.1503.BP</b>

Заглушка на чашку петли		
Петля	Цвет	№ арт.
CLIP top BLUMOTION	NI   ONS	<b>70T3504</b>
CLIP top	NI	<b>70T1504</b>

TIP-ON для дверей		
Исполнение	Пружина	№ арт.
Короткий	○	<b>956.1004</b>
Длинный	○	<b>956A1004</b>
Длинный	●	<b>956A1006</b>

Саморез		
Ø (мм)	Длина (мм)	№ арт.
3.5	15	<b>609.1500</b>
3.5	17	<b>609.1700</b>

**Примечание**

Петли CLIP top BLUMOTION и CLIP top нельзя комбинировать на одном фасаде.

**Дополнительная информация**

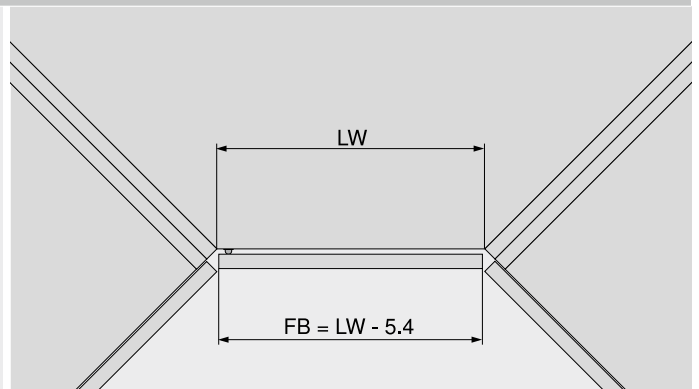
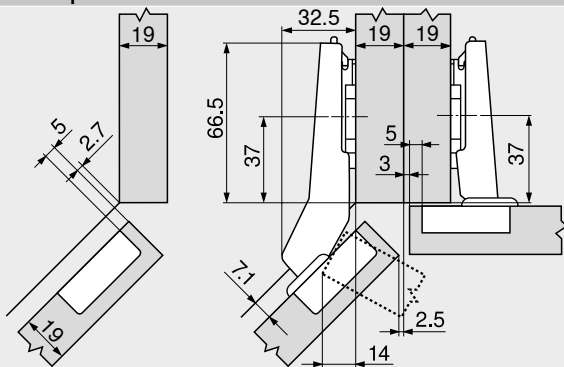
Обзор – CLIP top BLUMOTION   CLIP top – петли	<b>71</b>	Обзор – TIP-ON для дверей	<b>171</b>
Ответные планки	<b>144</b>	Обзор – приспособления	<b>591</b>
Принадлежности – заглушка на плечо петли	<b>151</b>	Доп. техническая информация	<b>698</b>
Принадлежности – общие	<b>153</b>		

**Монтаж, демонтаж и регулировка**

 Короткая ссылка  
[www.blum.com/a210](http://www.blum.com/a210)

**Проектирование**
**Примечание**

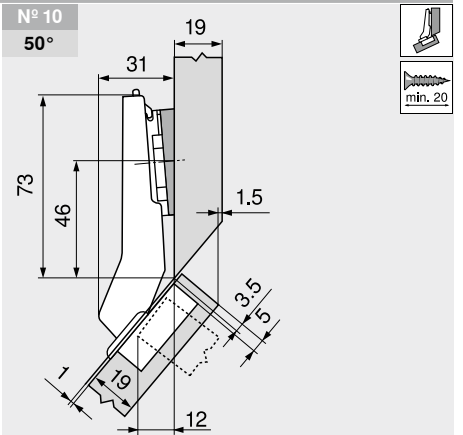
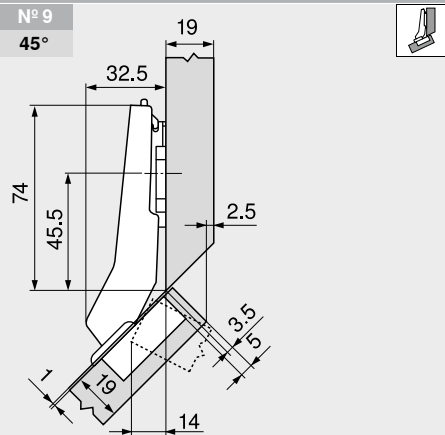
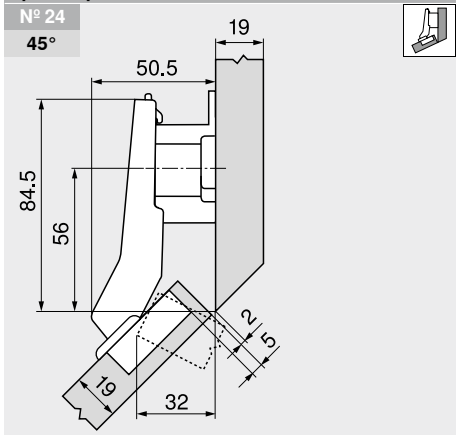
Размеры действительны при заводской настройке. При других параметрах меняется наложение двери. Рекомендуется пробная установка. Расстояние до места установки планки может не совпадать со стандартным.

**Угловой шкаф**

 FB Ширина фасада  
 LW Внутренняя ширина корпуса

Угловая петля +45° II, накладная

Веб-код  
DQDRYM

Проектирование

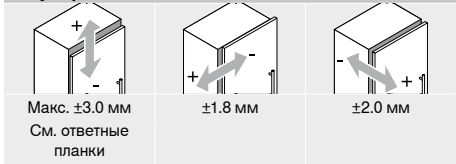


Обозначение	Подъем (мм)	№ арт.
Ответная планка	18	175H7190.22

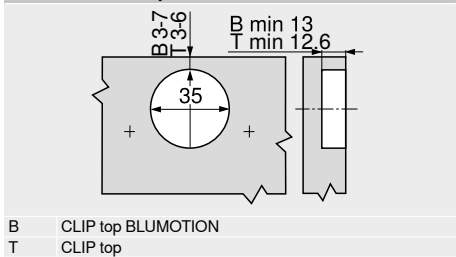
Обозначение	Подъем (мм)	№ арт.
Ответная планка	0	173H7100

Обозначение	Подъем (мм)	№ арт.
Ответная планка	0	173H7100
Угловая подкладка +5°		171A5010

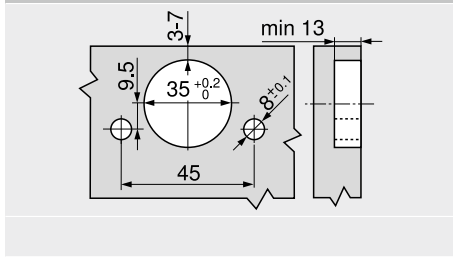
Регулировка



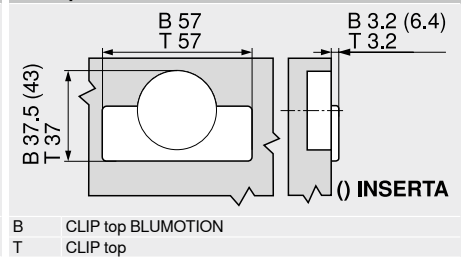
Монтаж на саморезы



Монтаж INSERTA



Размеры чашки



## Угловая петля +45° III, макс. наложение



- CLIP top BLUMOTION со встроенным BLUMOTION (с возможностью деактивации)
- CLIP top без пружины
- Угловая петля +45° III
- Угол открывания 95°
- Регулировка фасада в трех плоскостях
- Удобная регулировка по глубине с помощью механизма шнек
- Дверь устанавливается и снимается с корпуса без инструмента
- С креплением INSERTA петля устанавливается в фасад без инструмента

 Веб-код  
DQDSNY

## Дополнительная информация

WA	Угол		
	40°	45°	50°
	№ 23	№ 24	№ 25
	119	121	119
	№ 108	№ 53	№ 54
	122	119	119
	№ 8	№ 9	№ 10
	122	121	121
	№ 43	№ 44	№ 45
	122	123	123
	№ 109	№ 60	№ 61
	123	119	119

 Обзор – угловые петли  
WA Угловая петля 116

## Информация для заказа

Чашка петли		INSERTA		№ арт.
Петля	Пружина	Цвет		
CLIP top BLUMOTION	●	NI		79B9498
	○	NI	Никелиров.	
	○			

Чашка петли		На саморезы		№ арт.
Петля	Пружина	Цвет		
CLIP top BLUMOTION	●	NI		79B9458
CLIP top	○	NI		78A9458.T

Принадлежности			
Заглушка на плечо петли			
С   без логотипа	Надпись	Цвет	№ арт.
Без логотипа	–	NI	70.1553
Штампов.	Blum	NI	70.1553.BP

Заглушка на чашку петли		
Петля	Цвет	№ арт.
CLIP top BLUMOTION	NI	70T3504
CLIP top	NI	70T1504

TIP-ON для дверей		
Исполнение	Пружина	№ арт.
Короткий	○	956.1004
Длинный	○	956A1004
Длинный	●	956A1006

Саморез		
Ø (мм)	Длина (мм)	№ арт.
3.5	15	609.1500
3.5	17	609.1700

## Примечание

Петли CLIP top BLUMOTION и CLIP top нельзя комбинировать на одном фасаде.

## Дополнительная информация

Обзор – CLIP top BLUMOTION   CLIP top – петли	71
Ответные планки	144
Принадлежности – заглушка на плечо петли	151
Принадлежности – общие	153

Обзор – TIP-ON для дверей	171
Обзор – приспособления	591
Доп. техническая информация	698

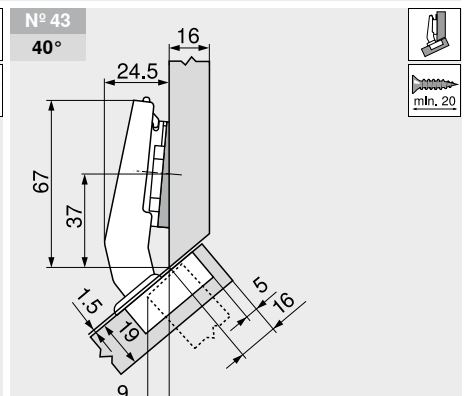
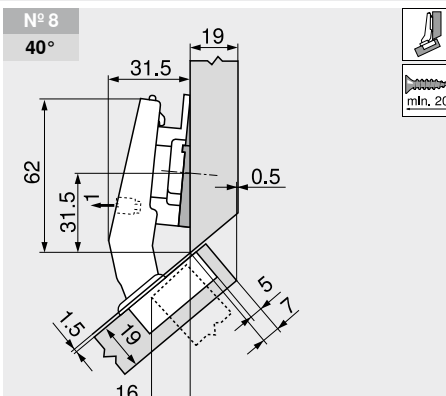
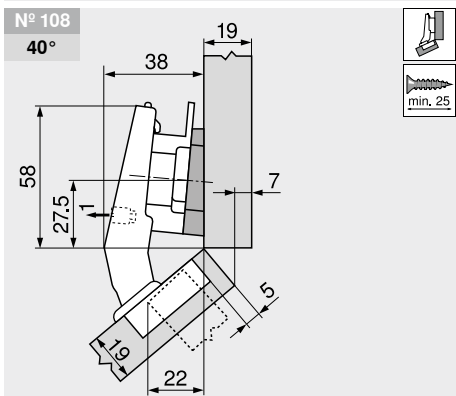
Монтаж, демонтаж и регулировка

 Короткая ссылка  
www.blum.com/a210


## Проектирование

## Примечание

Размеры действительны при заводской настройке. При других параметрах меняется наложение двери. Рекомендуется пробная установка. Расстояние до места установки планки может не совпадать со стандартным.



Обозначение	Подъем (мм)	№ арт.
Ответная планка	9	175H7190
Угловая подкладка +5°		171A5040

Клинообразная подкладка устанавливается перевернутой на 180° (стрелка показывает внутрь корпуса)!

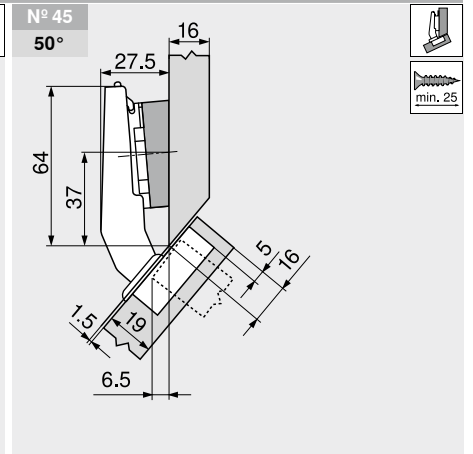
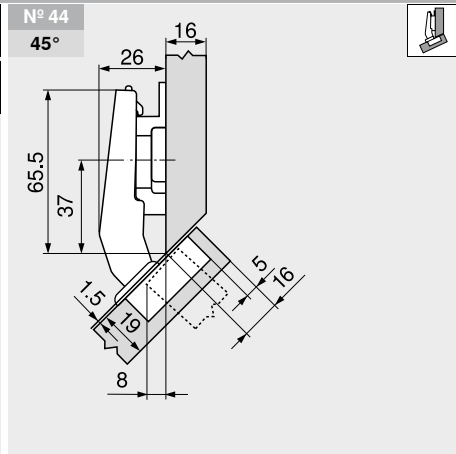
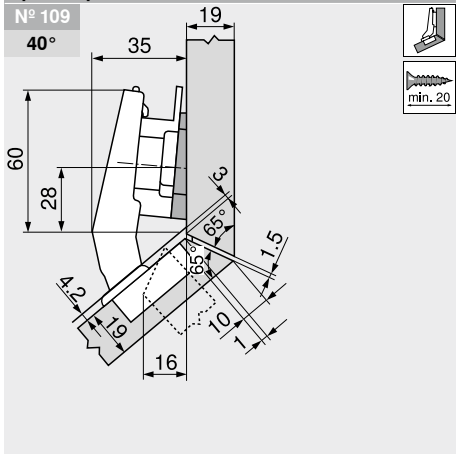
Обозначение	Подъем (мм)	№ арт.
Ответная планка	6	175H9160
Угловая подкладка –5°		171A5500

Обозначение	Подъем (мм)	№ арт.
Ответная планка	0	173H7100
Угловая подкладка –5°		171A5500

Угловая петля +45° III, макс. наложение

Веб-код  
DQDSNY

Проектирование



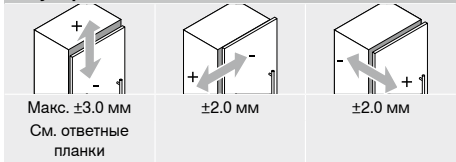
Обозначение	Подъем (мм)	№ арт.
Ответная планка	9	175H7190
Угловая подкладка +5°		171A5010

Клинообразная подкладка устанавливается перевернутой на 180° (стрелка показывает внутрь корпуса)!

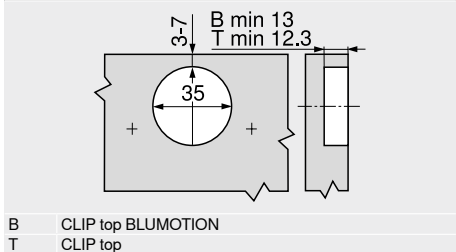
Обозначение	Подъем (мм)	№ арт.
Ответная планка	6	175H9160

Обозначение	Подъем (мм)	№ арт.
Ответная планка	0	173H7100
Угловая подкладка +5°		171A5070

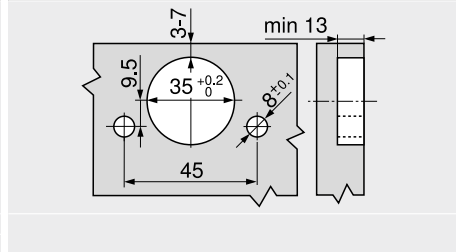
Регулировка



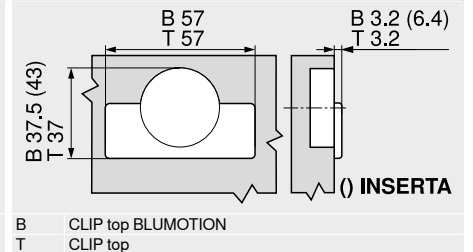
Монтаж на саморезы



Монтаж INSERTA



Размеры чашки



## Угловая петля +30° II, накладная



- CLIP top BLUMOTION со встроенным BLUMOTION (с возможностью деактивации)
- CLIP top без пружины
- Угловая петля +30° II
- Угол открывания 95°
- Регулировка фасада в трех плоскостях
- Удобная регулировка по глубине с помощью механизма шнек
- Дверь устанавливается и снимается с корпуса без инструмента
- С креплением INSERTA петля устанавливается в фасад без инструмента

 Веб-код  
DQDTDA

## Дополнительная информация

WA	Угол		
	25°	30°	35°
	N° 20	N° 21	N° 22
	124	125	125
	N° 50	N° 51	N° 52
	124	125	125
	N° 5	N° 6	N° 7
	129	125	125
	N° 40	N° 41	N° 42
	126	126	126
	N° 57	N° 58	N° 59
	124	125	125

 Обзор – угловые петли 116  
 WA Угловая петля

## Информация для заказа

Чашка петли		INSERTA		№ арт.
Петля	Пружина	Цвет		
CLIP top BLUMOTION	●	NI		79B9596
●	С пружины	NI	Никелиров.	
○	Без пружины	ONS	Черный оникс	

Чашка петли		На саморезы		№ арт.
Петля	Пружина	Цвет		
CLIP top BLUMOTION	●	NI   ONS		79B9556
CLIP top	○	NI		78A9556.T

Принадлежности			
Заглушка на плечо петли			
С   без логотипа	Надпись	Цвет	№ арт.
Без логотипа	–	NI   ONS	70.1553
Штампов.	Blum	NI	70.1553.BP

Заглушка на чашку петли		
Петля	Цвет	№ арт.
CLIP top BLUMOTION	NI   ONS	70T3504
CLIP top	NI	70T1504

TIP-ON для дверей		
Исполнение	Пружина	№ арт.
Короткий	○	956.1004
Длинный	○	956A1004
Длинный	●	956A1006

Саморез		
Ø (мм)	Длина (мм)	№ арт.
3.5	15	609.1500
3.5	17	609.1700

## Примечание

Петли CLIP top BLUMOTION и CLIP top нельзя комбинировать на одном фасаде.

## Дополнительная информация

Обзор – CLIP top BLUMOTION   CLIP top – петли	71	Обзор – TIP-ON для дверей	171
Ответные планки	144	Обзор – приспособления	591
Принадлежности – заглушка на плечо петли	151	Доп. техническая информация	698
Принадлежности – общие	153		

Монтаж, демонтаж и регулировка

 Короткая ссылка  
[www.blum.com/a210](http://www.blum.com/a210)


## Проектирование

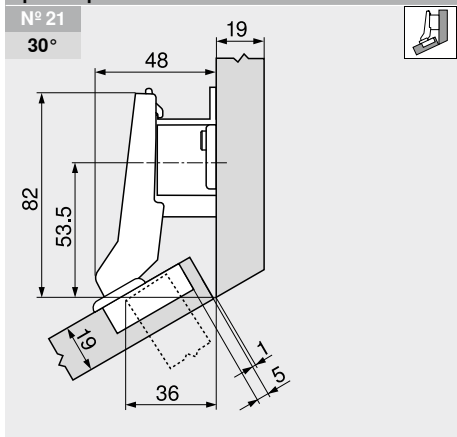
## Примечание

Размеры действительны при заводской настройке. При других параметрах меняется наложение двери. Рекомендуется пробная установка. Расстояние до места установки планки может не совпадать со стандартным.

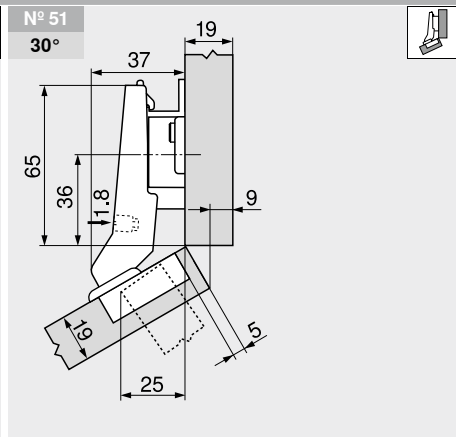
<b>N° 20</b> 25° 	<b>N° 50</b> 25° 	<b>N° 57</b> 25° 
<b>Обозначение</b> Подъем (мм)    № арт. Ответная планка    9    175H7190 Угловая подкладка –5°    171A5500	<b>Обозначение</b> Подъем (мм)    № арт. Ответная планка    0    173H7100 Угловая подкладка –5°    171A5500	<b>Обозначение</b> Подъем (мм)    № арт. Ответная планка    0    173H7100 Угловая подкладка –5°    171A5500

Угловая петля +30° II, накладная Веб-код  
DQDTDA

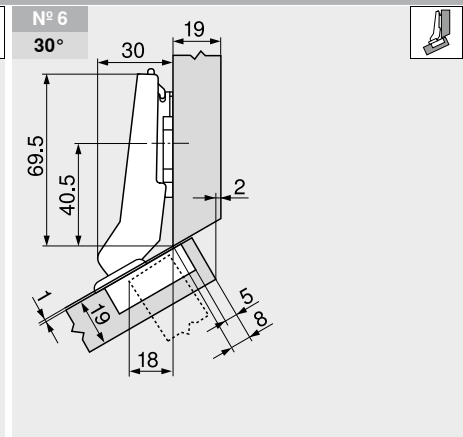
Проектирование



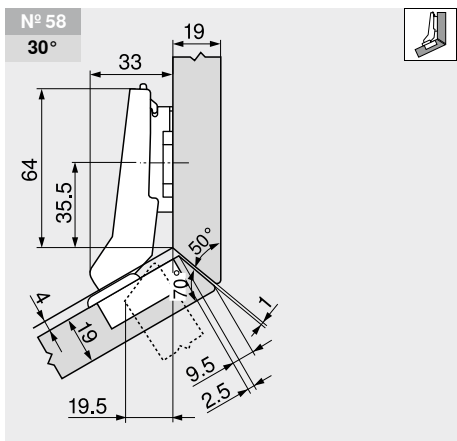
Обозначение	Подъем (мм)	№ арт.
Ответная планка	18	175H7190.22



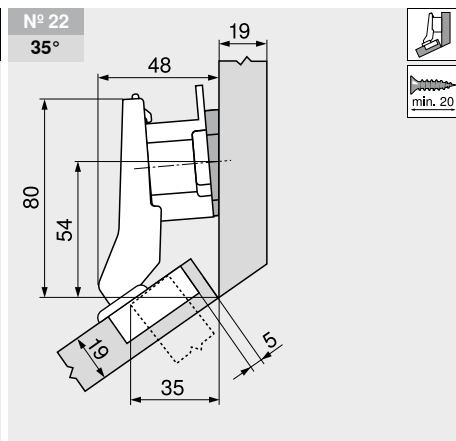
Обозначение	Подъем (мм)	№ арт.
Ответная планка	9	175H7190



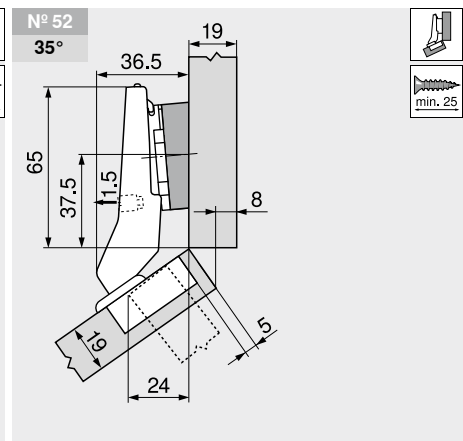
Обозначение	Подъем (мм)	№ арт.
Ответная планка	0	173H7100



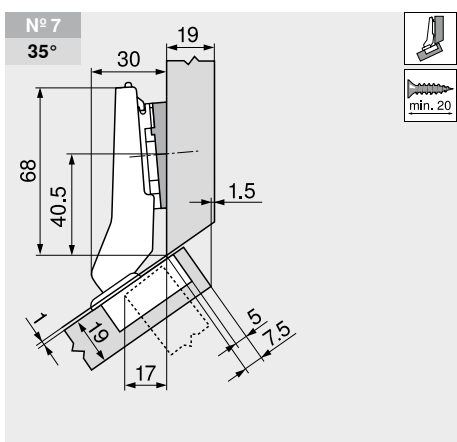
Обозначение	Подъем (мм)	№ арт.
Ответная планка	3	173H7130



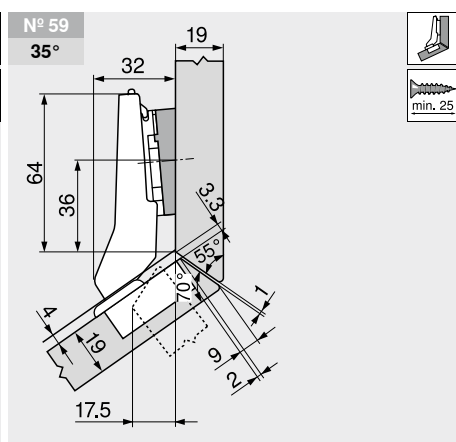
Обозначение	Подъем (мм)	№ арт.
Ответная планка	18	175H7190.22
Угловая подкладка	+5°	171A5010



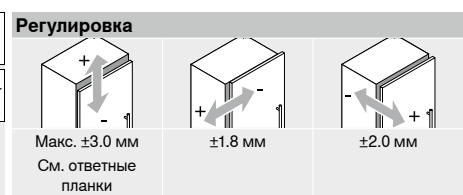
Обозначение	Подъем (мм)	№ арт.
Ответная планка	0	173H7100
Угловая подкладка	+5°	171A5070



Обозначение	Подъем (мм)	№ арт.
Ответная планка	0	173H7100
Угловая подкладка	+5°	171A5010



Обозначение	Подъем (мм)	№ арт.
Ответная планка	0	173H7100
Угловая подкладка	+5°	171A5040



Дополнительная информация

Установка чашки	127
-----------------	-----

**Угловая петля +30° III, макс. наложение**


- **CLIP top BLUMOTION** со встроенным **BLUMOTION** (с возможностью деактивации)
- **CLIP top** без пружины
- Угловая петля +30° III
- Угол открывания 95°
- Регулировка фасада в трех плоскостях
- Удобная регулировка по глубине с помощью механизма шнек
- Дверь устанавливается и снимается с корпуса без инструмента
- С креплением **INSERTA** петля устанавливается в фасад без инструмента

**Веб-код**  
**DQDU2M**
**Дополнительная информация**

WA	Угол		
	25°	30°	35°
	№ 20	№ 21	№ 22
	124	125	125
	№ 50	№ 51	№ 52
	124	125	125
	№ 5	№ 6	№ 7
	129	125	125
	№ 40	№ 41	№ 42
	126	126	126
	№ 57	№ 58	№ 59
	124	125	125

 Обзор – угловые петли **116**  
 WA Угловая петля

**Информация для заказа**

Чашка петли		INSERTA		№ арт.
Петля	Пружина	Цвет		
CLIP top BLUMOTION	●	NI		<b>79B9496</b>
	○	NI	Никелиров.	
	○		Без пружины	

Чашка петли		На саморезы		№ арт.
Петля	Пружина	Цвет		
CLIP top BLUMOTION	●	NI		<b>79B9456</b>
CLIP top	○	NI		<b>78A9456.T</b>

Принадлежности			
Заглушка на плечо петли			
	С   без логотипа	Надпись	Цвет
	Без логотипа	–	NI
	Штампов.	Blum	NI
			<b>70.1553.BP</b>

Заглушка на чашку петли		
Петля	Цвет	№ арт.
CLIP top BLUMOTION	NI	<b>70T3504</b>
CLIP top	NI	<b>70T1504</b>

TIP-ON для дверей		
Исполнение	Пружина	№ арт.
Короткий	○	<b>956.1004</b>
Длинный	○	<b>956A1004</b>
Длинный	●	<b>956A1006</b>

Саморез		
Ø (мм)	Длина (мм)	№ арт.
3.5	15	<b>609.1500</b>
3.5	17	<b>609.1700</b>

**Примечание**

Петли CLIP top BLUMOTION и CLIP top нельзя комбинировать на одном фасаде.

**Дополнительная информация**

Обзор – CLIP top BLUMOTION   CLIP top – петли	<b>71</b>
Ответные планки	<b>144</b>
Принадлежности – заглушка на плечо петли	<b>151</b>
Принадлежности – общие	<b>153</b>

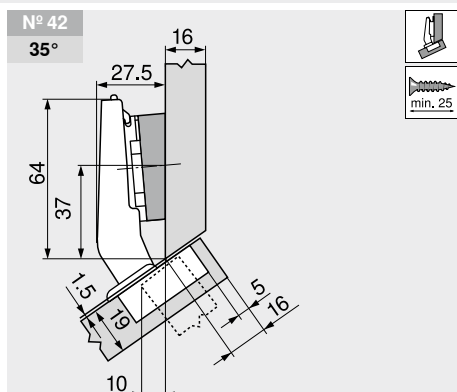
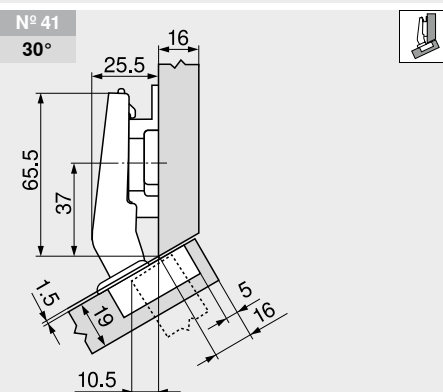
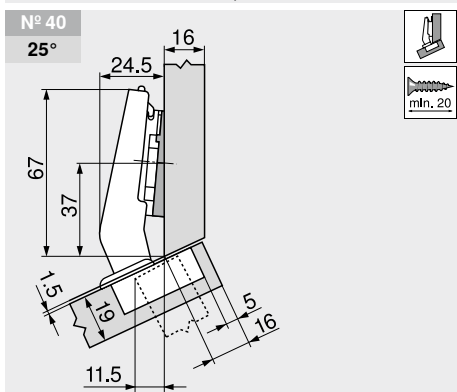
Обзор – TIP-ON для дверей	<b>171</b>
Обзор – приспособления	<b>591</b>
Доп. техническая информация	<b>698</b>

**Монтаж, демонтаж и регулировка**

 Короткая ссылка  
[www.blum.com/a210](http://www.blum.com/a210)

**Проектирование**
**Примечание**

Размеры действительны при заводской настройке. При других параметрах меняется наложение двери. Рекомендуется пробная установка. Расстояние до места установки планки может не совпадать со стандартным.



Обозначение	Подъем (мм)	№ арт.
Ответная планка	0	<b>173H7100</b>
Угловая подкладка	–5°	<b>171A5500</b>

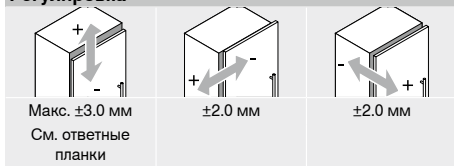
Обозначение	Подъем (мм)	№ арт.
Ответная планка	6	<b>175H9160</b>

Обозначение	Подъем (мм)	№ арт.
Ответная планка	0	<b>173H7100</b>
Угловая подкладка	+5°	<b>171A5070</b>

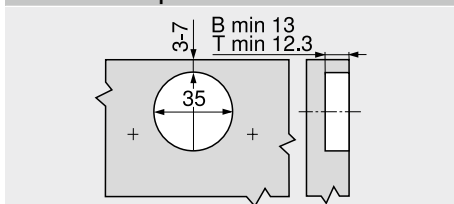
Угловая петля +30° III, макс. наложение Веб-код  
DQDU2M

**Проектирование**

**Регулировка**

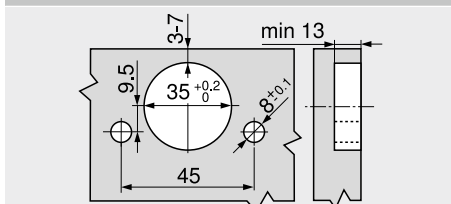


**Монтаж на саморезы**

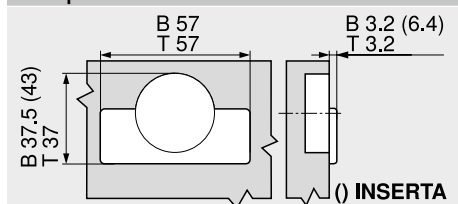


B CLIP top BLUMOTION  
T CLIP top

**Монтаж INSERTA**



**Размеры чашки**



B CLIP top BLUMOTION  
T CLIP top

Системы петель

## Угловая петля +20° II, накладная



- CLIP top BLUMOTION со встроенным BLUMOTION (с возможностью деактивации)
- CLIP top без пружины
- Угловая петля +20° II
- Угол открывания 95°
- Регулировка фасада в трех плоскостях
- Удобная регулировка по глубине с помощью механизма шнек
- Дверь устанавливается и снимается с корпуса без инструмента
- С креплением INSERTA петля устанавливается в фасад без инструмента

 Веб-код  
DQDURY

## Дополнительная информация

WA	Угол		
	15°	20°	25°
	№ 18	№ 19	№ 20
	128	129	124
	№ 48	№ 49	№ 50
	128	129	124
	№ 3	№ 4	№ 5
	131	129	129
	№ 38	№ 39	№ 40
	131	131	126
	№ 55	№ 56	№ 57
	128	129	124

 Обзор – угловые петли  
WA Угловая петля 116

## Информация для заказа

Чашка петли		INSERTA		№ арт.
Петля	Пружина	Цвет		
CLIP top BLUMOTION	●	NI		79B9595
●	С пружины	NI	Никелиров.	
○	Без пружины			

Чашка петли		На саморезы		№ арт.
Петля	Пружина	Цвет		
CLIP top BLUMOTION	●	NI		79B9555
CLIP top	○	NI		78A9555.T

Принадлежности			
Заглушка на плечо петли			
	С   без логотипа	Надпись	Цвет
	Без логотипа	–	NI
	Штампов.	Blum	NI
			№ арт.
			70.1553
			70.1553.BP

Заглушка на чашку петли		
Петля	Цвет	№ арт.
CLIP top BLUMOTION	NI	70T3504
CLIP top	NI	70T1504

TIP-ON для дверей		
Исполнение	Пружина	№ арт.
Короткий	○	956.1004
Длинный	○	956A1004
Длинный	●	956A1006

Саморез		
Ø (мм)	Длина (мм)	№ арт.
3.5	15	609.1500
3.5	17	609.1700

## Примечание

Петли CLIP top BLUMOTION и CLIP top нельзя комбинировать на одном фасаде.

## Дополнительная информация

Обзор – CLIP top BLUMOTION   CLIP top – петли	71
Ответные планки	144
Принадлежности – заглушка на плечо петли	151
Принадлежности – общие	153

Обзор – TIP-ON для дверей	171
Обзор – приспособления	591
Доп. техническая информация	698

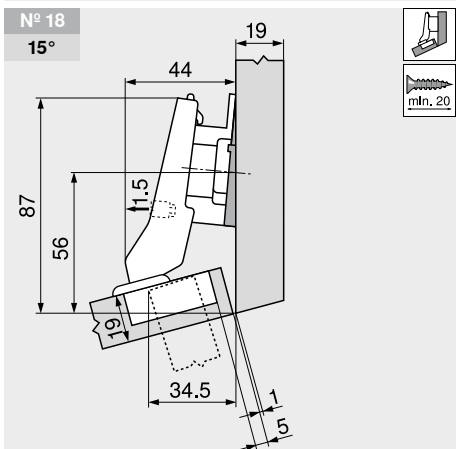
## Монтаж, демонтаж и регулировка

 Короткая ссылка  
www.blum.com/a210

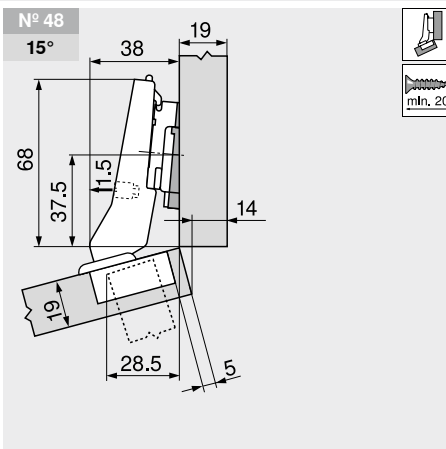

## Проектирование

## Примечание

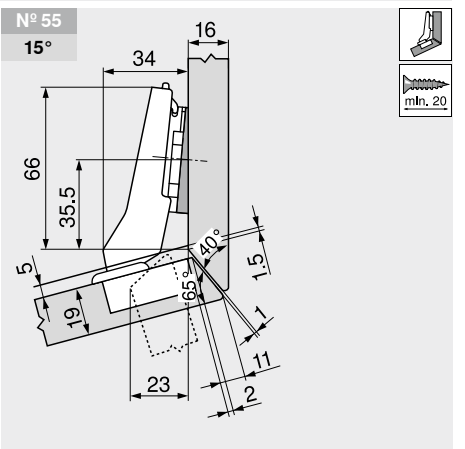
Размеры действительны при заводской настройке. При других параметрах меняется наложение двери. Рекомендуется пробная установка. Расстояние до места установки планки может не совпадать со стандартным.



Обозначение	Подъем (мм)	№ арт.
Ответная планка	9	175H7190
Угловая подкладка –5°		171A5500



Обозначение	Подъем (мм)	№ арт.
Ответная планка	3	173H7130
Угловая подкладка –5°		171A5500

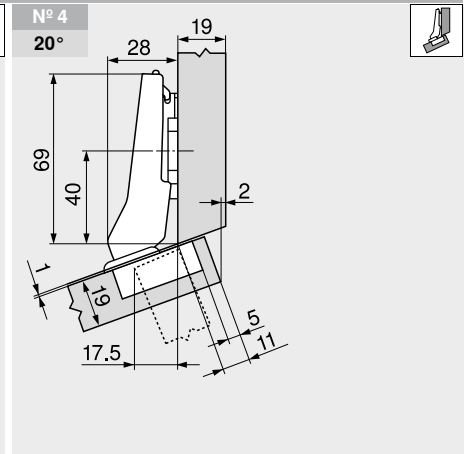
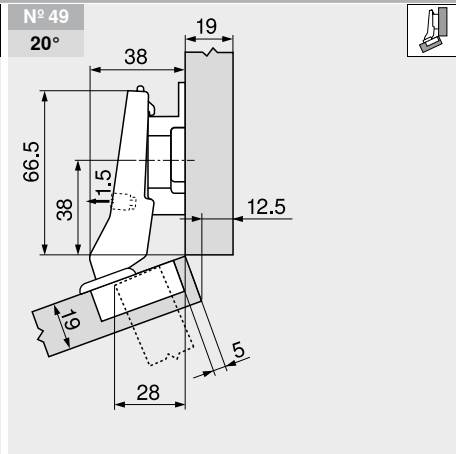
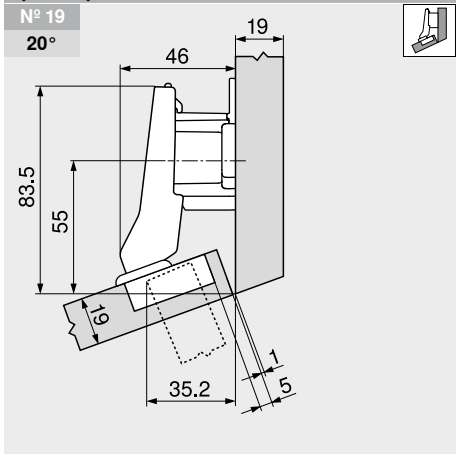


Обозначение	Подъем (мм)	№ арт.
Ответная планка	0	173H7100
Угловая подкладка –5°		171A5500

Угловая петля +20° II, накладная

Веб-код  
DQDURY

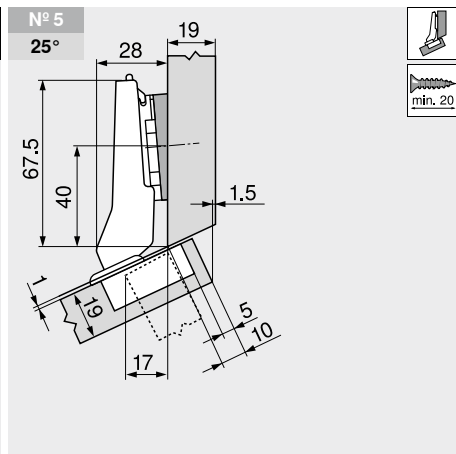
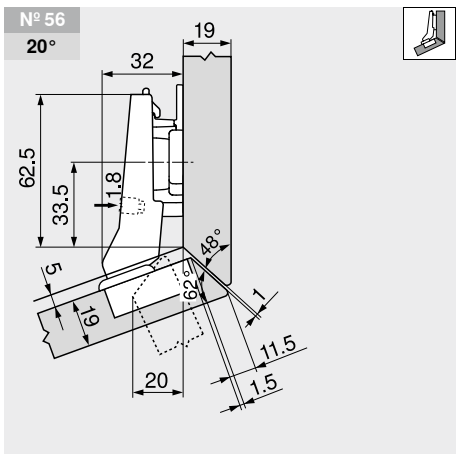
Проектирование



Обозначение	Подъем (мм)	№ арт.
Ответная планка	18	175H7190.22

Обозначение	Подъем (мм)	№ арт.
Ответная планка	9	175H7190

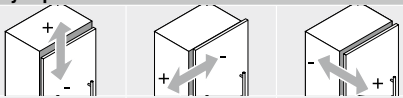
Обозначение	Подъем (мм)	№ арт.
Ответная планка	0	173H7100



Обозначение	Подъем (мм)	№ арт.
Ответная планка	6	175H9160

Обозначение	Подъем (мм)	№ арт.
Ответная планка	0	173H7100
Угловая подкладка	+5°	171A5010

Регулировка

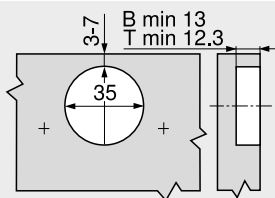


Макс. ±3.0 мм  
См. ответные планки

±1.8 мм

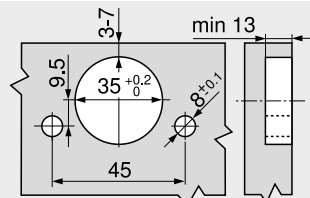
±2.0 мм

Монтаж на саморезы

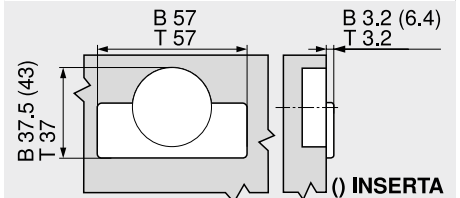


B CLIP top BLUMOTION  
T CLIP top

Монтаж INSERTA



Размеры чашки



B CLIP top BLUMOTION  
T CLIP top

**Угловая петля +15° III, макс. наложение**


- **CLIP top BLUMOTION** со встроенным **BLUMOTION** (с возможностью деактивации)
- **CLIP top** без пружины
- Угловая петля +15° III
- Угол открывания 95°
- Регулировка фасада в трех плоскостях
- Удобная регулировка по глубине с помощью механизма шнек
- Дверь устанавливается и снимается с корпуса без инструмента
- С креплением **INSERTA** петля устанавливается в фасад без инструмента

**Веб-код**  
**DQDVNA**
**Дополнительная информация**

WA	Угол		
	10°	15°	20°
	N° 17	N° 18	N° 19
	130	128	129
	N° 47	N° 48	N° 49
	130	128	129
	N° 2	N° 3	N° 4
	130	131	129
	N° 37	N° 38	N° 39
	131	131	131
		N° 55	N° 56
		128	129

 Обзор – угловые петли **116**  
 WA Угловая петля

**Информация для заказа**

Чашка петли		INSERTA		№ арт.
Петля	Пружина	Цвет		
CLIP top BLUMOTION	●	NI		<b>79B9494</b>
●	С пружины	NI	Никелиров.	
○	Без пружины	ONS	Черный оникс	

Чашка петли		На саморезы		№ арт.
Петля	Пружина	Цвет		
CLIP top BLUMOTION	●	NI   ONS		<b>79B9454</b>
CLIP top	○	NI		<b>78A9454.T</b>

Принадлежности			
Заглушка на плечо петли			
	С   без логотипа	Надпись	Цвет
	–	–	NI   ONS
			<b>70.1553</b>
	Штампов.	Blum	NI
			<b>70.1553.BP</b>

Заглушка на чашку петли		
Петля	Цвет	№ арт.
CLIP top BLUMOTION	NI   ONS	<b>70T3504</b>
CLIP top	NI	<b>70T1504</b>

TIP-ON для дверей		
Исполнение	Пружина	№ арт.
Короткий	○	<b>956.1004</b>
Длинный	○	<b>956A1004</b>
Длинный	●	<b>956A1006</b>

Саморез		
Ø (мм)	Длина (мм)	№ арт.
3.5	15	<b>609.1500</b>
3.5	17	<b>609.1700</b>

**Примечание**

Петли CLIP top BLUMOTION и CLIP top нельзя комбинировать на одном фасаде.

**Дополнительная информация**

Обзор – CLIP top BLUMOTION   CLIP top – петли	<b>71</b>
Ответные планки	<b>144</b>
Принадлежности – заглушка на плечо петли	<b>151</b>
Принадлежности – общие	<b>153</b>

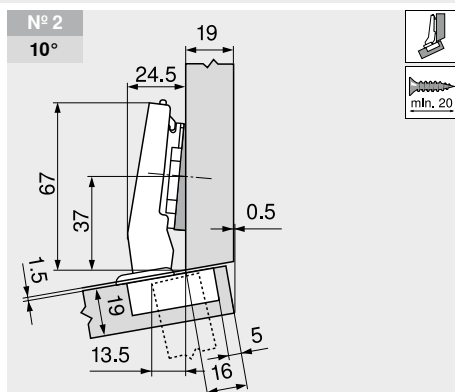
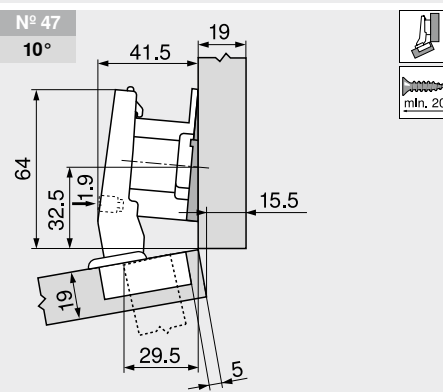
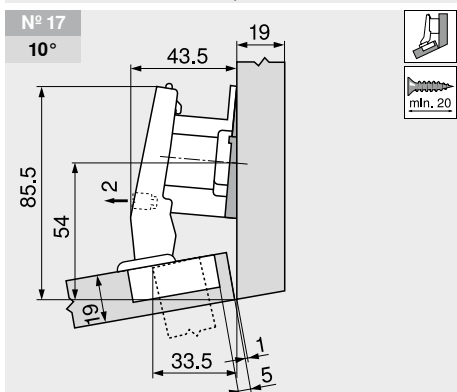
Обзор – TIP-ON для дверей	<b>171</b>
Обзор – приспособления	<b>591</b>
Доп. техническая информация	<b>698</b>

**Монтаж, демонтаж и регулировка**

 Короткая ссылка  
[www.blum.com/a210](http://www.blum.com/a210)

**Проектирование**
**Примечание**

Размеры действительны при заводской настройке. При других параметрах меняется наложение двери. Рекомендуется пробная установка. Расстояние до места установки планки может не совпадать со стандартным.



Обозначение	Подъем (мм)	№ арт.
Ответная планка	18	<b>175H7190.22</b>
Угловая подкладка –5°		<b>171A5500</b>

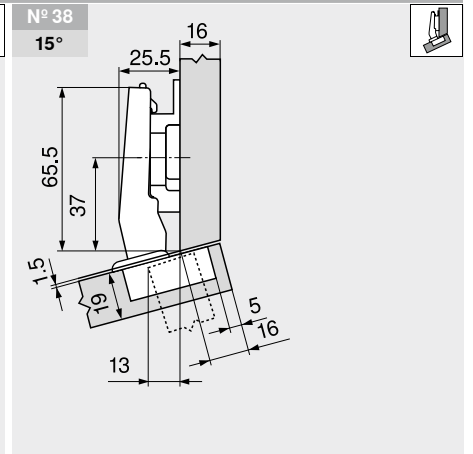
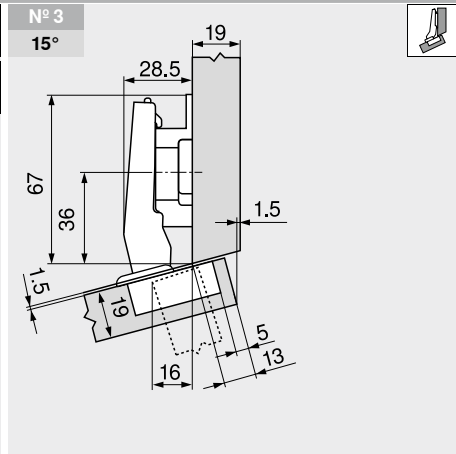
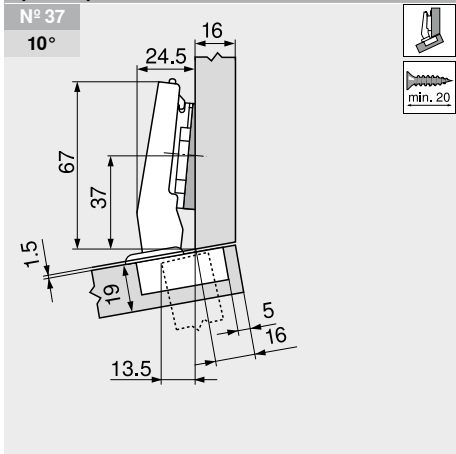
Обозначение	Подъем (мм)	№ арт.
Ответная планка	18	<b>175H7190.22</b>
Угловая подкладка –5°		<b>171A5500</b>

Обозначение	Подъем (мм)	№ арт.
Ответная планка	0	<b>173H7100</b>
Угловая подкладка –5°		<b>171A5500</b>

Угловая петля +15° III, макс. наложение

Веб-код  
DQDVHA

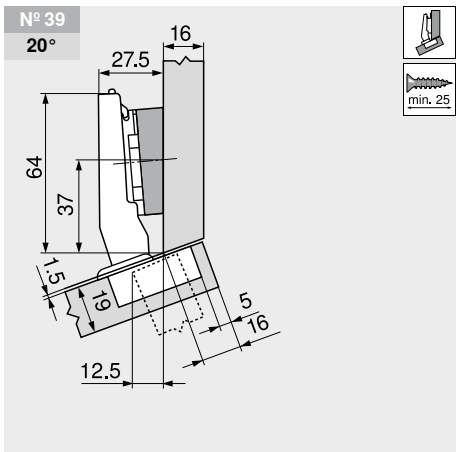
Проектирование



Обозначение	Подъем (мм)	№ арт.
Ответная планка	0	173H7100
Угловая подкладка	-5°	171A5500

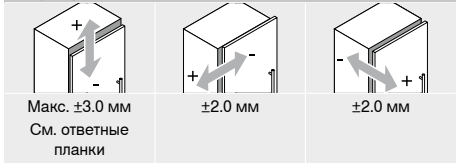
Обозначение	Подъем (мм)	№ арт.
Ответная планка	9	175H7190

Обозначение	Подъем (мм)	№ арт.
Ответная планка	6	175H9160

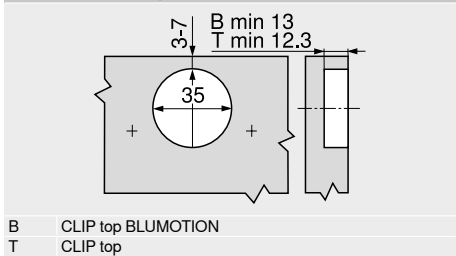


Обозначение	Подъем (мм)	№ арт.
Ответная планка	0	173H7100
Угловая подкладка	+5°	171A5070

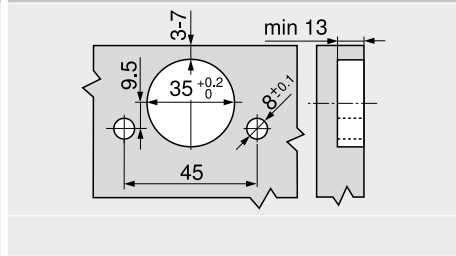
Регулировка



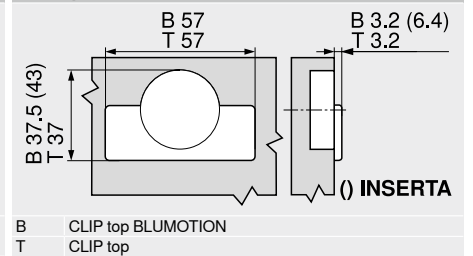
Монтаж на саморезы



Монтаж INSERTA



Размеры чашки



## Угловые конструкции ±5°



- CLIP top BLUMOTION со встроенным BLUMOTION (с возможностью деактивации)
- CLIP top с пружиной или без пружины
- Угол установки ±5°
- Угол открывания 95°
- Регулировка фасада в трех плоскостях
- Удобная регулировка по глубине с помощью механизма шнек
- Дверь устанавливается и снимается с корпуса без инструмента
- С креплением INSERTA петля устанавливается в фасад без инструмента

 Веб-код  
DQDW6M

## Дополнительная информация

WA	Угол	WA	Угол
	–5°		5°
	№ 15		№ 16
	133		133
			№ 46
			133
			№ 1
			133
	№ 35		№ 36
	133		133

 Обзор – угловые петли 116  
 WA Угловая петля

## Информация для заказа

## Накладная конструкция

Чашка петли		INSERTA		
Петля	Пружина	Цвет	№ арт.	
CLIP top BLUMOTION	●	NI	71B9590	
CLIP top	●	NI	71T9590B	
CLIP top	○	NI	70T9590BTL	
●	С пружиной	NI	Никелиров.	
○	Без пружины			

## Полунакладная конструкция

Чашка петли		INSERTA		
Петля	Пружина	Цвет	№ арт.	
CLIP top BLUMOTION	●	NI	71B9690	
CLIP top	●	NI	71T9690B	
CLIP top	○	NI	70T9690BTL	
●	С пружиной	NI	Никелиров.	
○	Без пружины			

## Вкладная конструкция

Чашка петли		INSERTA		
Петля	Пружина	Цвет	№ арт.	
CLIP top BLUMOTION	●	NI	71B9790	
CLIP top	●	NI	71T9790B	
CLIP top	○	NI	70T9790BTL	
●	С пружиной	NI	Никелиров.	
○	Без пружины			

Чашка петли		На саморезы		
Петля	Пружина	Цвет	№ арт.	
CLIP top BLUMOTION	●	NI	71B9550	
CLIP top	●	NI	71T9550	
CLIP top	○	NI	70T9550.TL	

Чашка петли		На саморезы		
Петля	Пружина	Цвет	№ арт.	
CLIP top BLUMOTION	●	NI	71B9650	
CLIP top	●	NI	71T9650	
CLIP top	○	NI	70T9650.TL	

Чашка петли		На саморезы		
Петля	Пружина	Цвет	№ арт.	
CLIP top BLUMOTION	●	NI	71B9750	
CLIP top	●	NI	71T9750	
CLIP top	○	NI	70T9750.TL	

## Принадлежности

Заглушка на плечо петли		
С   без логотипа	Над-пись	№ арт.
Без логотипа	–	70.1553
Штампов.	Blum	70.1553.BP

## Принадлежности

Заглушка на плечо петли		
С   без логотипа	Над-пись	№ арт.
Без логотипа	–	70.1663
Штампов.	Blum	70.1663.BP

## Принадлежности

Заглушка на плечо петли		
С   без логотипа	Над-пись	№ арт.
Без логотипа	–	70.1663
Штампов.	Blum	70.1663.BP

## Примечание

Петли CLIP top BLUMOTION и CLIP top нельзя комбинировать на одном фасаде.

## Принадлежности – общие

TIP-ON для дверей		
Исполнение	Пружина	№ арт.
Короткий	○	956.1004
Длинный	○	956A1004
Длинный	●	956A1006

Заглушка на чашку петли		
Петля	Цвет	№ арт.
CLIP top BLUMOTION	NI	70T3504
CLIP top	NI	70T1504

Саморез		
Ø (мм)	Длина (мм)	№ арт.
3.5	15	609.1500
3.5	17	609.1700

## Дополнительная информация

Обзор – CLIP top BLUMOTION   CLIP top – петли	71
Ответные планки	144
Принадлежности – заглушка на плечо петли	151
Принадлежности – общие	153
Обзор – BLUMOTION для дверей	157

Обзор – TIP-ON для дверей	171
Обзор – приспособления	591
Доп. техническая информация	698

## Монтаж, демонтаж и регулировка

 Короткая ссылка  
[www.blum.com/a210](http://www.blum.com/a210)


## Проектирование

## Примечание

Размеры действительны при заводской настройке. При других параметрах меняется наложение двери. Рекомендуется пробная установка. Расстояние до места установки планки может не совпадать со стандартным.

Угловые конструкции ±5° Веб-код  
DQDW6M

Проектирование

**№ 15**  
-5°

Петля с изгибом плеча 9.5 мм		№ арт.
Обозначение	Подъем (мм)	173H7100
Ответная планка	0	171A5500
Угловая подкладка	-5°	171A5500

**№ 35**  
-5°

Петля с прямым плечом		№ арт.
Обозначение	Подъем (мм)	173H7100
Ответная планка	0	171A5500
Угловая подкладка	-5°	171A5500

**№ 16**  
5°

Петля с изгибом плеча 18 мм		№ арт.
Обозначение	Подъем (мм)	173H7100
Ответная планка	0	171A5010
Угловая подкладка	+5°	171A5010

**№ 46**  
5°

Петля с изгибом плеча 9.5 мм		№ арт.
Обозначение	Подъем (мм)	173H7100
Ответная планка	0	171A5070
Угловая подкладка	+5°	171A5070

**№ 1**  
5°

Петля с прямым плечом		№ арт.
Обозначение	Подъем (мм)	173H7100
Ответная планка	0	171A5010
Угловая подкладка	+5°	171A5010

**№ 36**  
5°

Петля с прямым плечом		№ арт.
Обозначение	Подъем (мм)	173H7100
Ответная планка	0	171A5010
Угловая подкладка	+5°	171A5010

**Регулировка**

Макс. ±3.0 мм  
См. ответные планки

±2.0 мм

+3.0 мм  
-2.0 мм

**Монтаж на саморезы**

B min 13  
T min 12.3

35

B CLIP top BLUMOTION  
T CLIP top

**Монтаж INSERTA**

3-7 min 13

9.5 35 45 8+0.1

B CLIP top BLUMOTION  
T CLIP top

**Размеры чашки**

B 57  
T 57 (65)

B 3.2 (6.4)  
T 3.2 (7)

B 37.5 (43)  
T 37 (40.5)

() INSERTA

B CLIP top BLUMOTION  
T CLIP top

## Угловая петля –15° III, макс. наложение



- CLIP top BLUMOTION со встроенным BLUMOTION (с возможностью деактивации)
- CLIP top без пружины
- Угловая петля –15° III
- Угол открывания 110°
- Регулировка фасада в трех плоскостях
- Удобная регулировка по глубине с помощью механизма шнек
- Дверь устанавливается и снимается с корпуса без инструмента
- С креплением INSERTA петля устанавливается в фасад без инструмента

 Веб-код  
DQDWVY

Дополнительная информация			
WA	Угол		
	–20°	–15°	–10°
	N° 12	N° 13	N° 14
	134	134	135
	N° 32	N° 33	N° 34
	134	135	135
Обзор – угловые петли			116
WA Угловая петля			

## Информация для заказа

Чашка петли		INSERTA		№ арт.
Петля	Пружина	Цвет		
CLIP top BLUMOTION	●	NI		79B3493
○	○	NI	Никелиров.	

Чашка петли		На саморезы		№ арт.
Петля	Пружина	Цвет		
CLIP top BLUMOTION	●	NI		79B3453
CLIP top	○	NI		78A5453.T

Принадлежности			
Заглушка на плечо петли			
	Надпись	Цвет	№ арт.
Без логотипа	–	NI	70.1553
Штампов.	Blum	NI	70.1553.BP

Заглушка на чашку петли		
Петля	Цвет	№ арт.
CLIP top BLUMOTION	NI	70T3504
CLIP top	NI	70T1504

TIP-ON для дверей		
Исполнение	Пружина	№ арт.
Короткий	○	956.1004
Длинный	○	956A1004
Длинный	●	956A1006

Саморез		
Ø (мм)	Длина (мм)	№ арт.
3.5	15	609.1500
3.5	17	609.1700

## Примечание

Петли CLIP top BLUMOTION и CLIP top нельзя комбинировать на одном фасаде.

## Дополнительная информация

Обзор – CLIP top BLUMOTION   CLIP top – петли	71
Ответные планки	144
Принадлежности – заглушка на плечо петли	151
Принадлежности – общие	153

Обзор – TIP-ON для дверей	171
Обзор – приспособления	591
Доп. техническая информация	698

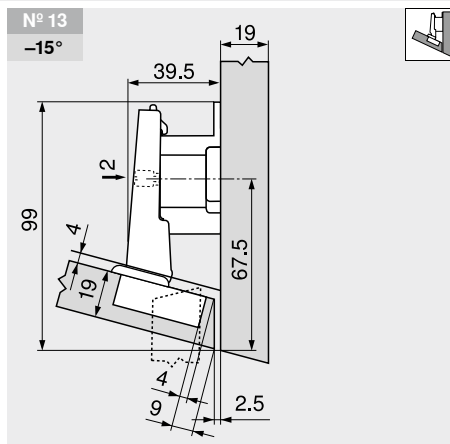
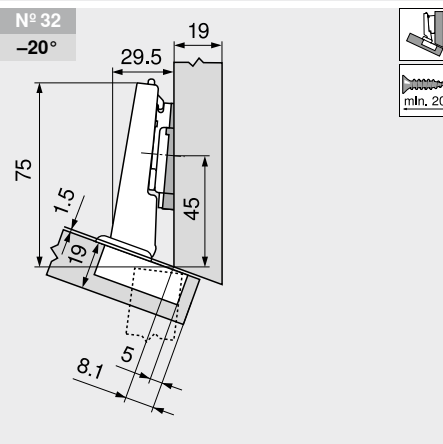
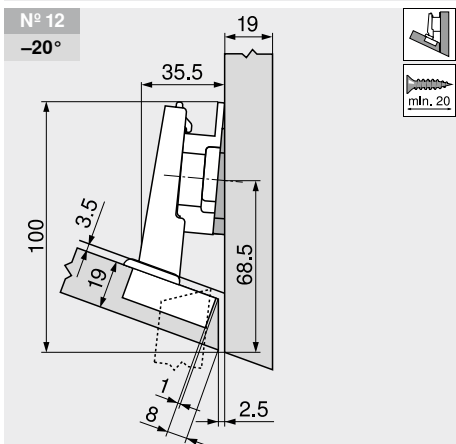
Монтаж, демонтаж и регулировка

 Короткая ссылка  
www.blum.com/a210


## Проектирование

## Примечание

Размеры действительны при заводской настройке. При других параметрах меняется наложение двери. Рекомендуется пробная установка. Расстояние до места установки планки может не совпадать со стандартным.



Обозначение	Подъем (мм)	№ арт.
Ответная планка	6	175H9160
Угловая подкладка –5°		171A5500

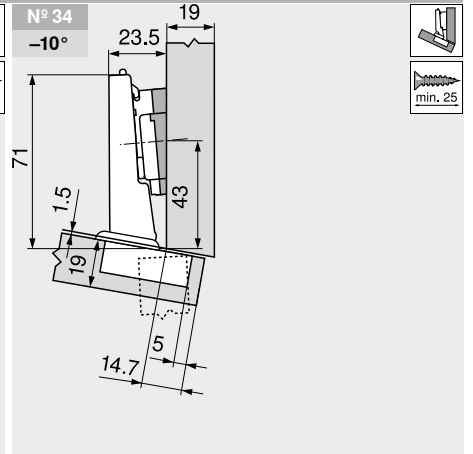
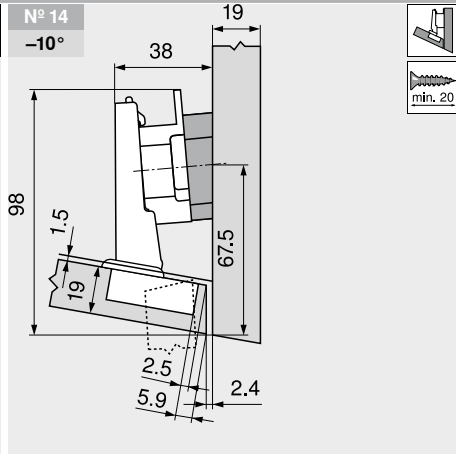
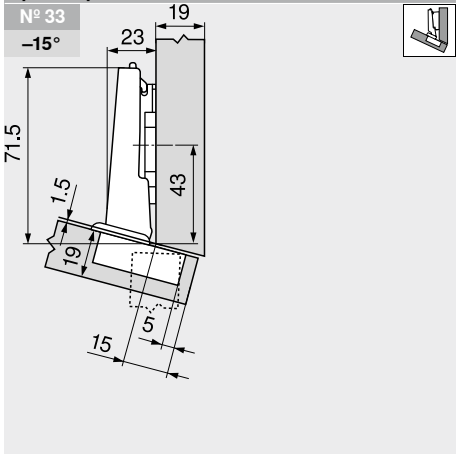
Обозначение	Подъем (мм)	№ арт.
Ответная планка	0	173H7100
Угловая подкладка –5°		171A5500

Обозначение	Подъем (мм)	№ арт.
Ответная планка	18	175H7190.22

Угловая петля –15° III, макс. наложение

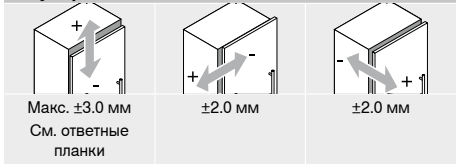
Веб-код  
DQDWVY

Проектирование

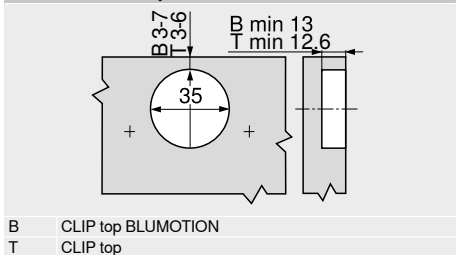


Обозначение	Подъем (мм)	№ арт.	Обозначение	Подъем (мм)	№ арт.	Обозначение	Подъем (мм)	№ арт.
Ответная планка	0	173H7100	Ответная планка	9	175H7190	Ответная планка	0	173H7100
			Угловая подкладка +5°		171A5070	Угловая подкладка +5°		171A5010

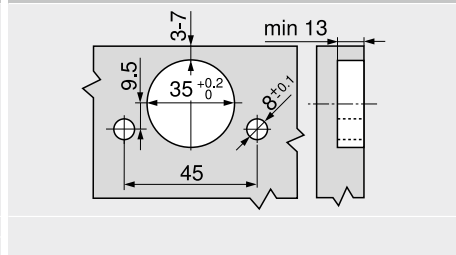
Регулировка



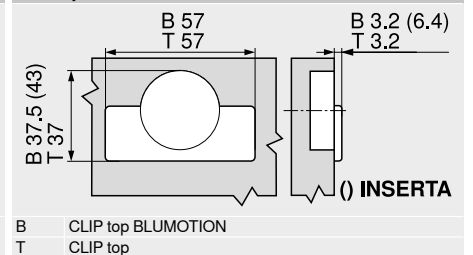
Монтаж на саморезы



Монтаж INSERTA



Размеры чашки



## Угловая петля –30° III, макс. наложение



- CLIP top BLUMOTION со встроенным BLUMOTION (с возможностью деактивации)
- CLIP top без пружины
- Угловая петля –30° III
- Угол открывания 110°
- Регулировка фасада в трех плоскостях
- Удобная регулировка по глубине с помощью механизма шнек
- Дверь устанавливается и снимается с корпуса без инструмента
- С креплением INSERTA петля устанавливается в фасад без инструмента

 Веб-код  
DQDXLA

Дополнительная информация			
WA	Угол		
	–35°	–30°	–25°
			N° 11
			136
	N° 29	N° 30	N° 31
	136	136	137
Обзор – угловые петли			116
WA Угловая петля			

## Информация для заказа

Чашка петли		INSERTA	
Петля	Пружина	Цвет	№ арт.
CLIP top BLUMOTION	●	NI	79B3491
○	○	NI	Никелиров.
○	○		Без пружины

Чашка петли		На саморезы	
Петля	Пружина	Цвет	№ арт.
CLIP top BLUMOTION	●	NI	79B3451
CLIP top	○	NI	78A5451.T

Принадлежности			
Заглушка на плечо петли			
С   без логотипа	Над-пись	Цвет	№ арт.
Без логотипа	–	NI	70.1553
Штампов.	Blum	NI	70.1553.BP

Заглушка на чашку петли		
Петля	Цвет	№ арт.
CLIP top BLUMOTION	NI	70T3504
CLIP top	NI	70T1504

TIP-ON для дверей		
Исполнение	Пружина	№ арт.
Короткий	○	956.1004
Длинный	○	956A1004
Длинный	●	956A1006

Саморез		
Ø (мм)	Длина (мм)	№ арт.
3.5	15	609.1500
3.5	17	609.1700

## Примечание

Петли CLIP top BLUMOTION и CLIP top нельзя комбинировать на одном фасаде.

## Дополнительная информация

Обзор – CLIP top BLUMOTION   CLIP top – петли	71
Ответные планки	144
Принадлежности – заглушка на плечо петли	151
Принадлежности – общие	153

Обзор – TIP-ON для дверей	171
Обзор – приспособления	591
Доп. техническая информация	698

Монтаж, демонтаж и регулировка

 Короткая ссылка  
www.blum.com/a210


## Проектирование

## Примечание

Размеры действительны при заводской настройке. При других параметрах меняется наложение двери. Рекомендуется пробная установка. Расстояние до места установки планки может не совпадать со стандартным.

Обозначение	Подъем (мм)	№ арт.
Ответная планка	0	173H7100
Угловая подкладка	–5°	171A5500

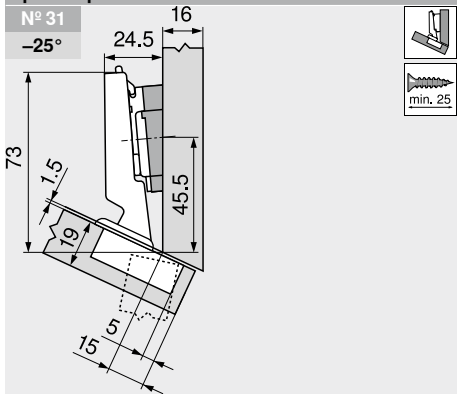
Обозначение	Подъем (мм)	№ арт.
Ответная планка	3	173H7130

Обозначение	Подъем (мм)	№ арт.
Ответная планка	9	175H7190
Угловая подкладка	+5°	171A5070

Угловая петля –30° III, макс. наложение

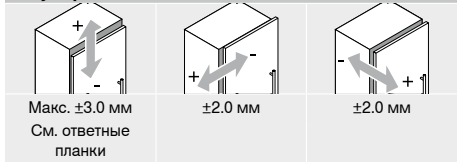
Веб-код  
DQDXLA

Проектирование

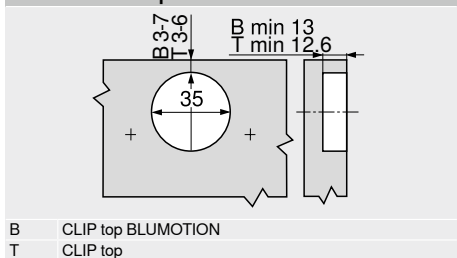


Обозначение	Подъем (мм)	№ арт.
Ответная планка	0	173H7100
Угловая подкладка	+5°	171A5040

Регулировка

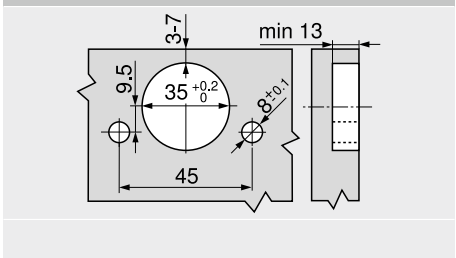


Монтаж на саморезы

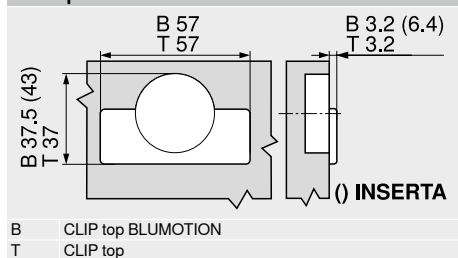


B CLIP top BLUMOTION  
T CLIP top

Монтаж INSERTA



Размеры чашки



B CLIP top BLUMOTION  
T CLIP top

## Угловая петля –45° III, макс. наложение



- CLIP top BLUMOTION со встроенным BLUMOTION (с возможностью деактивации)
- CLIP top без пружины
- Угловая петля –45° III
- Угол открывания 110°
- Регулировка фасада в трех плоскостях
- Удобная регулировка по глубине с помощью механизма шнек
- Дверь устанавливается и снимается с корпуса без инструмента
- С креплением INSERTA петля устанавливается в фасад без инструмента

 Веб-код  
DQDYAM

## Дополнительная информация

WA	Угол		
	–50°	–45°	–40°
	№ 26	№ 27	№ 28
	138	138	138

 Обзор – угловые петли **116**  
 WA Угловая петля

## Информация для заказа

Чашка петли		INSERTA		№ арт.
Петля	Пружина	Цвет		
CLIP top BLUMOTION	●	NI		79B3490
	○	NI	Никелиров.	
	○			

Чашка петли		На саморезы		№ арт.
Петля	Пружина	Цвет		
CLIP top BLUMOTION	●	NI		79B3450
CLIP top	○	NI		78A5450.T

Принадлежности			
Заглушка на плечо петли			
	С   без логотипа	Надпись	Цвет
	Без логотипа	–	NI
	Штампов.	Blum	NI
			№ арт.
			70.1553
			70.1553.BP

Заглушка на чашку петли		
Петля	Цвет	№ арт.
CLIP top BLUMOTION	NI	70T3504
CLIP top	NI	70T1504

TIP-ON для дверей		
Исполнение	Пружина	№ арт.
Короткий	○	956.1004
Длинный	○	956A1004
Длинный	●	956A1006

Саморез		
Ø (мм)	Длина (мм)	№ арт.
3.5	15	609.1500
3.5	17	609.1700

## Примечание

Петли CLIP top BLUMOTION и CLIP top нельзя комбинировать на одном фасаде.

## Дополнительная информация

Обзор – CLIP top BLUMOTION   CLIP top – петли	71
Ответные планки	144
Принадлежности – заглушка на плечо петли	151
Принадлежности – общие	153

Обзор – TIP-ON для дверей	171
Обзор – приспособления	591
Доп. техническая информация	698

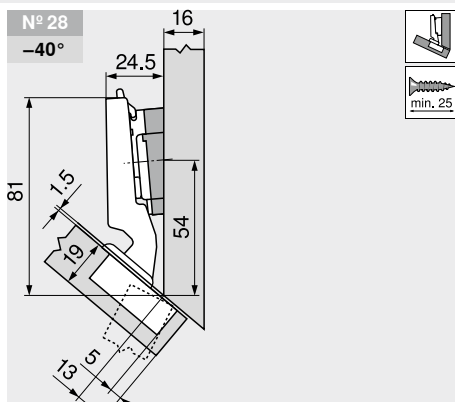
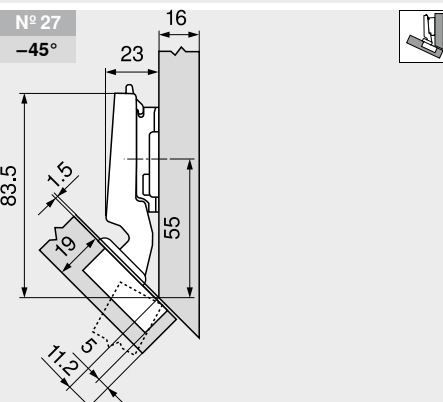
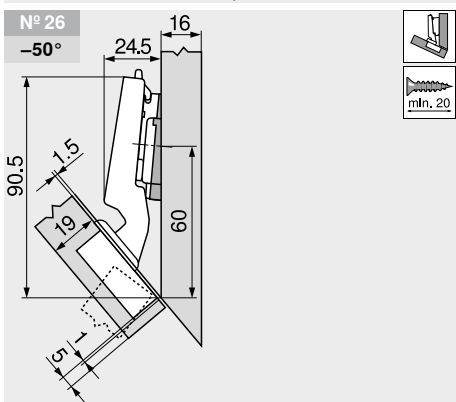
Монтаж, демонтаж и регулировка

 Короткая ссылка  
[www.blum.com/a210](http://www.blum.com/a210)


## Проектирование

## Примечание

Размеры действительны при заводской настройке. При других параметрах меняется наложение двери. Рекомендуется пробная установка. Расстояние до места установки планки может не совпадать со стандартным.



Обозначение	Подъем (мм)	№ арт.
Ответная планка	0	173H7100
Угловая подкладка –5°		171A5500

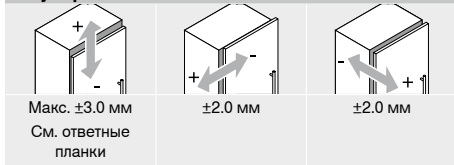
Обозначение	Подъем (мм)	№ арт.
Ответная планка	3	173H7130

Обозначение	Подъем (мм)	№ арт.
Ответная планка	0	173H7100
Угловая подкладка +5°		171A5040

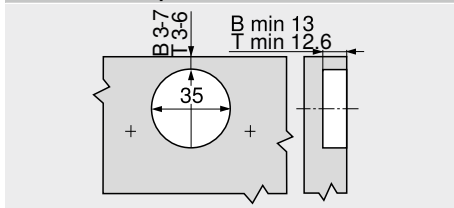
Угловая петля –45° III, макс. наложение Веб-код  
DQDYAM

Проектирование

Регулировка

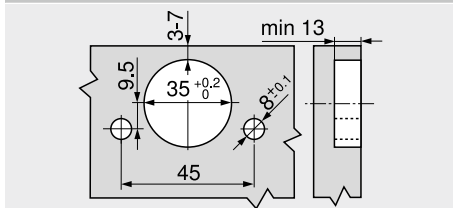


Монтаж на саморезы



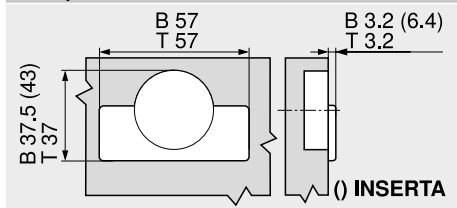
B CLIP top BLUMOTION  
T CLIP top

Монтаж INSERTA



B CLIP top BLUMOTION  
T CLIP top

Размеры чашки



B CLIP top BLUMOTION  
T CLIP top

## Петля для тонких фасадов – угловая конструкция



- Тонкие фасады толщиной 8–14 мм
- Система крепления EXPANDO T для различных материалов
- CLIP top BLUMOTION со встроенным BLUMOTION (с возможностью деактивации)
- CLIP top с пружиной или без пружины
- Петля с нулевым вхождением (для шкафов с внутренними ящиками или выдвижными полками)
- Угол открывания 110°
- Регулировка фасада в трех плоскостях
- Дверь устанавливается и снимается с корпуса без инструмента

## Дополнительная информация

WA	Угол		WA	Угол	
	–5°			5°	10°
	№ 114		№ 115	№ 116	№ 117
	140		140	141	141
	№ 110		№ 111	№ 112	№ 113
	140		141	141	141

Обзор – угловые петли 116  
WA – Угловая петля

## Информация для заказа

Чашка петли		EXPANDO T	
Петля	Пружина	Цвет	№ арт.
CLIP top BLUMOTION	●	NI	71B453T
CLIP top	●	NI	71T453T
CLIP top	○	NI	70T453T.TL
●	С пружиной	NI	Никелиров.
○	Без пружины		

Принадлежности			
TIP-ON для дверей			
Исполнение	Петля	Пружина	№ арт.
	Короткий	CLIP top	○ 956.1004
	Длинный	CLIP top	○ 956A1004
	Длинный	CLIP top	● 956A1006

Заглушка на чашку петли		
Петля	Цвет	№ арт.
CLIP top BLUMOTION	NI	70T4504
CLIP top	NI	70T4504

Заглушка на плечо петли			
С   без логотипа	Надпись	Цвет	№ арт.
Без логотипа	–	NI	70.4503
Штампов.	Blum	NI	70.4503.BP

## Примечание

В случае комбинирования петель CLIP top BLUMOTION и CLIP top с пружиной на небольших фасадах шириной до 300 мм рекомендуется пробная установка. При большей ширине фасада FB комбинирование не рекомендуется.

## Дополнительная информация

Обзор – CLIP top BLUMOTION   CLIP top – петли	71	Система крепления для тонких фасадов – EXPANDO T	584	Монтаж, демонтаж и регулировка Короткая ссылка <a href="http://www.blum.com/a210">www.blum.com/a210</a>
Обзор – BLUMOTION для дверей	157	Рекомендации по установке и ограничение ответственности – EXPANDO T	585	
Обзор – TIP-ON для дверей	171	Петля для тонких фасадов	102	
Ответные планки	144			

## Проектирование

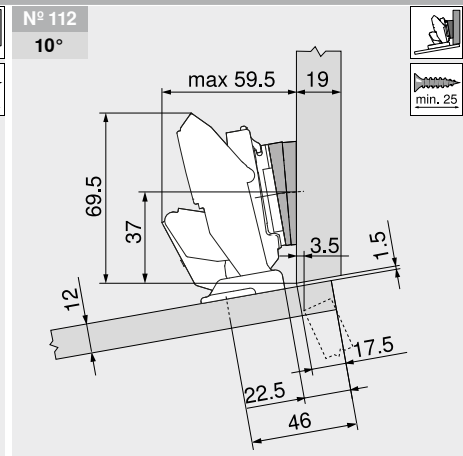
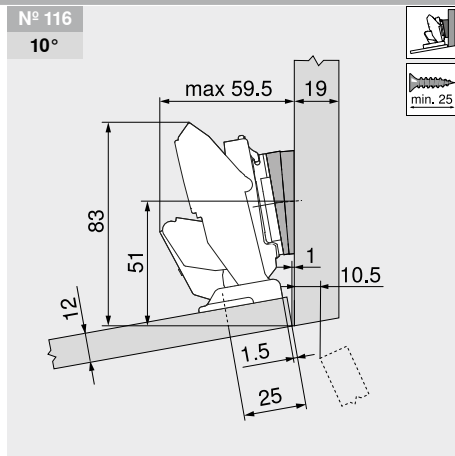
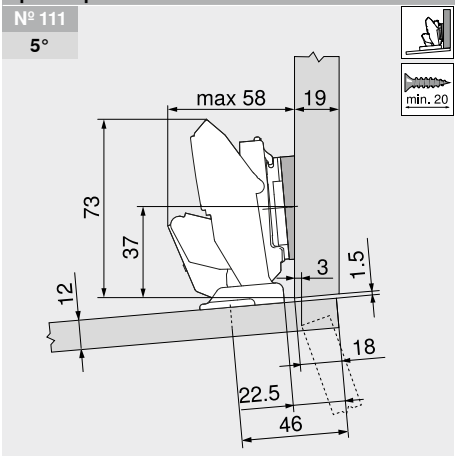
## Примечание

При заводской настройке размеры действительны для толщины фасада 12 мм и толщины корпуса 19 мм. При других параметрах меняется наложение двери. Рекомендуется пробная установка. Расстояние до места установки планки может не совпадать со стандартным.

№ арт.	Угол	max	min	№ арт.	Угол	max	min	№ арт.	Угол	max	min
№ 114	–5°	61.5	20	№ 110	–5°	61.5	20	№ 115	5°	58	20
Обозначение	Подъем (мм)	№ арт.		Обозначение	Подъем (мм)	№ арт.		Обозначение	Подъем (мм)	№ арт.	
Ответная планка	0	173H7100		Ответная планка	0	173H7100		Ответная планка	0	173H7100	
Угловая подкладка	–5°	171A5500		Угловая подкладка	–5°	171A5500		Угловая подкладка	+5°	171A5010	

**Петля для тонких фасадов – угловая конструкция**

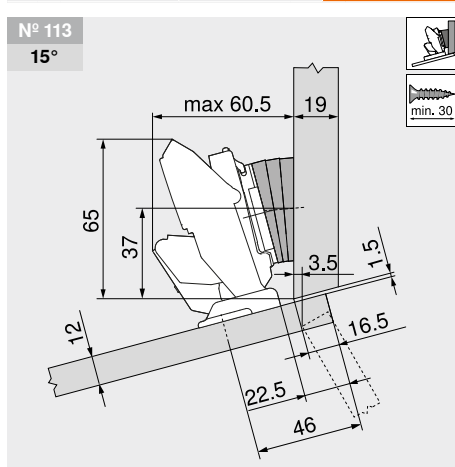
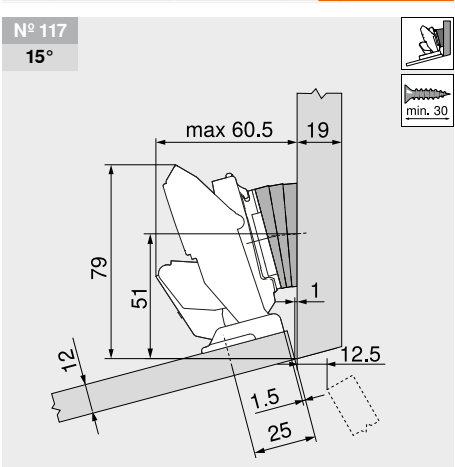
**Проектирование**



Обозначение	Подъем (мм)	№ арт.
Ответная планка	0	173Н7100
Угловая подкладка	+5°	171А5010

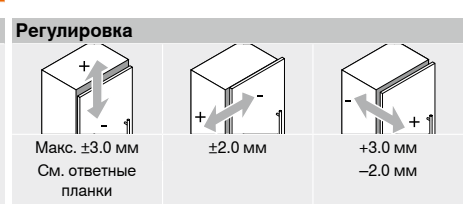
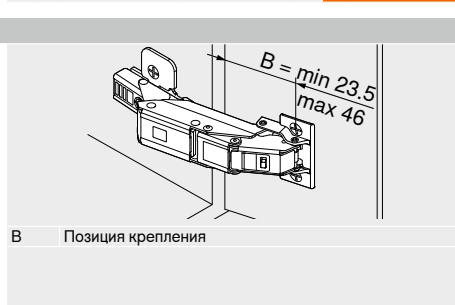
Обозначение	Подъем (мм)	№ арт.
Ответная планка	0	173Н7100
Угловая подкладка	+5°	2 x 171А5010

Обозначение	Подъем (мм)	№ арт.
Ответная планка	0	173Н7100
Угловая подкладка	+5°	2 x 171А5010

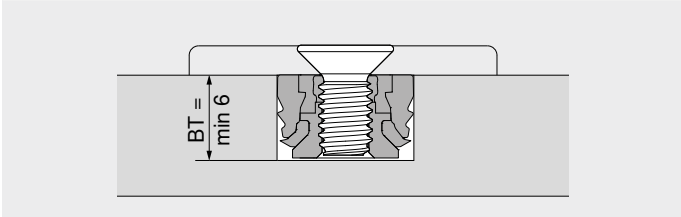


Обозначение	Подъем (мм)	№ арт.
Ответная планка	0	173Н7100
Угловая подкладка	+5°	3 x 171А5010

Обозначение	Подъем (мм)	№ арт.
Ответная планка	0	173Н7100
Угловая подкладка	+5°	3 x 171А5010



**Глубина сверления | подбор винтов – EXPANDO T**



**Петля CRISTALLO-угловая конструкция**


- Петля для **стеклянных и зеркальных дверей**
- Пластина **наклеивается** на стекло, сверления стекла не требуется
- Установка петли на пластину без инструмента
- **CLIP top BLUMOTION** со встроенным **BLUMOTION** (с возможностью деактивации)
- **CLIP top** с пружиной или без пружины
- Угол открывания 110°
- Регулировка фасада в трех плоскостях
- Удобная регулировка по глубине с помощью механизма шнек
- Дверь устанавливается и снимается с корпуса без инструмента

**Дополнительная информация**

WA	Угол		WA	Угол		
	–5°			5°	10°	15°
	N° 106			N° 103	N° 104	N° 105
		142		142	143	143
	N° 107			N° 100	N° 101	N° 102
		142		143	143	143
Обзор – угловые петли						116
WA – Угловая петля						

**Информация для заказа**

Чашка петли <input type="checkbox"/> CRISTALLO 110°			
Петля	Пружина	Цвет	№ арт.
CLIP top BLUMOTION	●	NI	71B4500C
CLIP top	●	NI	71T4500C
CLIP top	○	NI	70T4500CTL
●	С пружиной		Никелиров.
○	Без пружины		

Принадлежности		
	<input type="checkbox"/>	TIP-ON для дверей
Исполнение	Пружина	№ арт.
Короткий	○	956.1004
Длинный	○	956A1004
Длинный	●	956A1006

Пластина CRISTALLO		
Для наклеивания		
Материал фасада	Цвет	№ арт.
Стекло   зеркало	Матово-никел.	70T4568C
Зеркало	Спец. никелир.	70T4568C

Заглушка на плечо петли			
C   без логотипа	Надпись	Цвет	№ арт.
Без логотипа	–	NI	70.4503
Штампов.	Blum	NI	70.4503.BP

**Примечание**

В случае комбинирования петель CLIP top BLUMOTION и CLIP top с пружиной на небольших фасадах шириной до 300 мм рекомендуется пробная установка. При большей ширине фасада FB комбинирование не рекомендуется.

**Дополнительная информация**

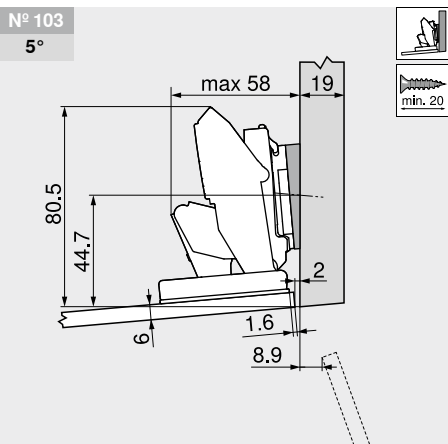
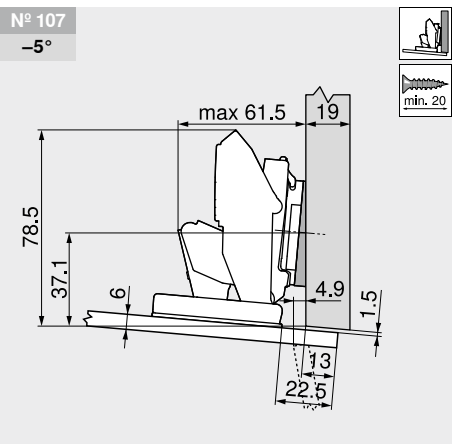
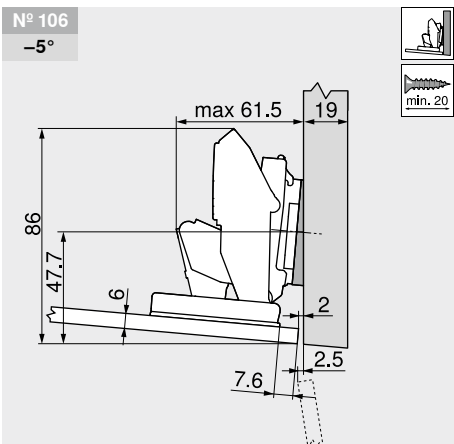
Обзор – CLIP top BLUMOTION   CLIP top – петли	71	Отступ от края	105
Обзор – TIP-ON для дверей	171	Ответные планки	144
Обзор – BLUMOTION для дверей	157	Принадлежности – заглушка на плечо петли	151
Ограничение ответственности	104		

**Монтаж, демонтаж и регулировка**

 Короткая ссылка  
[www.blum.com/a210](http://www.blum.com/a210)

**Проектирование**
**Примечание**

При заводской настройке размеры действительны для толщины фасада 6 мм и толщины корпуса 19 мм. При других параметрах меняется наложение двери. Рекомендуется пробная установка. Расстояние до места установки планки может не совпадать со стандартным.



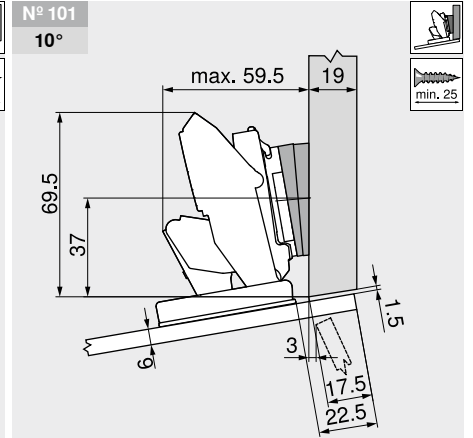
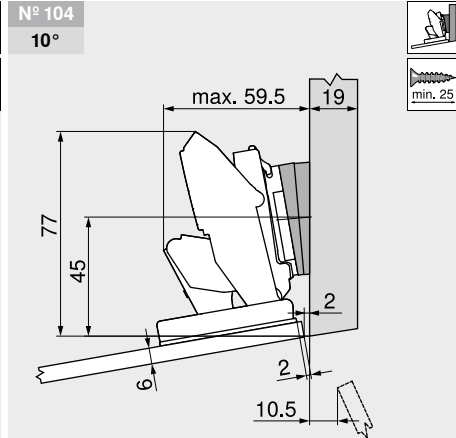
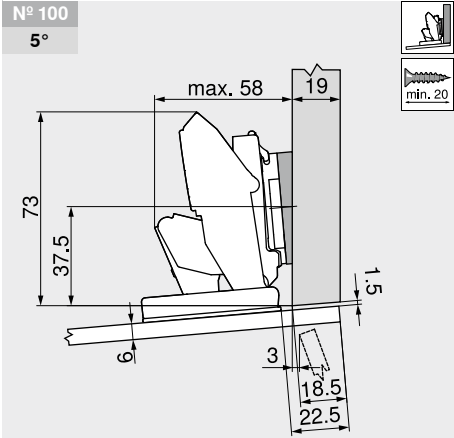
Обозначение	Подъем (мм)	№ арт.
Ответная планка	0	173N7100
Угловая подкладка –5°		171A5500

Обозначение	Подъем (мм)	№ арт.
Ответная планка	0	173N7100
Угловая подкладка –5°		171A5500

Обозначение	Подъем (мм)	№ арт.
Ответная планка	0	173N7100
Угловая подкладка +5°		171A5010

Петля CRISTALLO-угловая конструкция

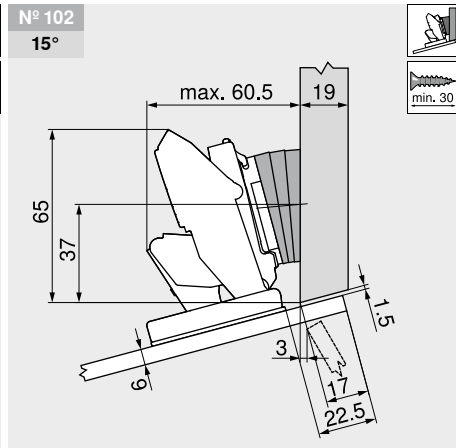
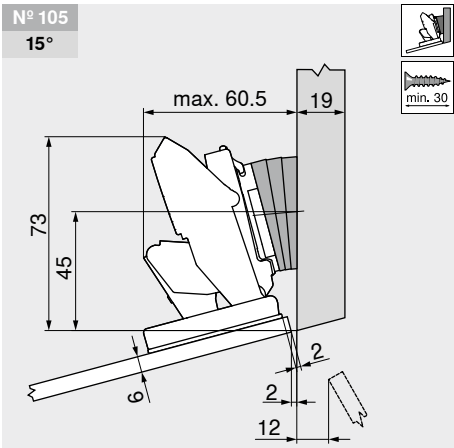
Проектирование



Обозначение	Подъем (мм)	№ арт.
Ответная планка	0	173Н7100
Угловая подкладка	+5°	171А5010

Обозначение	Подъем (мм)	№ арт.
Ответная планка	0	173Н7100
Угловая подкладка	+5°	2 x 171А5010

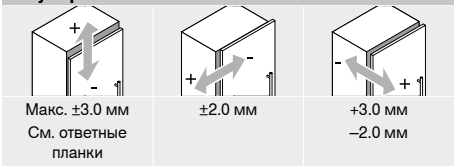
Обозначение	Подъем (мм)	№ арт.
Ответная планка	0	173Н7100
Угловая подкладка	+5°	2 x 171А5010



Обозначение	Подъем (мм)	№ арт.
Ответная планка	0	173Н7100
Угловая подкладка	+5°	3 x 171А5010

Обозначение	Подъем (мм)	№ арт.
Ответная планка	0	173Н7100
Угловая подкладка	+5°	3 x 171А5010

Регулировка



Обозначение	Материал	Регулировка	Высота (мм)						
<b>Ответные планки</b>									
Прямая ответная планка с эксцентриком	20/32	Сталь	Эксцентрик	±2.0	144		144	145	145
Прямая ответная планка с эксцентриком для полунакладных конструкций	20/32	Сталь	Эксцентрик	±2.0				145	
Крестообразная ответная планка INSERTA	37/32	Сталь	Эксцентрик	±2.0		146			
Крестообразная ответная планка с эксцентриком	37/32	Сталь	Эксцентрик	±2.0	146		146		
Крестообразная ответная планка с эксцентриком для полунакладных конструкций	37/32	Сталь	Эксцентрик	±2.0			146		
Крестообразная ответная планка	37/32	Цинк	Двусоставные планки	±2.0	147			147	
Крестообразная ответная планка	37/32	Сталь	Продольное отверстие	±2.0			147		
Крестообразная ответная планка	37/32	Сталь	Продольное отверстие	±3.0	147			148	148
Крестообразная ответная планка для полунакладных конструкций	37/32	Сталь	Продольное отверстие	±3.0				148	
Крестообразная ответная планка	28/32	Сталь	Продольное отверстие	±3.0				148	
Крестообразная ответная планка	37/32	Цинк	Продольное отверстие	±3.0				149	
<b>Угловые подкладки</b>									
Угловая подкладка +5°	37/32	Цинк			150				
Угловая подкладка -5°	37/32	Цинк			150				

**Пиктограммы**

	Только по запросу		Установка на дюбели под запрессовку – только матрицей
	Крепление на саморезы		Установка на дюбели под запрессовку
	Установка INSERTA		
	Установка EXPANDO		
	Установка на евроинты		

**Прямая ответная планка с эксцентриком**

20/32

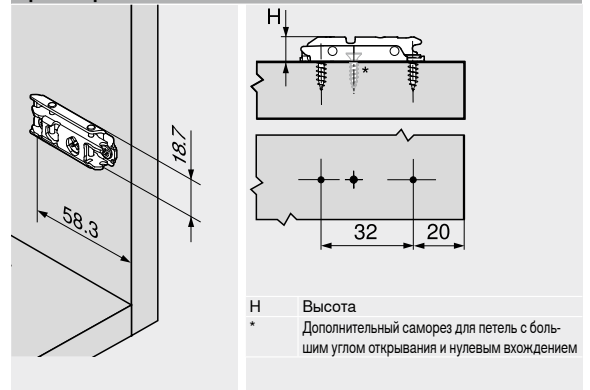


- Монтаж на саморезы Ø 3.5 мм
- Регулировка по высоте эксцентриком ±2 мм
- Рекомендуемая длина самореза 17 мм
- Материал: сталь

**Информация для заказа**

Подъем (мм)	Высота (мм)	Цвет	№ арт.
0	8.5	NI   ONS	175H3100
3	11.5	NI   ONS	175H3130

NI Никелиров.  
ONS Черный оникс

**Проектирование**

**Прямая ответная планка с эксцентриком**

20/32

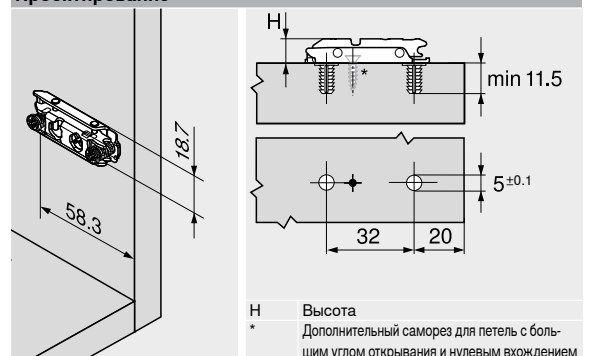


- Монтаж на предустановл. саморезы с распорными пробками (EXPANDO)
- Регулировка по высоте эксцентриком ±2 мм
- Материал: сталь

**Информация для заказа**

Подъем (мм)	Высота (мм)	Цвет	№ арт.
0	8.5	NI   ONS	177H3100E
3	11.5	NI   ONS	177H3130E

NI Никелиров.  
ONS Черный оникс

**Проектирование**


Прямая ответная планка с эксцентриком

20/32

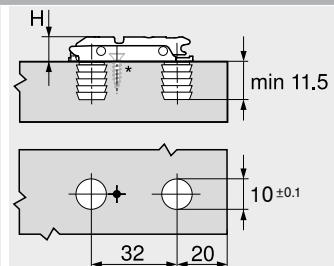
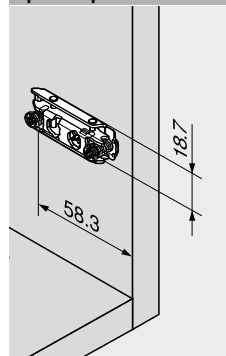


- Монтаж на предустановл. саморезы с распорными пробками (EXPANDO)
- Регулировка по высоте эксцентриком  $\pm 2$  мм
- Материал: сталь

Информация для заказа

Подъем (мм)	Высота (мм)	Цвет	№ арт.
0	8.5	NI	177H3100E10
3	11.5	NI	177H3130E10
NI Никелиров.			

Проектирование



H Высота  
\* Дополнительный саморез для петель с большим углом открывания и нулевым вхождением

Прямая ответная планка с эксцентриком

20/32

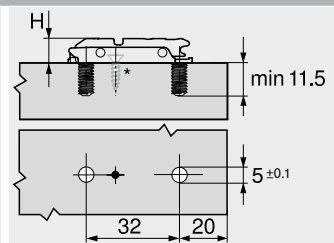
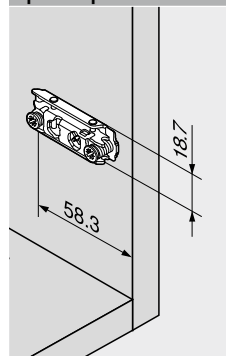


- Монтаж на предустановленные евровинты  $\varnothing 6 \times 12.9$  мм (66B.134)
- Регулировка по высоте эксцентриком  $\pm 2$  мм
- Материал: сталь

Информация для заказа

Подъем (мм)	Высота (мм)	Цвет	№ арт.
0	8.5	NI	175H4100
3	11.5	NI	175H4130
NI Никелиров.			

Проектирование



H Высота  
\* Дополнительный саморез для петель с большим углом открывания и нулевым вхождением

Прямая ответная планка с эксцентриком для полунакладных конструкций

20/32

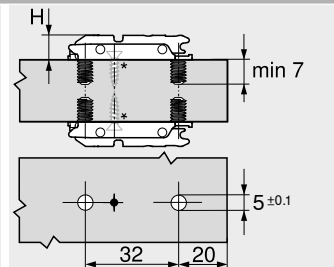
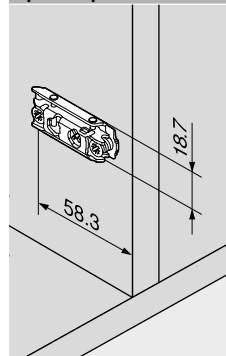


- Монтаж на предустановленные евровинты  $\varnothing 6 \times 8.9$  мм (66B.094)
- Регулировка по высоте эксцентриком  $\pm 2$  мм
- Для полунакладных конструкций
- Материал: сталь

Информация для заказа

Подъем (мм)	Высота (мм)	Цвет	№ арт.
0	8.5	NI	175H410Z
NI Никелиров.			

Проектирование



H Высота  
\* Требуется дополнительный саморез

Прямая ответная планка с эксцентриком

20/32



- Монтаж запрессовкой с предустановленными пробками
- Обработка только с помощью матрицы или забивки с упором на винты
- Регулировка по высоте эксцентриком  $\pm 2$  мм
- Материал: сталь

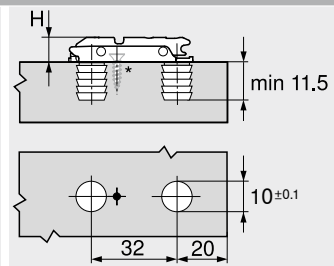
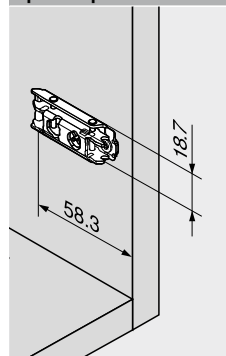
Информация для заказа

Подъем (мм)	Высота (мм)	Цвет	№ арт.
0	8.5	NI   ONS	177H3100
3	11.5	NI   ONS	177H3130
NI Никелиров.			
ONS Черный оникс			

Принадлежности

Обозначение	№ арт.
Матрица	MZM.0053

Проектирование



H Высота  
\* Дополнительный саморез для петель с большим углом открывания и нулевым вхождением

**Крестообразная ответная планка с эксцентриком**

37/32

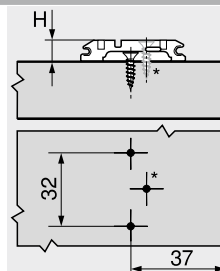
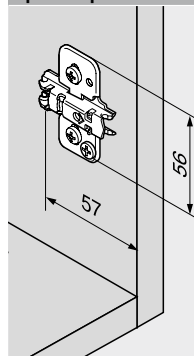


- Монтаж на саморезы  $\varnothing$  3.5 или  $\varnothing$  4 мм
- Регулировка по высоте эксцентриком  $\pm 2$  мм
- Материал: сталь

**Информация для заказа**

Подъем (мм)	Высота (мм)	Цвет	№ арт.
0	8.5	NI   ONS	173H7100
3	11.5	NI   ONS	173H7130

NI Никелиров.  
ONS Черный оникс

**Проектирование**


H Высота  
\* Дополнительный саморез для петель с большим углом открывания и нулевым вхождением (мин. 20 мм)

**Крестообразная ответная планка INSERTA**

37/32

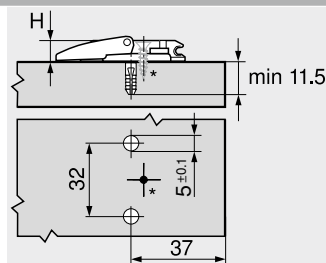
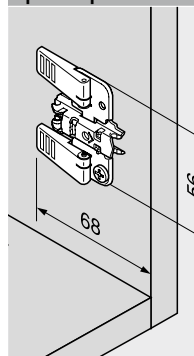


- Монтаж без инструмента
- Самозатягивание планки в отверстия
- Регулировка по высоте эксцентриком  $\pm 2$  мм
- Материал: сталь, зажимные скобы из цинкового литья

**Информация для заказа**

Подъем (мм)	Высота (мм)	Цвет	№ арт.
0	8.5	NI	174H7100I
3	11.5	NI	174H7130I

NI Никелиров.

**Проектирование**


H Высота  
\* Дополнительный саморез для петель с большим углом открывания и нулевым вхождением (мин. 20 мм)

**Крестообразная ответная планка с эксцентриком**

37/32

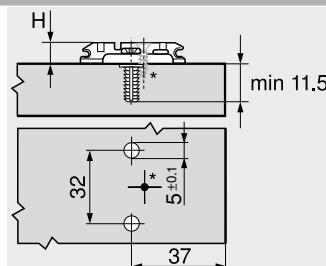
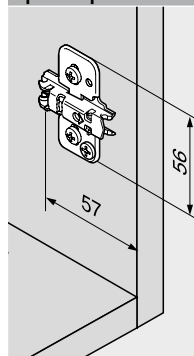


- Монтаж на предустановл. саморезы с распорными пробками (EXPANDO)
- Регулировка по высоте эксцентриком  $\pm 2$  мм
- Материал: сталь

**Информация для заказа**

Подъем (мм)	Высота (мм)	Цвет	№ арт.
0	8.5	NI   ONS	174H7100E
3	11.5	NI   ONS	174H7130E

NI Никелиров.  
ONS Черный оникс

**Проектирование**


H Высота  
\* Дополнительный саморез для петель с большим углом открывания и нулевым вхождением (мин. 20 мм)

**Крестообразная ответная планка с эксцентриком для полунакладных конструкций**

37/32

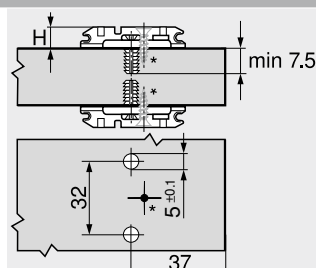
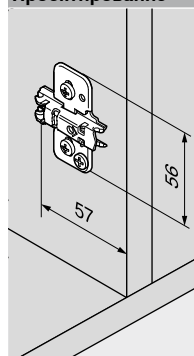


- Монтаж на предустановл. саморезы с распорными пробками (EXPANDO)
- Регулировка по высоте эксцентриком  $\pm 2$  мм
- Для полунакладных конструкций
- Материал: сталь

**Информация для заказа**

Подъем (мм)	Высота (мм)	Цвет	№ арт.
0	8.5	NI   ONS	174H710ZE
3	11.5	NI	174H713ZE

NI Никелиров.  
ONS Черный оникс

**Проектирование**


H Высота  
\* Требуется дополнительный саморез

Крестообразная ответная планка

37/32



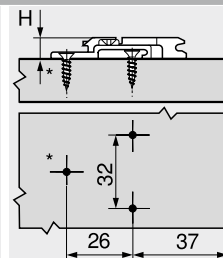
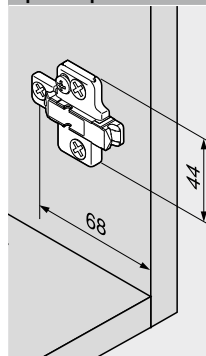
- Монтаж на саморезы  $\varnothing$  3.5 или  $\varnothing$  4 мм
- Регулировка по высоте  $\pm 2$  мм
- Рекомендуемая длина самореза 17 мм
- Материал: цинк

Информация для заказа

Подъем (мм)	Высота (мм)	Цвет	№ арт.
0	8.5	NI	175H7100
3	11.5	NI	175H7130
9	17.5	NI	175H7190
18	26.5	NI	175H7190.22

NI Никелиров.

Проектирование



H Высота  
\* Дополнительный саморез для петель с большим углом открывания и нулевым входением

Крестообразная ответная планка

37/32



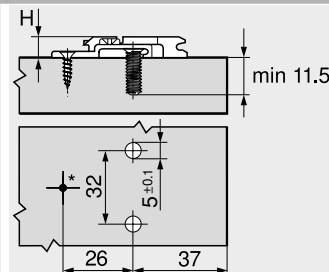
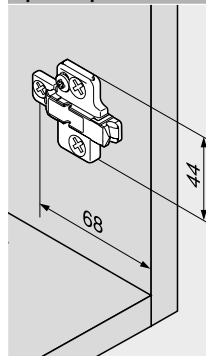
- Монтаж на евроинты  $\varnothing$  6 x 14.5 мм, № арт. 661.1450.HG
- Регулировка по высоте  $\pm 2$  мм
- Материал: цинк

Информация для заказа

Подъем (мм)	Высота (мм)	Цвет	№ арт.
0	8.5	NI	175H9100
3	11.5	NI	175H9130
6	14.5	NI   ONS	175H9160
9	17.5	NI   ONS	175H9190
18	26.5	NI	175H9190.22

NI Никелиров.  
ONS Черный оникс

Проектирование



H Высота  
\* Дополнительный саморез для петель с большим углом открывания и нулевым входением

Крестообразная ответная планка

37/32



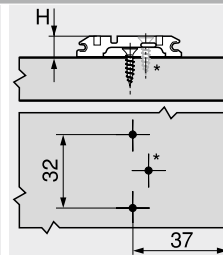
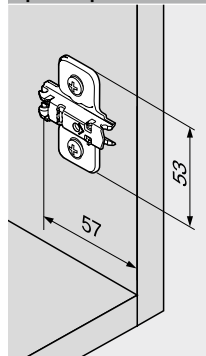
- Монтаж на саморезы  $\varnothing$  3.5 или  $\varnothing$  4 мм
- Регулировка по высоте  $\pm 3$  мм
- Рекомендуемая длина самореза 17 мм
- Материал: сталь

Информация для заказа

Подъем (мм)	Высота (мм)	Цвет	№ арт.
0	8.5	NI   ONS	173L6100
3	11.5	NI   ONS	173L6130

NI Никелиров.  
ONS Черный оникс

Проектирование



H Высота  
\* Дополнительный саморез для петель с большим углом открывания и нулевым входением (мин. 20 мм)

Крестообразная ответная планка

37/32



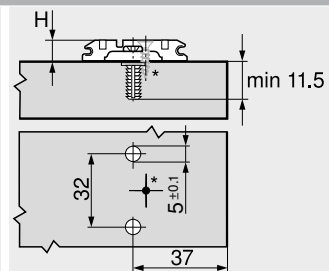
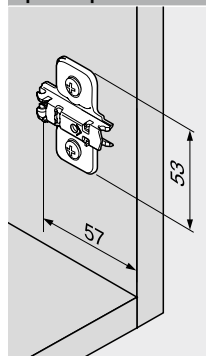
- Монтаж на предустановл. саморезы с распорными пробками (EXPANDO)
- Регулировка по высоте  $\pm 2$  мм
- Материал: сталь

Информация для заказа

Подъем (мм)	Высота (мм)	Цвет	№ арт.
0	8.5	NI	174E6100.01
3	11.5	NI	174E6130.01

NI Никелиров.

Проектирование



H Высота  
\* Дополнительный саморез для петель с большим углом открывания и нулевым входением (мин. 20 мм)

**Крестообразная ответная планка**

37/32

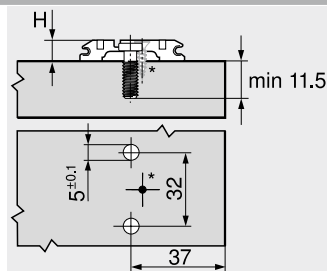
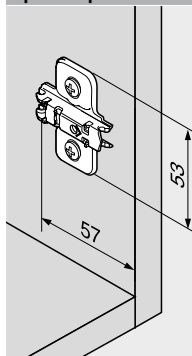


- Монтаж на предустановленные евровинты  $\varnothing$  6 мм
- Регулировка по высоте  $\pm 3$  мм
- Материал: сталь

**Информация для заказа**

Подъем (мм)	Высота (мм)	Цвет	№ арт.
0	8.5	NI	173L8100
3	11.5	NI	173L8130

NI Никелиров.

**Проектирование**


H Высота  
\* Дополнительный саморез для петель с большим углом открывания и нулевым вхождением (мин. 20 мм)

**Крестообразная ответная планка для полунакладных конструкций**

37/32

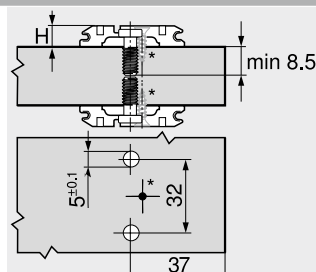
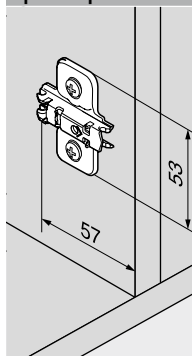


- Монтаж на предустановл. спецевровинты  $\varnothing$  6 мм (668.1150)
- Регулировка по высоте  $\pm 3$  мм
- Для полунакладных конструкций
- Материал: сталь

**Информация для заказа**

Подъем (мм)	Высота (мм)	Цвет	№ арт.
0	8.5	NI	173L8100.21

NI Никелиров.

**Проектирование**


H Высота  
\* Требуется дополнительный саморез

**Крестообразная ответная планка**

37/32



- Монтаж запрессовкой с предустановленными пробками
- Регулировка по высоте  $\pm 3$  мм
- Материал: сталь

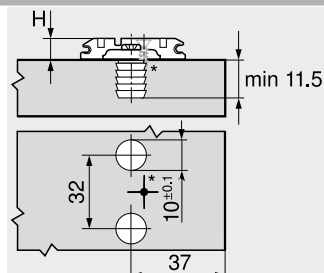
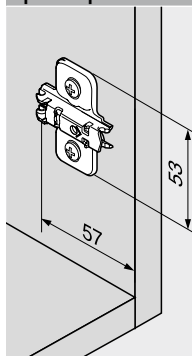
**Информация для заказа**

Подъем (мм)	Высота (мм)	Цвет	№ арт.
0	8.5	NI	174L6100.05
3	11.5	NI	174L6130.05

NI Никелиров.

**Принадлежности**

Обозначение	№ арт.
Матрица	MZM.0061.01

**Проектирование**


H Высота  
\* Дополнительный саморез для петель с большим углом открывания и нулевым вхождением (мин. 20 мм)

**Крестообразная ответная планка**

28/32

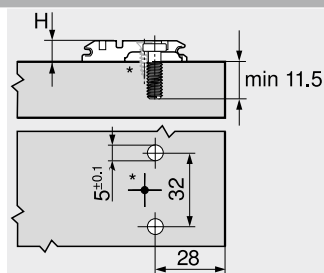
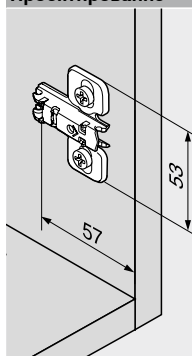


- Монтаж на предустановленные евровинты  $\varnothing$  6 мм
- Регулировка по высоте  $\pm 3$  мм
- Материал: сталь

**Информация для заказа**

Подъем (мм)	Высота (мм)	Цвет	№ арт.
0	8.5	NI	173L8300
3	11.5	NI	173L8330

NI Никелиров.

**Проектирование**


H Высота  
\* Дополнительный саморез для петель с большим углом открывания и нулевым вхождением (мин. 20 мм)

Крестообразная ответная планка

37/32



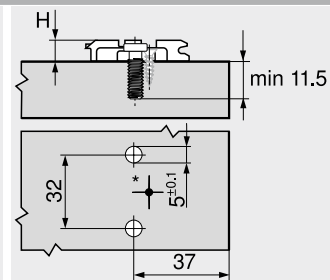
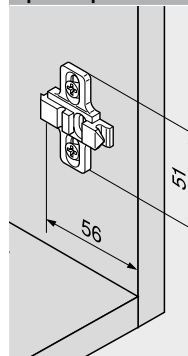
- Монтаж на предустановленные евровинты  $\varnothing$  6 мм
- Регулировка по высоте  $\pm 3$  мм
- Материал: цинк

Информация для заказа

Подъем (мм)	Высота (мм)	Цвет	№ арт.
0	8.5	NI	175L8100
3	11.5	NI	175L8130
9	17.5	NI	175L8190
11	19.5	NI	175L8190.21

NI Никелиров.

Проектирование



H Высота  
 \* Дополнительный саморез для петель с большим углом открывания и нулевым входением

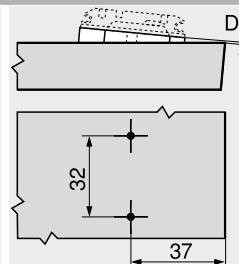
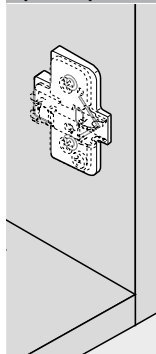
**Угловая подкладка +5°**


- Монтаж на саморезы  $\varnothing$  3.5 или  $\varnothing$  4 мм
- Материал: цинк
- Под ответные планки: 173H71X0 | 175H71X0 | 175H91X0

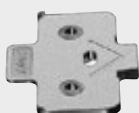
**Информация для заказа**

Подъем (мм)	Цвет	№ арт.
0.8	NI	171A5010
3	NI	171A5040
6	NI	171A5070

Цвет  
NI Никелиров.

**Проектирование**


D Подъем

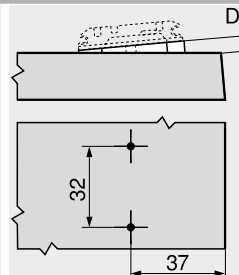
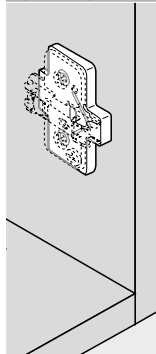
**Угловая подкладка -5°**


- Монтаж на саморезы  $\varnothing$  3.5 или  $\varnothing$  4 мм
- Материал: цинк
- Под ответные планки: 173H71X0 | 175H71X0 | 175H91X0

**Информация для заказа**

Подъем (мм)	Цвет	№ арт.
6	NI	171A5500

Цвет  
NI Никелиров.

**Проектирование**


D Подъем

Заглушка на плечо петли					
Виды петель	Прямое плечо		Плечо с изгибом 9.5 мм		Плечо с изгибом 18 мм
	Петля 110° Петля 107°				
<b>Материал</b>	Сталь	Сталь	Сталь	Сталь	Сталь
<b>Цвет</b>	NI   ONS	NI   ONS	NI   ONS	NI   ONS	NI
<b>С   без логотипа</b>	Без логотипа	Штампов.	Без логотипа	Без логотипа	Штампов.
<b>Надпись</b>	–	Blum	–	–	Blum
<b>№ арт.</b>	<b>70.1503</b>	<b>70.1503.BP</b>	<b>70.1663</b>	<b>70.1663</b>	<b>70.1663.BP</b>
Специальная петля 110° Петля под фальшпанель, вкладная Петля под фальшпанель, накладная Петля для угловых шкафов со складными дверями Угловая петля +45° II, накладная					
<b>Материал</b>	Сталь	Сталь			
<b>Цвет</b>	NI   ONS	NI   ONS			
<b>С   без логотипа</b>	Без логотипа	Штампов.			
<b>Надпись</b>	–	Blum			
<b>№ арт.</b>	<b>70.1503</b>	<b>70.1503.BP</b>			
Петля CLIP 100°					
<b>Материал</b>	Сталь	Сталь	Сталь	Сталь	Сталь
<b>Цвет</b>	NI	NI	NI	NI	NI
<b>С   без логотипа</b>	Без логотипа	Штампов.	Без логотипа	Без логотипа	Штампов.
<b>Надпись</b>	–	Blum	–	–	Blum
<b>№ арт.</b>	<b>90M2503</b>	<b>90M2503.BP</b>	<b>94M3603</b>	<b>94M3603</b>	<b>94M3603.BP</b>
Петля 155° Петля 125° Петля для тонких фасадов Петля CRISTALLO Петля для тонких фасадов – угловая конструкция Петля CRISTALLO-угловая конструкция					
<b>Материал</b>	Сталь	Сталь	Сталь	Сталь	Сталь
<b>Цвет</b>	NI   ONS	NI	NI   ONS	NI	NI
<b>С   без логотипа</b>	Без логотипа	Штампов.	Без логотипа	Штампов.	Штампов.
<b>Надпись</b>	–	Blum	–	–	Blum
<b>№ арт.</b>	<b>70.4503</b>	<b>70.4503.BP</b>	<b>70.4503</b>	<b>70.4503</b>	<b>70.4503.BP</b>
Петля 170°					
<b>Материал</b>	Сталь	Сталь	Сталь	Сталь	Сталь
<b>Цвет</b>	NI	NI	NI	NI	NI
<b>С   без логотипа</b>	Без логотипа	Штампов.	Без логотипа	Штампов.	Штампов.
<b>Надпись</b>	–	Blum	–	–	Blum
<b>№ арт.</b>	<b>80.6507</b>	<b>80.6507.BP</b>	<b>80.6507</b>	<b>80.6507</b>	<b>80.6507.BP</b>
Петля для профильных дверей Петля 95° для алюминиевых рамок Вкл. Угловые конструкции ±5°					
<b>Материал</b>	Сталь	Сталь	Сталь	Сталь	Сталь
<b>Цвет</b>	NI   ONS	NI	NI   ONS	NI	NI
<b>С   без логотипа</b>	Без логотипа	Штампов.	Без логотипа	Штампов.	Штампов.
<b>Надпись</b>	–	Blum	–	–	Blum
<b>№ арт.</b>	<b>70.1553</b>	<b>70.1553.BP</b>	<b>70.1663</b>	<b>70.1663</b>	<b>70.1663.BP</b>

Заглушки, с индивидуальным логотипом от 1000 шт.  
NI Никелиров.  
ONS Черный оникс

**Заглушка на плечо петли**

Виды петель	Прямое плечо		Плечо с изгибом 9.5 мм		Плечо с изгибом 18 мм	
	Петля для стеклянных дверей Петля Мини					
<b>Материал</b>	Сталь	Сталь	Сталь	Сталь	Сталь	Сталь
<b>Цвет</b>	NI	NI	NI	NI	NI	NI
<b>С   без логотипа</b>	Без логотипа	Штампов.	Без логотипа	Штампов.	Без логотипа	Штампов.
<b>Надпись</b>	–	Blum	–	Blum	–	Blum
<b>№ арт.</b>		<b>70.1553</b>	<b>70.1553.BP</b>	<b>70.1553</b>	<b>70.1553.BP</b>	
Другие угловые петли Другие угловые петли						
<b>Материал</b>	Сталь	Сталь				
<b>Цвет</b>	NI   ONS	NI				
<b>С   без логотипа</b>	Без логотипа	Штампов.				
<b>Надпись</b>	–	Blum				
<b>№ арт.</b>		<b>70.1553</b>	<b>70.1553.BP</b>			

Заглушки, с индивидуальным логотипом от 1000 шт.

NI Никелиров.

ONS Черный оникс

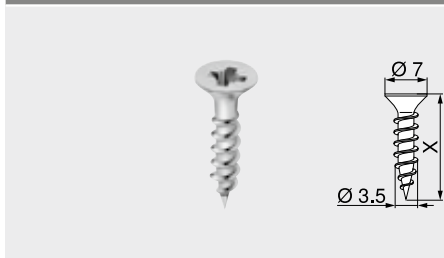
**Подъем чашки петли**

Виды петель	CLIP top BLUMOTION – петли		CLIP top – петли	
Петля 110° Специальная петля 110° Петля 155°				
<b>Подъем (мм)</b>	1.5		1.5	
<b>Материал</b>	Пластмасса		Пластмасса	
<b>Цвет</b>	R7037		R7037	
<b>№ арт.</b>		<b>70T3507.21</b>	<b>70T3507.21</b>	
Петля 107° Петля для профильных дверей Петля 125°				
<b>Подъем (мм)</b>	1.5			
<b>Материал</b>	Пластмасса			
<b>Цвет</b>	R7037			
<b>№ арт.</b>		<b>70T3507.21</b>		

R7037 Темно-серый (RAL 7037)

Заглушка на чашку петли			
Виды петель		CLIP top BLUMOTION – петли	CLIP top – петли
Петля 110° Специальная петля 110°			
	<b>Материал</b>	Сталь	Сталь
	<b>Цвет</b>	NI   ONS	NI   ONS
	<b>№ арт.</b>		70T3504
Петля 107° Петля для профильных дверей Петля под фальшпанель, вкладная Зеркальный шкаф для ванной с выступающими фасадами Угловая петля			
	<b>Материал</b>	Сталь	Сталь
	<b>Цвет</b>	NI   ONS	NI   ONS
	<b>№ арт.</b>		70T3504
Петля 155°			
	<b>Материал</b>	Сталь	Сталь
	<b>Цвет</b>	NI   ONS	NI   ONS
	<b>№ арт.</b>		70T7504
Петля 125°			
	<b>Материал</b>	Сталь	
	<b>Цвет</b>	NI	
	<b>№ арт.</b>		70T7504
Петля под фальшпанель, накладная			
	<b>Материал</b>	Сталь	
	<b>Цвет</b>	NI   ONS	
	<b>№ арт.</b>		70T3504
Петля для тонких фасадов			
	<b>Материал</b>	Сталь	Сталь
	<b>Цвет</b>	NI   ONS	NI   ONS
	<b>№ арт.</b>		70T4504

NI Никелиров.  
ONS Черный оникс

**Саморез** Ø 3.5 мм


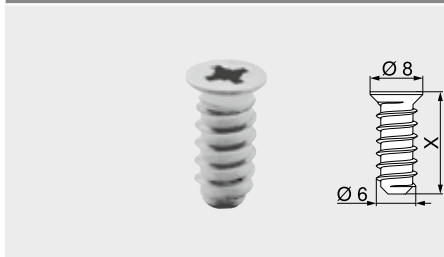
- Ø 3.5 мм
- Цвет: никелированный
- Материал: сталь

Информация для заказа	
X (мм)	№ арт.
15.0	609.1500
17.0	609.1700

**Саморезы с потайной головкой** Ø 3.5 мм


- Крепления фасада с широкими алюминиевыми рамками
- Ø 3.5 мм
- Диаметр сверления Ø 2.8 мм
- Цвет: никелированный
- Материал: сталь

Информация для заказа	
X (мм)	№ арт.
9.5	660.0950

**Евровинты** Ø 6.0 мм


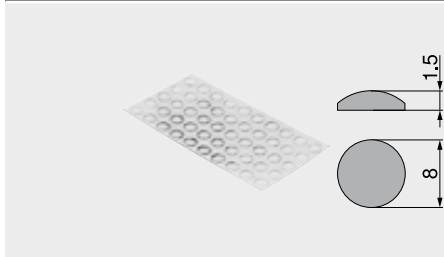
- Ø 6 мм
- Диаметр сверления Ø 5 мм
- Цвет: никелированный
- Материал: сталь

Информация для заказа	
X (мм)	№ арт.
10.0	661.1000.HG
11.5	661.1150.HG
13.0	661.1300.HG
14.5	661.1450.HG
20.0	661.2000.HG

**Центровочное сверло**

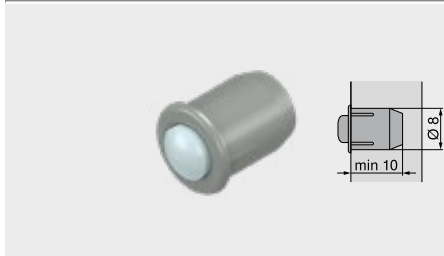

- Ø 2.7 мм, длина сверла 70 мм
- Для предварительного сверления под саморезы Ø 3.5 мм
- Глубина сверления до 8 мм
- Материал: закаленная сталь

Информация для заказа	
Обозначение	№ арт.
Центровочное сверло	M01.ZZ03.01
Запасное сверло	M01.ZZB3

**Самоклеящийся амортизатор**


- Для смягчения удара
- Цвет: нейтральный
- Материал: пластмасса

Информация для заказа	
Обозначение	№ арт.
Самоклеящийся амортизатор	993.710

**Врезной амортизатор**


- Для смягчения удара
- Зазор между фасадом и корпусом 2 мм
- Состоит из двух частей
- Цвет: серый (RAL 9006)
- Материал: пластмасса

Информация для заказа	
Обозначение	№ арт.
Врезной амортизатор	993.706

### Крестовая отвертка



- Крест, размер PZ2
- Длина без рукоятки 100 мм
- Длина отвертки 200 мм
- Ручка оранжевого цвета с логотипом "Blum"
- Цвет: черный/оранжевый
- Материал: пластмасса/сталь

#### Информация для заказа

Обозначение	№ арт.
Крестовая отвертка	303.756.1

### Шлицевая отвертка



- Шлиц, размер 1.0 x 5.5 мм
- Длина без рукоятки 125 мм
- Длина отвертки 225 мм
- Ручка оранжевого цвета с логотипом "Blum"
- Цвет: черный/оранжевый
- Материал: пластмасса/сталь

#### Информация для заказа

Обозначение	№ арт.
Шлицевая отвертка	314.928.1

## Двери закрываются мягко и бесшумно

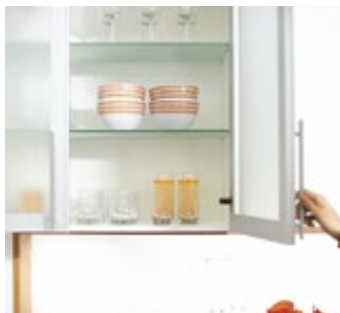


Мебель, оснащенная системой амортизации BLUMOTION, закрывается мягко и бесшумно – независимо от веса и силы закрывания. Технология движения BLUMOTION обеспечивает высокий комфорт движения, будь то кухня, прихожая, ванная, гостиная или спальня. Любая дверь закрывается тихо и элегантно.

- Адаптивная система подстраивается под скорость закрывания и вес фасада
- Может использоваться при почти любом варианте установки
- Установка возможна как на этапе производства, так и при продаже
- Встроенный предохранитель от перегрузок защищает систему от повреждений при неправильной эксплуатации

BLUMOTION  
by Blum

## Адаптивная к переменным нагрузкам система амортизации – управление совершенным движением



Необыкновенный комфорт благодаря высокой адаптивности



За адаптивность отвечает интеллектуальная технология системы BLUMOTION



Она подстраивается под такие факторы, как размер и вес фасада, а также скорость его закрывания

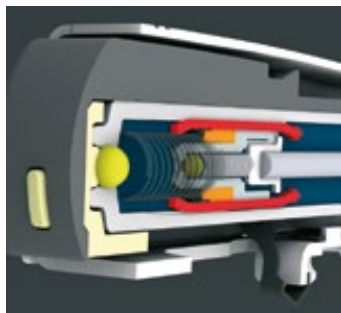


И соответствующим образом замедляет движение двери. Результатом является мягкое и бесшумное закрывание

## Так работает адаптивная к переменным нагрузкам система амортизации

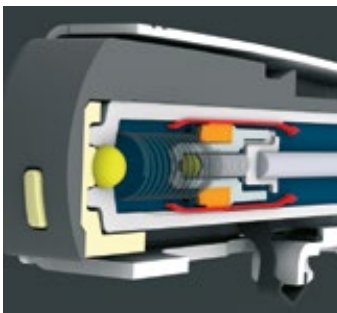


Взгляд изнутри на адаптивную систему BLUMOTION



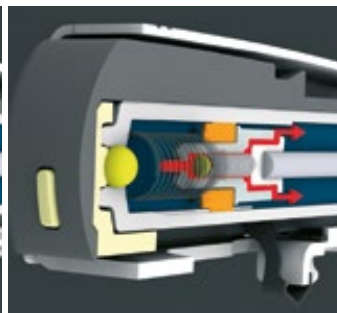
**Маленькая скорость закрывания**  
Регулирующий элемент расширяется незначительно. Амортизационная жидкость течет, не встречая противодействия.

- Минимальное сопротивление



**Высокая скорость закрывания**  
Регулирующий элемент расширяется. Амортизационная жидкость течет медленно.

- Более сильное сопротивление



**Очень высокая скорость закрывания**  
Срабатывает предохранитель от перегрузок.

- Защита BLUMOTION и петель

**Системы петель**

	Обзор – системы петель	69
	CLIP top BLUMOTION   CLIP top – петли	70
	TIP-ON для дверей	170

**BLUMOTION 973A – на плечо петли**

	Обзор – применения	158
	BLUMOTION 973A – на плечо петли	160

**BLUMOTION 971A – в держателе, для накладных петель**

	Обзор – применения	158
	BLUMOTION 971A – в держателе, для накладных петель	162

**BLUMOTION 970A – врезной, со стороны петли**

	Обзор – применения	158
	BLUMOTION 970A – врезной, со стороны петли	164
	Принадлежности – держатели	168

**BLUMOTION 970. – врезной, со стороны ручки**

	Обзор – применения	158
	BLUMOTION 970. – врезной, со стороны ручки	166
	Принадлежности – держатели	168

**Монтаж, демонтаж и регулировка**

	<b>Монтаж, демонтаж и регулировка</b>	
	Короткая ссылка <a href="http://www.blum.com/a220">www.blum.com/a220</a>	

**Пиктограммы**

	Только по запросу		Угловая конструкция, макс. наложение
	Накладная конструкция		Угловая конструкция, встык
	Полунакладная конструкция		Крепление на саморезы
	Вкладная конструкция		Установка EXPANDO
	Конструкция под фальшпанель		
	Угловая конструкция, вкладная		
	Угловая конструкция, полунакладная		
	Угловая конструкция, накладная		

Виды петель	OW	Стр.	Наложение фасада				№ арт. Стр.	№ арт. Стр.	№ арт. Стр.	
			1	2	3	№ арт. Стр.				
<b>Стандартная конструкция</b>										
Петля 110°	110°	74				973A0500.01 160		973A0600 160		973A0700 160
Специальная петля 110°	110°	76				973A0500.01 160				
Петля 107°	107°	78				973A0500.01 160		973A0600 160		973A0700 160
Петля CLIP 100°	100°	80				973A0500.01 160		973A0600 160		973A0700 160
<b>Петли с широким углом открывания</b>										
Петля 170°	170°	86				973A6000 160		973A6000 160		
<b>Профильные двери</b>										
Петля для профильных дверей	95°	88				973A0500.01 160		973A0600 160		973A0700 160
<b>Конструкция с алюминиевой рамкой</b>										
Петля 95° для алюминиевых рамок CLIP top для 973A	95°	100				973A0500.01 160				
Петля 95° для алюминиевых рамок CLIP top	95°	100				970A1002 164		970A1002 164		970A1002 164
<b>Стеклопакетные двери</b>										
Петля для стеклянных дверей	94°	110				971Axxxx 162		970A1002 164		970A1002 164
<b>Конструкция с рамкой</b>										
Петля Мини	94°	112				971Axxxx 162		970A1002 164		970A1002 164
<b>Угловой шкаф</b>										
Петля для угловых шкафов со складными дверями	60°	114				970.1002 166				
<b>Угловая конструкция – стандартная</b>										
Угловые конструкции ±5°	95°	132				973A0500.01 160		973A0600 160		973A0700 160

OW Угол открывания

**BLUMOTION 973A – петля с прямым плечом**

**CLIP top**

- Петля 110°
- Специальная петля 110°
- Петля 107°
- Петля для профильных дверей
- Петля 95° для алюминиевых рамок CLIP top для 973A

**CLIP**

- Петля 100°

**Информация для заказа**

Цвет	Материал	№ арт.
Никелиров.	Сталь	973A0500.01

**BLUMOTION 973A – петля с изгибом плеча 9.5 мм**

**CLIP top**

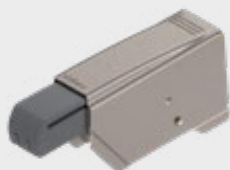
- Петля 110°
- Петля 107°
- Петля для профильных дверей

**CLIP**

- Петля 100°

**Информация для заказа**

Цвет	Материал	№ арт.
Никелиров.	Сталь	973A0600

**BLUMOTION 973A – петля с изгибом плеча 18 мм**

**CLIP top**

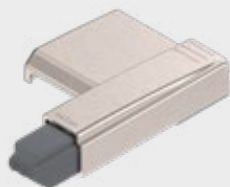
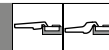
- Петля 110°
- Петля 107°
- Петля для профильных дверей

**CLIP**

- Петля 100°

**Информация для заказа**

Цвет	Материал	№ арт.
Никелиров.	Сталь	973A0700

**BLUMOTION 973A – петля 170°**

**CLIP top**

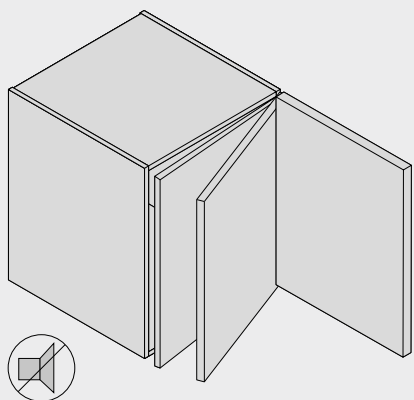
- Петля 170° – накладная
- Петля 170° – полунакладная

**Информация для заказа**

Цвет	Материал	№ арт.
Никелиров.	Цинк	973A6000

**Проектирование**

**Количество BLUMOTION**



Для совершенного движения при стандартных размерах двери каждую петлю следует оснащать BLUMOTION 973A. Для маленьких и более легких дверей количество следует уменьшить.

**Дополнительная информация**

Обзор – BLUMOTION для дверей	157
Обзор – приспособления	591
Доп. техническая информация	698

**Монтаж, демонтаж и регулировка**

Короткая ссылка  
[www.blum.com/a220](http://www.blum.com/a220)



**BLUMOTION 971A – крестообразный держатель**

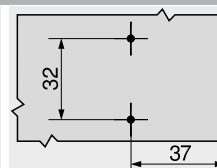
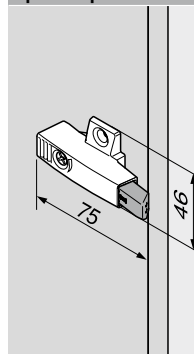
37/32



- Монтаж на саморезы  $\varnothing$  3.5 или  $\varnothing$  4 мм
- Цвет: никелированный
- Материал: цинк

**Информация для заказа**

Конструктивная высота (мм)	№ арт.
25	971A0500
33	971A2500

**Проектирование**

**BLUMOTION 971A – крестообразный держатель**

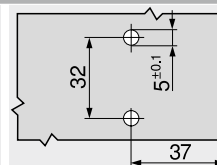
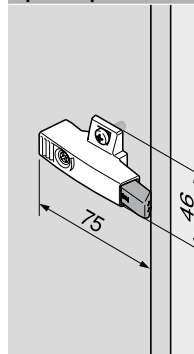
37/32



- Монтаж на предустановл. саморезы с распорными пробками (EXPANDO)
- Цвет: никелированный
- Материал: цинк

**Информация для заказа**

Конструктивная высота (мм)	№ арт.
25	971A05E0

**Проектирование**

**BLUMOTION 971A – крестообразный держатель**

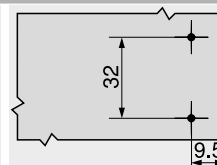
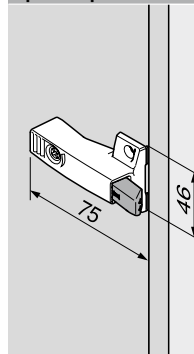
9.5/32



- Монтаж на саморезы  $\varnothing$  3.5 или  $\varnothing$  4 мм
- Цвет: никелированный
- Материал: цинк

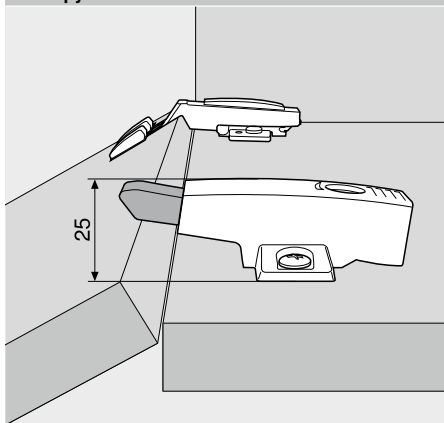
**Информация для заказа**

Конструктивная высота (мм)	№ арт.
25	971A0700

**Проектирование**


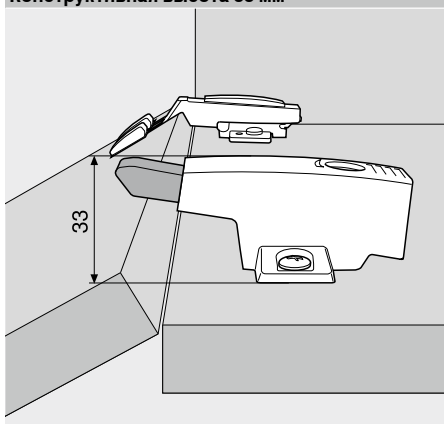
**Проектирование**

**Конструктивная высота 25 мм**



Для всех петель с прямым плечом и ответной планкой с подъемом 0 мм. Исключение: петля для профильных дверей 95°

**Конструктивная высота 33 мм**



Для всех петель с прямым плечом и ответной планкой с подъемом 3 мм. Также петли для профильных дверей 95° и ответной планкой с подъемом 0 мм.

**Позиция установки**



Для оптимальной работы BLUMOTION 971A следует устанавливать посередине между петлями. При высоких и тяжелых дверях мы рекомендуем ставить дополнительный BLUMOTION 971A между второй парой петель.  
 Настройка под зазор двери осуществляется с помощью удобной регулировки по глубине механизмом шнек (+3 до -7 мм).

**Дополнительная информация**

Обзор – BLUMOTION для дверей	157
Обзор – приспособления	591
Доп. техническая информация	698

**Монтаж, демонтаж и регулировка**

Короткая ссылка  
[www.blum.com/a220](http://www.blum.com/a220)

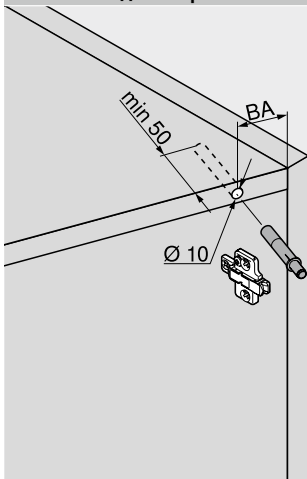


**BLUMOTION 970A**


- BLUMOTION – совершенное закрывание, мягкое и бесшумное
- Используется с петлями Blum
- Для установки в отверстие или на держателях

**Информация для заказа**
**BLUMOTION 970A**

Цвет	Материал	№ арт.
Темно-серый (RAL 7037)	Пластмасса	<b>970A1002</b>

**Проектирование**
**Расстояние до отверстия BA**


№ XX	Номер угловых конструкций
XX	Расстояние до отверстия BA (мм)

**Позиция установки**

BLUMOTION 970A устанавливается в высверленное отверстие со стороны петли, обеспечивая совершенное закрывание угловых петель. BLUMOTION 970A рекомендуется устанавливать в отверстие в крышке корпуса. Для определения нужной позиции указывается расстояние до отверстия (BA). Если эффективность одного BLUMOTION недостаточна, мы рекомендуем использовать дополнительный BLUMOTION 970A в дне корпуса.

**Дополнительная информация**

Обзор – BLUMOTION для дверей	157	<b>Установка</b>	
Принадлежности – прямой держатель	168	Шаблон для BLUMOTION   TIP-ON	666
Принадлежности – крестообразный держатель	168	Шаблон-уголок	664
Расстояние до отверстия BA	165	Шаблон для ответных планок	665
		MINIPRESS top для EASYSTICK	610
		MINIPRESS top	614
		MINIPRESS P	626
		MINIPRESS M	630

**Монтаж, демонтаж и регулировка**

Короткая ссылка  
[www.blum.com/a220](http://www.blum.com/a220)



BLUMOTION 970A									
Проектирование									
Все виды петель, кроме угловых									
Подъем ответной планки (мм)	 Расстояние до отверстия BA (мм)	 Расстояние до отверстия BA (мм)	 Расстояние до отверстия BA (мм)	<sup>1</sup>	 Расстояние до отверстия BA (мм)	 Расстояние до отверстия BA (мм)	 Расстояние до отверстия BA (мм)		
0	32	41	50						34
3	35	44	53			51			34
6	38	47							
9	41	50							

<sup>1</sup> В конструкциях с утопленной внутрь крышкой и дном или при большом зазоре фасада держатель следует сместить на соответствующее расстояние

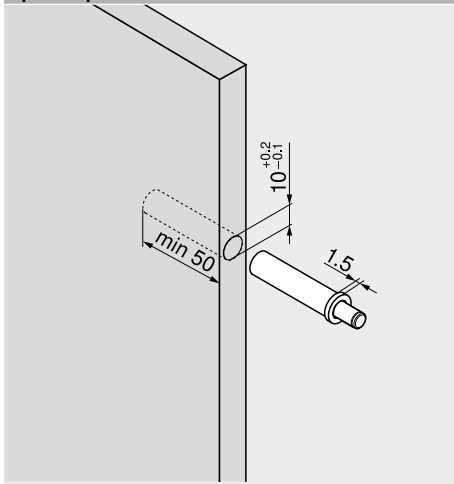
Системы петель

**BLUMOTION 970.**


- BLUMOTION – совершенное закрывание, мягкое и бесшумное
- Используется с петлями Blum
- Для установки в отверстие или на держателях

**Информация для заказа**
**BLUMOTION 970.**

Цвет	Материал	№ арт.
Темно-серый (RAL 7037)	Пластмасса	970.1002

**Проектирование**

**Дополнительная информация**

Обзор – BLUMOTION для дверей	157	<b>Установка</b>	
Принадлежности – прямой держатель	168	Шаблон для BLUMOTION	667
Принадлежности – крестообразный держатель	168	Шаблон-уголок	664
Позиция установки	167	Шаблон для ответных планок	665
		MINIPRESS top для EASYSTICK	610
		MINIPRESS top	614
		MINIPRESS P	626
		MINIPRESS M	630

**Монтаж, демонтаж и регулировка**

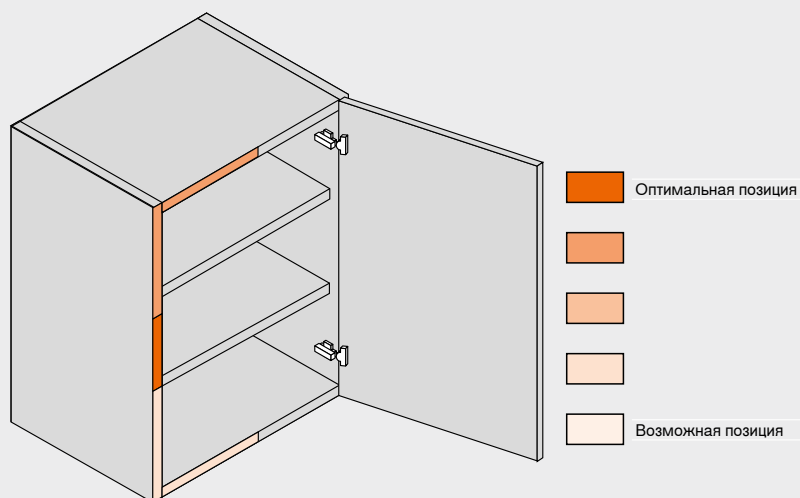
Короткая ссылка  
[www.blum.com/a220](http://www.blum.com/a220)



## BLUMOTION 970.

### Проектирование

#### Позиция установки



BLUMOTION для дверей разработан для использования с петлями Blum и гарантирует плавное и бесшумное закрытие только в сочетании с ними.

#### Позиция установки:

Расстояние от петли: макс. 600 мм

Петли для стекл. фасадов | петли Мини: 1/2 ширины двери FB

Обычно на каждую дверь достаточно использовать один BLUMOTION. Однако при определенных условиях, например, при большом весе двери FG, неустойчивых дверях (деревянная рамка, связанные фасады, большие двери с алюминиевыми рамками и т.п.) может потребоваться установка второго BLUMOTION.

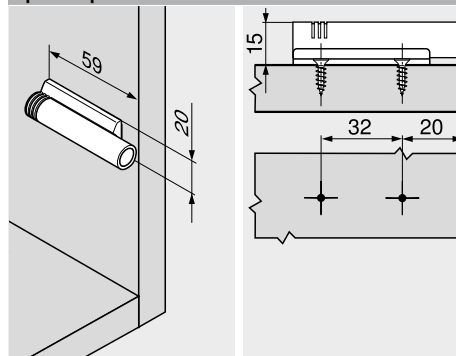
До ширины корпуса KB 600 мм для всех петель CLIP top

**Прямой держатель**

20/32



- Монтаж на саморезы  $\varnothing$  3.5 или  $\varnothing$  4 мм
- BLUMOTION заказывается отдельно

**Проектирование**

**Информация для заказа**

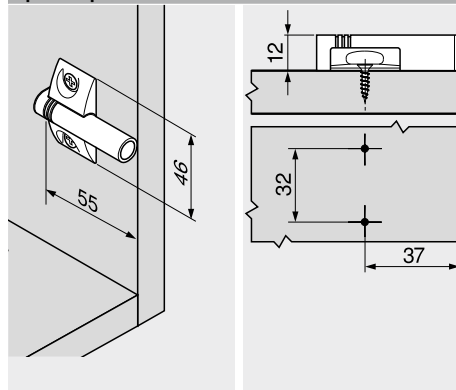
Цвет	Материал	№ арт.
Платиново-серый (RAL 7036)	Пластмасса	970.1201
Никелиров.	Цинк	970.5201

**Крестообразный держатель**

37/32



- Монтаж на саморезы  $\varnothing$  3.5 или  $\varnothing$  4 мм
- BLUMOTION заказывается отдельно

**Проектирование**

**Информация для заказа**

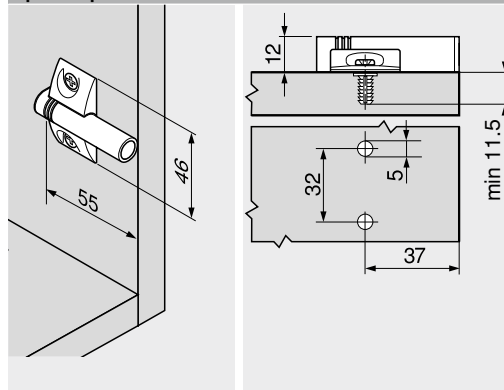
Цвет	Материал	№ арт.
Платиново-серый (RAL 7036)	Пластмасса	970.1501
Никелиров.	Цинк	970.5501

**Крестообразный держатель**

37/32



- Монтаж на предустановл. саморезы с распорными пробками (EXPANDO)
- BLUMOTION заказывается отдельно

**Проектирование**

**Информация для заказа**

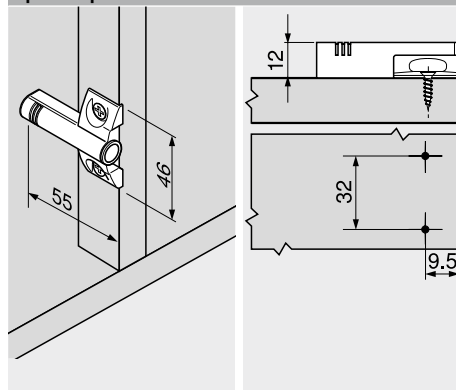
Цвет	Материал	№ арт.
Платиново-серый (RAL 7036)	Пластмасса	970.15E1
Никелиров.	Цинк	970.55E1

**Крестообразный держатель**

9.5/32



- Монтаж на саморезы  $\varnothing$  3.5 или  $\varnothing$  4 мм
- BLUMOTION заказывается отдельно

**Проектирование**

**Информация для заказа**

Цвет	Материал	№ арт.
Платиново-серый (RAL 7036)	Пластмасса	970.1701
Никелиров.	Цинк	970.5701

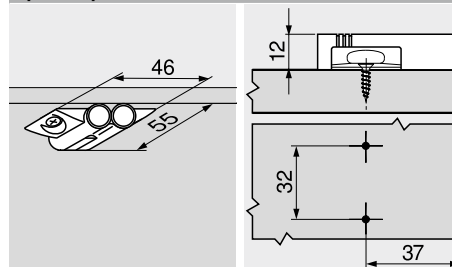
Двойной крестообразный держатель

37/32



- Для распашных дверей
- Монтаж на саморезы Ø 3.5 или Ø 4 мм
- BLUMOTION заказывается отдельно

Проектирование



Информация для заказа

Цвет	Материал	№ арт.
Платиново-серый (RAL 7036)	Пластмасса	970.2501

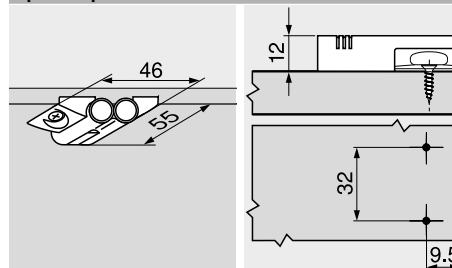
Двойной крестообразный держатель

9.5/32



- Для распашных дверей
- Монтаж на саморезы Ø 3.5 или Ø 4 мм
- BLUMOTION заказывается отдельно

Проектирование



Информация для заказа

Цвет	Материал	№ арт.
Никелиров.	Цинк	970.6701

### Легкое открывание нажатием на фасад



Мебель без ручек становится все более популярной во всех жилых помещениях. TIP-ON – механическая система открывания. С помощью которой фасады без ручек легко открываются и удобно закрываются. TIP-ON можно использовать на кухне, а также в других помещениях.

Несколько вариантов цветового оформления и различные типы держателей позволяют подобрать подходящий механизм TIP-ON для любых конструкций. В зависимости от фасада можно использовать длинный или короткий TIP-ON, с установкой в отверстие либо на держателе. Какой бы вариант TIP-ON для двери Вы не выбрали, в нем будет встроена регулировка зазоров.



TIP-ON  
by Blum

### Комфортное открывание фасадов без ручек



Фасады без ручек открываются с TIP-ON без усилий – достаточно легкого нажатия



Дверь открывается под удобным углом для пользователя

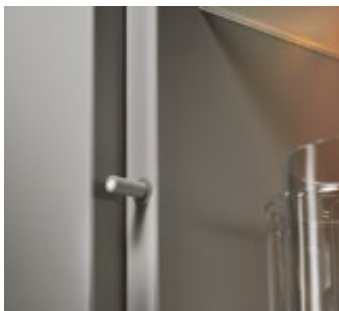


Мы предлагаем TIP-ON в разные цвета для гармоничного сочетания с внутренним оформлением мебели

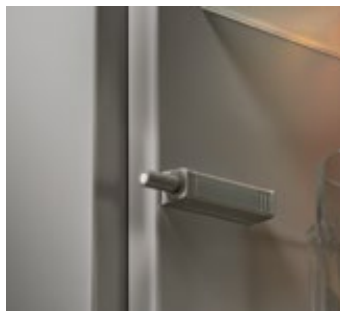


Зазор двери регулируется вращением толкателя

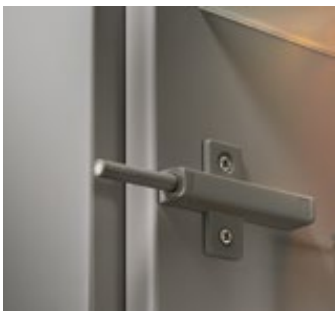
### Высокое качество во всем



Механизм TIP-ON можно установить в переднюю кромку корпуса



Механизм TIP-ON можно установить внутри шкафа с помощью прямого держателя


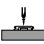
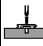


Механизм TIP-ON можно установить внутри шкафа с помощью крестообразного держателя



Фиксирующая пластина наклеивается или прикручивается к двери напротив TIP-ON

<b>Системы петель</b>	
 Изображение	Обзор – системы петель <b>69</b> CLIP top BLUMOTION   CLIP top – петли <b>70</b> BLUMOTION для дверей <b>156</b>
	<b>TIP-ON 956x</b>
	TIP-ON 956. – короткий с магнитом <b>172</b> TIP-ON 956A – длинный с магнитом <b>172</b> TIP-ON 956A – длинный с амортизатором <b>172</b>
 Изображение	<b>Принадлежности</b>
	Прямые держатели <b>173</b> Крестообразные держатели <b>173</b>
 Изображение	<b>Монтаж, демонтаж и регулировка</b>
	Монтаж, демонтаж и регулировка  Короткая ссылка <b>www.blum.com/a230</b>
 Изображение	

<b>Пиктограммы</b>	
	Только по запросу
	Крепление на саморезы
	Установка на евровинты

**TIP-ON 956 – короткий с магнитом**


- Для накладных дверей (высотой до 1300 мм)
- Используется с петлями Blum без пружины
- Для установки в отверстие или на держателях
- Путь выталкивания 17 мм
- Диапазон регулировки +4/–1 мм

**Информация для заказа**

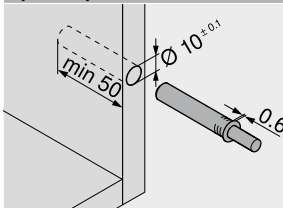
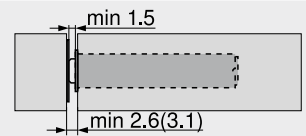
Цвет	Материал	№ арт.
SW   CS   R7036	Пластмасса	<b>956.1004</b>

**Комплектация:**

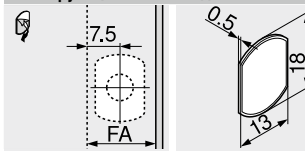
- 1 x TIP-ON 956 – короткий с магнитом
- 1 x Фиксирующая пластина для наклеивания  
Не подходит для восковых, масляных поверхностей или поверхностей с порошковым покрытием
- 1 x Фиксирующая пластина на саморезы

**Цвет**

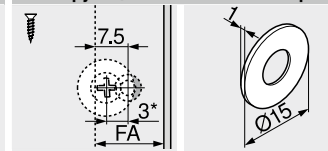
SW	Белый шелк
CS	Черный карбон
R7036	Платиново-серый (RAL 7036)

**Проектирование**

**Зазор двери**


() Фиксирующая пластина на саморезы

**Фиксирующая пластина для наклеивания**


FA Наложение фасада

**Фиксирующая пластина на саморезы**

 FA Наложение фасада  
\* Пластина смещается на 3 мм

**TIP-ON 956A – длинный с магнитом**


- Для накладных дверей (высотой от 1300 мм)
- Используется с петлями Blum без пружины
- Для установки в отверстие или на держателях
- Путь выталкивания 38 мм
- Диапазон регулировки +4/–1 мм

**Информация для заказа**

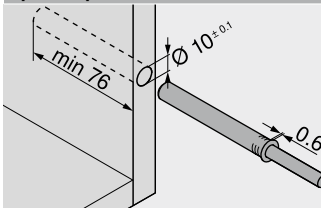
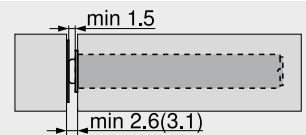
Цвет	Материал	№ арт.
SW   CS   R7036	Пластмасса	<b>956A1004</b>

**Комплектация:**

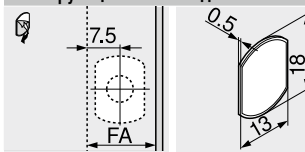
- 1 x TIP-ON 956A – длинный с магнитом
- 1 x Фиксирующая пластина для наклеивания  
Не подходит для восковых, масляных поверхностей или поверхностей с порошковым покрытием
- 1 x Фиксирующая пластина на саморезы

**Цвет**

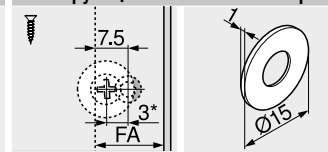
SW	Белый шелк
CS	Черный карбон
R7036	Платиново-серый (RAL 7036)

**Проектирование**

**Зазор двери**


() Фиксирующая пластина на саморезы

**Фиксирующая пластина для наклеивания**


FA Наложение фасада

**Фиксирующая пластина на саморезы**

 FA Наложение фасада  
\* Пластина смещается на 3 мм

**TIP-ON 956A – длинный с амортизатором**


- Используется с петлями Blum с пружиной
- Для установки в отверстие или на держателях
- Путь выталкивания 38 мм
- Диапазон регулировки +4/–1 мм

**Информация для заказа**

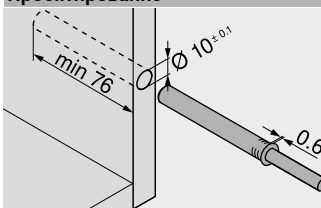
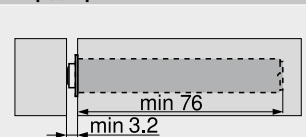
Цвет	Материал	№ арт.
SW   CS   R7036	Пластмасса	<b>956A1006</b>

**Комплектация:**

- 1 x TIP-ON 956A – длинный с амортизатором
- Пластина не требуется (при мягких поверхностях рекомендуется использовать пластину)

**Цвет**

SW	Белый шелк
CS	Черный карбон
R7036	Платиново-серый (RAL 7036)

**Проектирование**

**Зазор двери**

**Дополнительная информация**

Обзор – TIP-ON для дверей	171
Принадлежности – прямой держатель	173
Принадлежности – крестообразный держатель	173

Установка	
Шаблон для BLUMOTION   TIP-ON	666
Шаблон для определения позиции фиксирующей пластины	687
MINIPRESS top для EASYSTICK	610
MINIPRESS top	614

**Монтаж, демонтаж и регулировка**

Короткая ссылка  
[www.blum.com/a230](http://www.blum.com/a230)



Прямой держатель – короткий

20/17

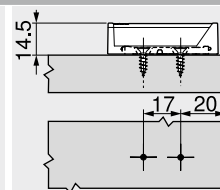
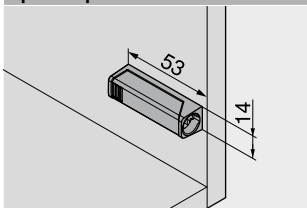


- Монтаж на саморезы  $\varnothing$  3.5 или  $\varnothing$  4 мм
- В качестве альтернативы возможна установка на евровинты
- TIP-ON заказывается отдельно

Информация для заказа

Цвет	Материал	№ арт.
SW   CS   R7036   NI-L	Пластмасса	956.1201
<b>Цвет</b>		
SW	Белый шелк	
CS	Черный карбон	
R7036	Платиново-серый (RAL 7036)	
NI-L	Глянцевый никель	

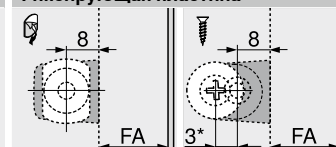
Проектирование



Зазор двери



Фиксирующая пластина



FA Наложение фасада  
\* Пластина смещается на 3 мм

Прямой держатель – длинный

20/32

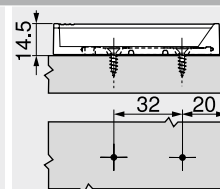
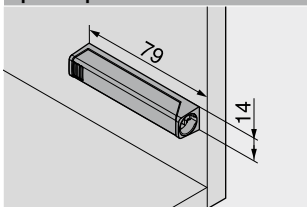


- Монтаж на саморезы  $\varnothing$  3.5 или  $\varnothing$  4 мм
- В качестве альтернативы возможна установка на евровинты
- TIP-ON заказывается отдельно

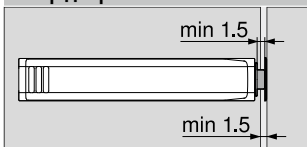
Информация для заказа

Цвет	Материал	№ арт.
SW   CS   R7036   NI-L	Пластмасса	956A1201
<b>Цвет</b>		
SW	Белый шелк	
CS	Черный карбон	
R7036	Платиново-серый (RAL 7036)	
NI-L	Глянцевый никель	

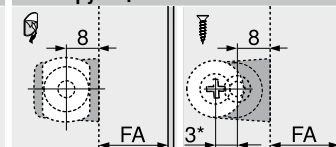
Проектирование



Зазор двери



Фиксирующая пластина



FA Наложение фасада  
\* Пластина смещается на 3 мм

Крестообразный держатель – длинный

37/32

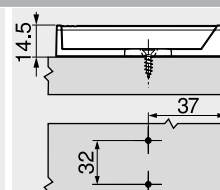
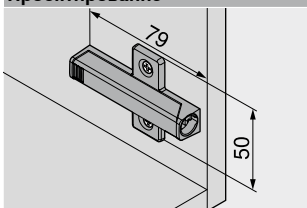


- Монтаж на саморезы  $\varnothing$  3.5 или  $\varnothing$  4 мм
- В качестве альтернативы возможна установка на евровинты
- TIP-ON заказывается отдельно

Информация для заказа

Цвет	Материал	№ арт.
R7036	Пластмасса	956A1501
<b>Цвет</b>		
R7036	Платиново-серый (RAL 7036)	

Проектирование



Зазор двери



Фиксирующая пластина



FA Наложение фасада  
\* Пластина смещается на 3 мм

Дополнительная информация

Обзор – TIP-ON для дверей

171

Установка

Шаблон-уголок	664
Шаблон для ответных планок	665
Шаблон для определения позиции фиксирующей пластины	687
MINIPRESS top для EASYSTICK	610
MINIPRESS top	614
MINIPRESS P	626
MINIPRESS M	630

Монтаж, демонтаж и регулировка

Короткая ссылка  
[www.blum.com/a230](http://www.blum.com/a230)

