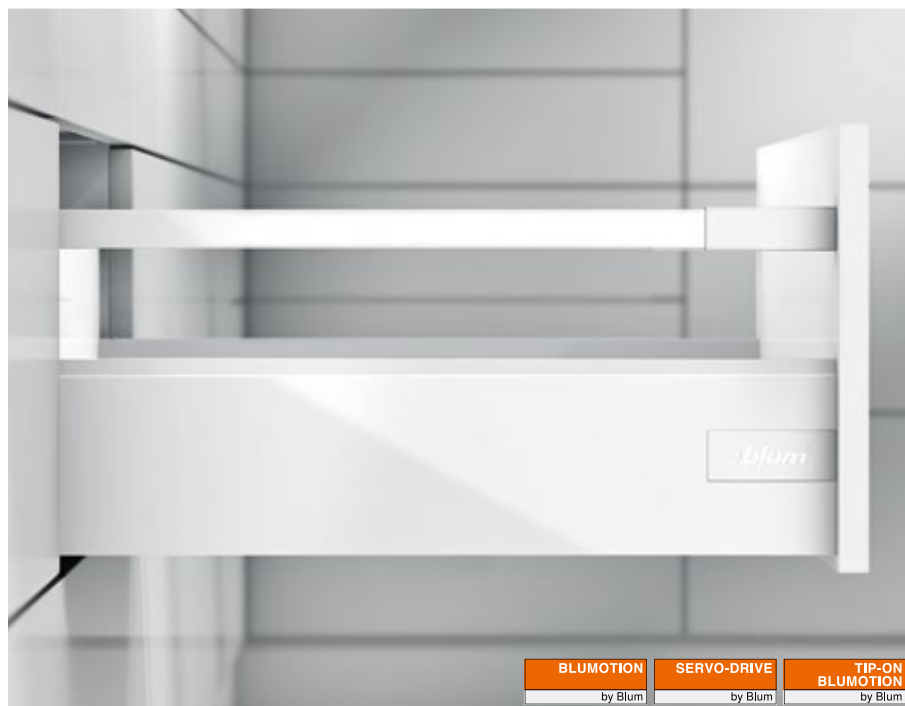


## Строгость и простота: четкие линии и гармоничный дизайн



TANDEMBOX antaro с прямоугольным релингом отличается четким и простым языком форм. Все элементы выдержаны в единой цветовой гамме, что подчеркивает целостность дизайна.

При желании можно дополнительно установить различные системы открывания. Электрическую систему SERVO-DRIVE в комбинации с BLUMOTION или TIP-ON BLUMOTION – систему, объединяющую механическое открывание и BLUMOTION.



Характерная черта строгого дизайна – прямоугольный релинг. Все пластиковые комплектующие выполнены в цвете царги для гармоничного внешнего вида мебели



TANDEMBOX на протяжении многих лет впечатляет высоким удобством использования и разнообразным дизайном. Техническая оптимизация обеспечивает более удобное открывание, еще большую стабильность и более плавный ход ящиков



Наши конфигураторы позволяют упростить подбор и заказ изделий

Короткая ссылка  
[www.blum.com/configurator](http://www.blum.com/configurator)

**Системы выдвижения**

	Обзор – системы выдвижения	189	METABOX	390
	LEGRABOX	190		
	MERIVOBX	256		
	TANDEMBOX plus	348		
	TIP-ON BLUMOTION для TANDEMBOX	350		
	SERVO-DRIVE для LEGRABOX   MERIVOBX   TANDEMBOX	358		

**Обзор**

	Обзор – применения	304		
--	--------------------	-----	--	--

**Принадлежности**

	Задняя стенка из стали	340	Центровочное сверло	344
	Стабилизатор фасада/дна	340	Амортизаторы	344
	Боковой стабилизатор – монтаж сверху	341	Отвертки	345
	Держатель релинга	342		
	Держатель задней стенки из ДСП, высота В	343		
	Саморезы	344		

**Крепление направляющих к корпусу**







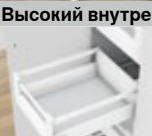








	Направляющая к корпусу 578 – 30 кг	346		
	Направляющая к корпусу 576 – 65 кг	346		

**Монтаж, демонтаж и регулировка**

	<b>Монтаж, демонтаж и регулировка</b>		
	Короткая ссылка <a href="http://www.blum.com/a350">www.blum.com/a350</a>		

**Пиктограммы**

	Только по запросу		
--	-------------------	--	--

Применение	кг	Необходимое пространство Высота (мм)	Веб-код	Стр.	Применение	кг	Необходимое пространство Высота (мм)	Веб-код	Стр.
<b>Стандартный корпус</b>					<b>Стандартный корпус</b>				
<b>Стандартный ящик</b>					<b>Внутренний ящик</b>				
	Стандартный ящик – N	30	82.5						
			<b>DQC21A</b>	<b>306</b>					
	Стандартный ящик – M	30 65	98.5			Внутренний ящик – M	30 65	106	
			<b>DQC2QM</b>	<b>308</b>				<b>DQC45A</b>	<b>310</b>
	Стандартный ящик – K	30 65	130.5			Внутренний ящик – K	30 65	136.5	
			<b>DQC3FY</b>	<b>312</b>				<b>DQC4UM</b>	<b>314</b>
<b>Ящик с высоким фасадом</b>					<b>Высокий внутренний ящик</b>				
	Ящик с высоким фасадом – релинг – C	30 65	192			Высокий внутренний ящик – релинг – C	30 65	192	
			<b>DQC5JY</b>	<b>316</b>				<b>DQCAHA</b>	<b>318</b>
	Ящик с высоким фасадом – релинг – D	30 65	224			Высокий внутренний ящик – релинг – D	30 65	224	
			<b>DQC69A</b>	<b>320</b>				<b>DQCB6M</b>	<b>322</b>
	Ящик с высоким фасадом – релинг – D – царги K	30 65	224			Высокий внутренний ящик – релинг – D – царги K	30 65	224	
			<b>DQC6YM</b>	<b>324</b>				<b>DQCBVY</b>	<b>326</b>
	Ящик с высоким фасадом – релинг – C – алюминиевая рамка	30 65	192						
			<b>DQC7NY</b>	<b>328</b>					
	Ящик с высоким фасадом – релинг – D – алюминиевая рамка	30 65	224						
			<b>DQC8DA</b>	<b>330</b>					
<b>Угловой шкаф</b>					<b>Угловой шкаф</b>				
	SPACE CORNER с SYNCROMOTION	65							
	Помощь при проектировании и заказе								
	Короткая ссылка								
	<a href="http://www.blum.com/productdataservice">www.blum.com/productdataservice</a>								
	SPACE CORNER с непод- вижными фасадами	65							
	Помощь при проектировании и заказе								
	Короткая ссылка								
	<a href="http://www.blum.com/productdataservice">www.blum.com/productdataservice</a>								
кг	Динамическая нагрузка								

Применение	кг	Необходимое пространство Высота (мм)	Веб-код	Стр.	Применение	кг	Необходимое пространство Высота (мм)	Веб-код	Стр.
<b>Шкаф под мойку</b>									
<b>Ящик с высоким фасадом</b>									
	Ящик с высоким фасадом – релинг – С	30 65	192						
				<b>DQC92M</b>	<b>332</b>				
	Ящик с высоким фасадом – релинг – D	30 65	224						
				<b>DQC9RY</b>	<b>334</b>				
<b>Шкаф для запасов</b>									
	SPACE TOWER	30 65							
	Ширина корпуса KB 275–1200 мм			<b>DQGRMM</b>	<b>336</b>				
<b>Узкие шкафы</b>									
	SPACE TWIN	20							
	Ширина корпуса KB 200 мм			<b>DQGV5A</b>	<b>338</b>				

кг Динамическая нагрузка

Рекомендация – сочетание цветов комплектующих				
№	Обозначение		Цвет	
			SW	R9006
2	Комплект царг		SW	R9006
2	Комплект внешних царг	1	SW	R9006
3	Держатели для задней стенки из ДСП, лев./прав.		SW	R9006
3	Держатель задней стенки из ДСП для ящика под мойку, левый/правый	1	SW	R9006
4	Держатели передней панели, левый/правый		SW	WGR
5	Передняя панель без паза		SW	R9006
6a	Ручка		SW	WGR
6b	Ручка и поводок		SW	WGR
7	Поперечный релинг		SW	R9006
8	Продольный релинг, левый/правый		SW	R9006
11	Комплект внутренних царг	1	SW	R9006
12	Держатели для задней стенки из ДСП, лев./прав.	1	SW	R9006
1	Шкаф под мойку			
Цвет			Цвет	
SW	Белый шелк		WGR	Серый
R9006	Серый (RAL 9006)			

Системы выдвижения

## Стандартный ящик – N

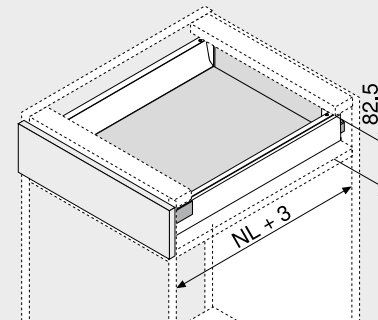
Веб-код

DQC21A



- Полное выдвижение скрытых направляющих – плавный ход на весь срок службы мебели
- Установка фасада без инструмента
- Регулировка фасада в двух плоскостях
- Со встроенной системой амортизации **BLUMOTION** для мягкого и бесшумного закрытия, возможно использование с **SERVO-DRIVE**
- Или с **TIP-ON BLUMOTION** для мебели без ручек либо с декоративными ручками

## Необходимое пространство



NL Номинальная длина

## Информация для заказа

1		Направляющие к корпусу, левая/правая
		<b>BLUMOTION</b>
	Номинальная длина NL (мм)	Динамическая нагрузка (кг)
	30	
	400	578.4001M
	450	578.4501M
	500	578.5001M
	550	578.5501M

2		Комплект царг
		Высота царги (мм) 68.5
	Номинальная длина NL (мм)	Цвет
		SW   R9006
	400	378N4002SA
	450	378N4502SA
	500	378N5002SA
	550	378N5502SA

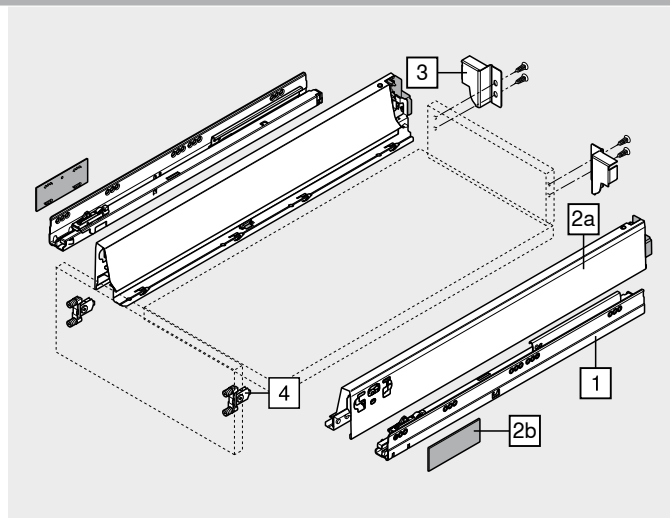
## Комплектация:

- 2a 1 x Царги, левая/правая  
 2b 2 x Элемент брендинга, с логотипом Blum (штампов.), от 1000 шт. с индивид. логотипом

3		Держатели для задней стенки из ДСП, лев./прав.	
	Цвет	Материал	№ арт.
	SW   R9006	Сталь	Z30N000S.04

4		Крепление фасада
	Вид крепления	№ арт.
	Под пресс	2 x ZSF.36A2
	INSERTA	2 x ZSF.39A2
	На саморезы	2 x ZSF.35A2

Цвет	Цвет
SW Белый шелк	R9006 Серый (RAL 9006)



Стандартный ящик – N Веб-код  
DQC21A

Проектирование			
Необходимое пространство в корпусе	Установочные размеры – фасад – монтаж на саморезы	Карта сверления – фасад – монтаж INSERTA   под пресс	Установочные размеры – задняя стенка
	FA Наложение фасада		

Позиции крепления – направляющие к корпусу	Раскрой плит ДСП 16 мм
<p>Номинальная длина NL (мм)</p> <p>400</p> <p>450</p> <p>500</p> <p>550</p>	<p>Задняя стенка из ДСП</p> <p>69 мм</p> <p>LW – 87 мм</p> <p>Дно</p> <p>Задняя стенка из ДСП</p> <p>NL – 24 мм</p> <p>Задняя стенка из стали</p> <p>NL – 22 мм</p> <p>LW – 75 мм</p>
<p>Внутренняя глубина корпуса LT мин. = номинальная длина NL + 3 мм</p>	<p>KB Ширина корпуса</p> <p>LW Внутренняя ширина корпуса</p> <p>NL Номинальная длина</p>

Дополнительная информация	
Обзор – TANDEMBOX antaro	303
Обзор – SERVO-DRIVE для LEGRABOX   MERIVOBX   TANDEMBOX	359
Обзор – TIP-ON BLUMOTION для TANDEMBOX	351
CABLOXX	582
Принадлежности	340
Крепление направляющих к корпусу	346
Обзор – приспособления	591
Доп. техническая информация	698

**Монтаж, демонтаж и регулировка**

Короткая ссылка  
[www.blum.com/a350](http://www.blum.com/a350)

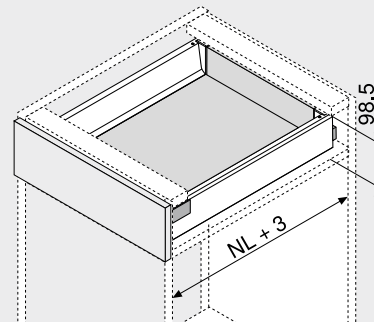
## Стандартный ящик – М



- Полное выдвижение скрытых направляющих – плавный ход на весь срок службы мебели
- Установка фасада без инструмента
- Регулировка фасада в двух плоскостях
- Со встроенной системой амортизации **BLUMOTION** для мягкого и бесшумного закрытия, возможно использование с **SERVO-DRIVE**
- Или с **TIP-ON BLUMOTION** для мебели без ручек либо с декоративными ручками

 Веб-код  
DQC2QM

## Необходимое пространство



NL Номинальная длина

## Информация для заказа

1	Направляющие к корпусу, левая/правая	
	<b>BLUMOTION</b>	

Номинальная длина NL (мм)	Динамическая нагрузка (кг)	
	30	65
270	578.2701M	
300	578.3001M	
350	578.3501M	
400	578.4001M	
450	578.4501M	576.4501M
500	578.5001M	576.5001M
550	578.5501M	576.5501M
600	578.6001M	576.6001M
650	578.6501M	576.6501M

2	Комплект царг	
	<b>Высота царги (мм)</b> 83.6	

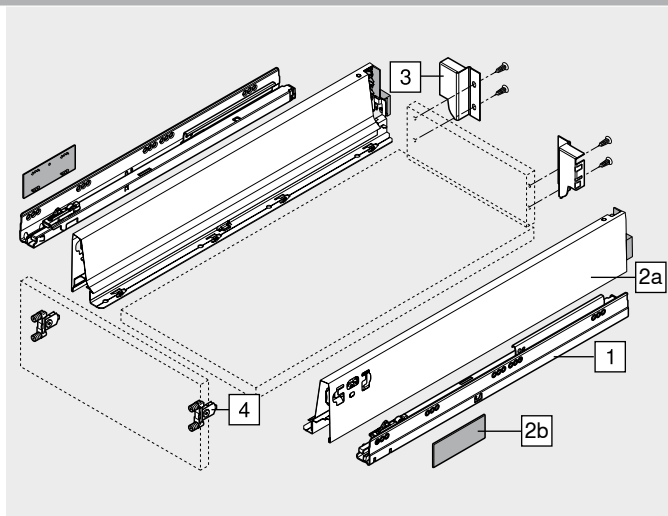
Номинальная длина NL (мм)	Цвет	
	SW   R9006	
270	378M2702SA	
300	378M3002SA	
350	378M3502SA	
400	378M4002SA	
450	378M4502SA	
500	378M5002SA	
550	378M5502SA	
600	378M6002SA	
650	378M6502SA	

**Комплектация:**  
 2a 1 x Царги, левая/правая  
 2b 2 x Элемент брендинга, с логотипом Blum (штампов.), от 1000 шт. с индивид. логотипом

3	Держатели для задней стенки из ДСП, лев./прав.		
	<b>Цвет</b>	<b>Материал</b>	<b>№ арт.</b>
	SW   R9006	Сталь	Z30M000S.04

4	Крепление фасада		
	<b>Вид крепления</b>		<b>№ арт.</b>
	Под пресс	2 x	ZSF.36A2
	INSERTA	2 x	ZSF.39A2
	На саморезы	2 x	ZSF.35A2

Цвет	Цвет
SW Белый шелк	R9006 Серый (RAL 9006)



Стандартный ящик – М Веб-код  
DQC2QM

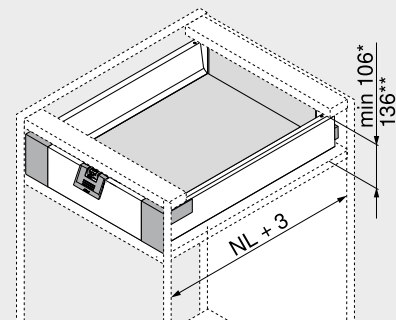
Проектирование		Карта сверления – фасад – монтаж INSERTA   под пресс	
Необходимое пространство в корпусе	Установочные размеры – фасад – монтаж на саморезы	Установочные размеры – задняя стенка	
	FA Наложение фасада		

Позиции крепления – направляющие к корпусу	Раскрой плит ДСП 16 мм
<p>Номинальная длина NL (мм)</p>	<p>Задняя стенка из ДСП</p> <p><b>B</b> 84 мм</p> <p>LW – 87 мм</p> <p>Дно</p> <p>Задняя стенка из ДСП</p> <p><b>A</b> NL – 24 мм</p> <p>Задняя стенка из стали</p> <p>NL – 22 мм</p> <p>LW – 75 мм</p> <p>KB Ширина корпуса LW Внутренняя ширина корпуса NL Номинальная длина</p>
<p>Внутренняя глубина корпуса LT мин. = номинальная длина NL + 3 мм</p> <p>* Группа серийных отверстий только для 578.4501M (30 кг)</p>	

Дополнительная информация		Короткая ссылка <a href="http://www.blum.com/a350">www.blum.com/a350</a>	
Обзор – TANDEMBOX antaro	303		
Обзор – SERVO-DRIVE для LEGRABOX   MERIVOBOX   TANDEMBOX	359		
Обзор – TIP-ON BLUMOTION для TANDEMBOX	351		
Обзор – ORGA-LINE для TANDEMBOX CABLOXX	541		
Принадлежности	582		
Крепление направляющих к корпусу	340		
Обзор – приспособления	346		
Доп. техническая информация	591		
	698		

**Внутренний ящик – М**


- Полное выдвижение скрытых направляющих – плавный ход на весь срок службы мебели
- Установка фасада без инструмента
- Со встроенной системой амортизации **BLUMOTION** для мягкого и бесшумного закрытия, возможно использование с **SERVO-DRIVE**
- Или с **TIP-ON BLUMOTION** для мебели без ручек либо с декоративными ручками
- Внутренний ящик либо с ручкой, либо с ручкой и поводом

**Веб-код**
**DQC45A**
**Необходимое пространство**


NL Номинальная длина

\* Мин. необходимое пространство для внутреннего ящика с ручкой или без нее

\*\* Внутренний ящик с удобным доступом сверху

**Информация для заказа**

<b>1</b>	<b>Направляющие к корпусу, левая/правая</b>	
	<b>BLUMOTION</b>	
<b>Номинальная длина NL (мм)</b>	<b>Динамическая нагрузка (кг)</b>	
	<b>30</b>	<b>65</b>
270	578.2701M	
300	578.3001M	
350	578.3501M	
400	578.4001M	
450	578.4501M	576.4501M
500	578.5001M	576.5001M
550	578.5501M	576.5501M
600	578.6001M	576.6001M
650	578.6501M	576.6501M

<b>2</b>	<b>Комплект царг</b>	
	<b>Высота царги (мм)</b> 83.6	
<b>Номинальная длина NL (мм)</b>	<b>Цвет</b>	
	SW   R9006	
270	378M2702SA	
300	378M3002SA	
350	378M3502SA	
400	378M4002SA	
450	378M4502SA	
500	378M5002SA	
550	378M5502SA	
600	378M6002SA	
650	378M6502SA	

**Комплектация:**

2a 1 x Царги, левая/правая

2b 2 x Элемент брендинга, с логотипом Blum (штампов.), от 1000 шт. с индивид. логотипом

<b>3</b>	<b>Держатели для задней стенки из ДСП, лев./прав.</b>		
	<b>Цвет</b>	<b>Материал</b>	<b>№ арт.</b>
	SW   R9006	Сталь	Z30M000S.04

<b>4</b>	<b>Держатели передней панели, левый/правый</b>		
	<b>Цвет</b>	<b>Материал</b>	<b>№ арт.</b>
	SW   WGR	Пластмасса	ZIF.71M0

**Комплектация:**

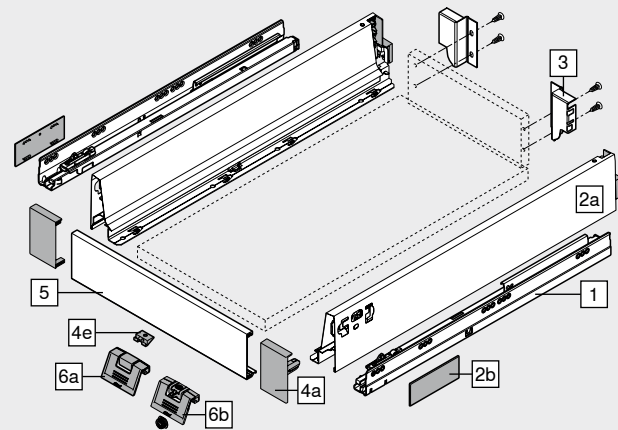
4a 1 x Держатели передней панели, левый/правый

4e 1 x Фиксатор – Z31A0008

<b>5</b>	<b>Передняя панель без паза</b>		
	<b>Цвет</b>	<b>Длина (мм)</b>	<b>№ арт.</b>
	SW   R9006	1036	Z31L1036A

**Раскрой**

Внутр. ширина корпуса LW – 132 мм


**Принадлежности**

<b>6a</b>	<b>Ручка</b>	<b>Материал</b>	<b>№ арт.</b>
	Цвет SW   WGR	Пластмасса	ZIF.80M5

**Альтернатива для 6a**

<b>6b</b>	<b>Ручка и поводок</b>	<b>Материал</b>	<b>№ арт.</b>
	Цвет SW   WGR	Пластмасса	ZIF.80M7

Нельзя использовать с TIP-ON BLUMOTION

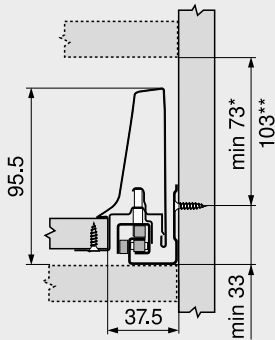
<b>Цвет</b>	Белый шелк	<b>Цвет</b>	WGR	Серый
R9006	Серый (RAL 9006)			

Внутренний ящик – М

Веб-код  
DQC45A

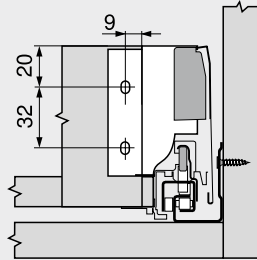
Проектирование

Необходимое пространство в корпусе

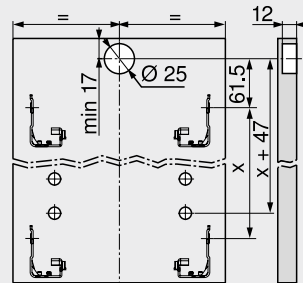


\* Мин. необходимое пространство для внутреннего ящика с ручкой или без нее  
Мебель без ручек можно открыть только снизу  
\*\* Внутренний ящик с удобным доступом сверху

Установочные размеры – задняя стенка



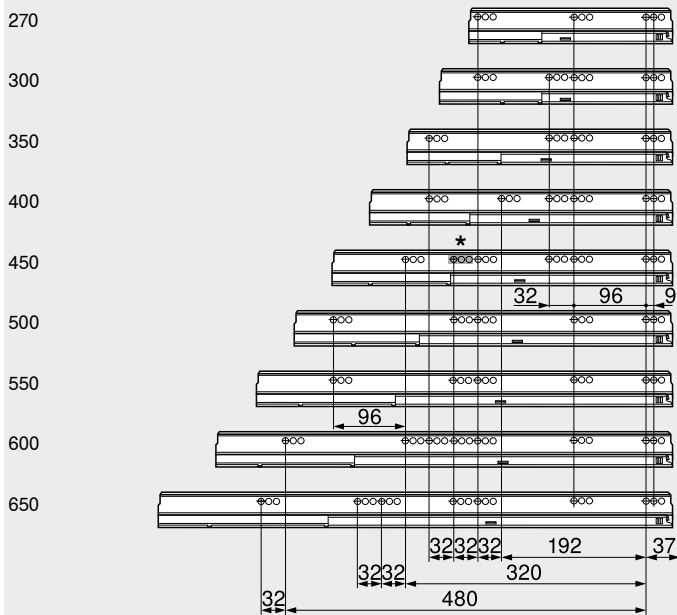
Карта сверления – фасад – поворот



Внутренний ящик

Позиции крепления – направляющие к корпусу

Номинальная длина NL (мм)



Внутренняя глубина корпуса LT мин. = номинальная длина NL + 3 мм

\* Группа серийных отверстий только для 578.4501M (30 кг)

Раскрой плит ДСП 16 мм



KB Ширина корпуса  
LW Внутренняя ширина корпуса  
NL Номинальная длина

Дополнительная информация

Обзор – TANDEMBOX antaro	303	Монтаж, демонтаж и регулировка
Обзор – SERVO-DRIVE для LEGRABOX   MERIVOBOX   TANDEMBOX	359	
Обзор – TIP-ON BLUMOTION для TANDEMBOX	351	Короткая ссылка <a href="http://www.blum.com/a350">www.blum.com/a350</a>
Обзор – ORGA-LINE для TANDEMBOX CABLOXX	541	
Принадлежности	340	
Крепление направляющих к корпусу	346	
Обзор – приспособления	591	
Доп. техническая информация	698	



## Стандартный ящик – К

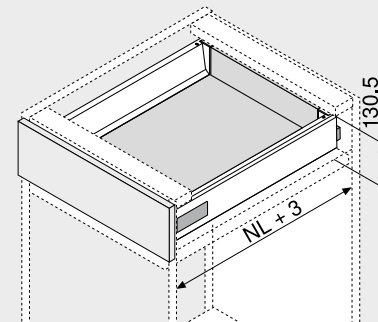
Веб-код

DQC3FY



- Полное выдвижение скрытых направляющих – плавный ход на весь срок службы мебели
- Установка фасада без инструмента
- Регулировка фасада в двух плоскостях
- Со встроенной системой амортизации **BLUMOTION** для мягкого и бесшумного закрытия, возможно использование с **SERVO-DRIVE**
- Или с **TIP-ON BLUMOTION** для мебели без ручек либо с декоративными ручками

## Необходимое пространство



NL Номинальная длина

## Информация для заказа

1	Направляющие к корпусу, левая/правая	
	<b>BLUMOTION</b>	
Номинальная длина NL (мм)	Динамическая нагрузка (кг)	
	30	65
270	578.2701M	
300	578.3001M	
350	578.3501M	
400	578.4001M	
450	578.4501M	576.4501M
500	578.5001M	576.5001M
550	578.5501M	576.5501M
600	578.6001M	576.6001M
650	578.6501M	576.6501M

2	Комплект царг	
	Высота царги (мм) 115.6	
Номинальная длина NL (мм)	Цвет	
	SW   R9006	
270	378K2702SA	
300	378K3002SA	
350	378K3502SA	
400	378K4002SA	
450	378K4502SA	
500	378K5002SA	
550	378K5502SA	
600	378K6002SA	
650	378K6502SA	

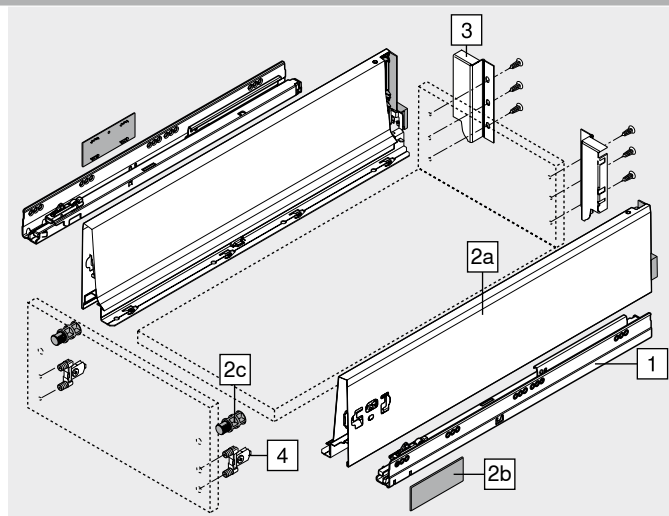
## Комплектация:

- 2a 1 x Царги, левая/правая  
 2b 2 x Элемент брендинга, с логотипом Blum (штампов.), от 1000 шт. с индивид. логотипом  
 2c 2 x Установочные дюбели

3	Держатели для задней стенки из ДСП, лев./прав.		
	Цвет	Материал	№ арт.
	SW   R9006	Сталь	Z30K000S

4	Крепление фасада		
	Вид крепления	№ арт.	
	Под пресс	2 x	ZSF.36A2
	INSERTA	2 x	ZSF.39A2
	На саморезы	2 x	ZSF.35A2

Цвет	Цвет
SW Белый шелк	R9006 Серый (RAL 9006)



Стандартный ящик – К Веб-код  
DQC3FY

**Проектирование**

Необходимое пространство в корпусе	Установочные размеры – фасад – монтаж на саморезы	Карта сверления – фасад – монтаж INSERTA   под пресс	Установочные размеры – задняя стенка
	<p>FA Наложение фасада</p>		

**Позиции крепления – направляющие к корпусу**

Номинальная длина NL (мм)

270	
300	
350	
400	
450	
450	
500	
550	
600	
650	

Внутренняя глубина корпуса LT мин. = номинальная длина NL + 3 мм  
\* Группа серийных отверстий только для 578.4501M (30 кг)

**Раскрой плит ДСП 16 мм**

<b>B</b>	Задняя стенка из ДСП 116 мм	
LW – 87 мм		
<b>A</b>	Дно Задняя стенка из ДСП NL – 24 мм Задняя стенка из стали NL – 22 мм	
LW – 75 мм		

KB Ширина корпуса  
LW Внутренняя ширина корпуса  
NL Номинальная длина

**Дополнительная информация**

Обзор – TANDEMBOX antaro	303	<b>Монтаж, демонтаж и регулировка</b>
Обзор – SERVO-DRIVE для LEGRABOX   MERIVOBX   TANDEMBOX	359	
Обзор – TIP-ON BLUMOTION для TANDEMBOX	351	<b>Короткая ссылка</b> <a href="http://www.blum.com/a350">www.blum.com/a350</a>
Обзор – ORGA-LINE для TANDEMBOX CABLOXX	541 582	
Принадлежности	340	
Крепление направляющих к корпусу	346	
Обзор – приспособления	591	
Доп. техническая информация	698	



Системы выдвижения

## Внутренний ящик – К

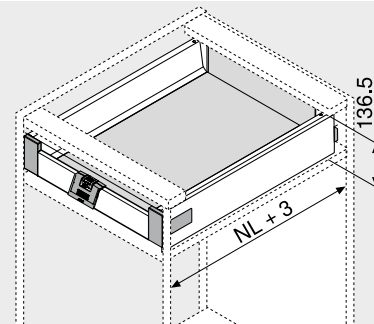
Веб-код

DQC4UM



- Полное выдвижение скрытых направляющих – плавный ход на весь срок службы мебели
- Установка фасада без инструмента
- Со встроенной системой амортизации **BLUMOTION** для мягкого и бесшумного закрытия, возможно использование с **SERVO-DRIVE**
- Или с **TIP-ON BLUMOTION** для мебели без ручек либо с декоративными ручками
- Внутренний ящик либо с ручкой, либо с ручкой и поводком

## Необходимое пространство



NL Номинальная длина

## Информация для заказа

1	Направляющие к корпусу, левая/правая	
	<b>BLUMOTION</b>	
Номинальная длина NL (мм)	Динамическая нагрузка (кг)	
	30	65
270	578.2701M	
300	578.3001M	
350	578.3501M	
400	578.4001M	
450	578.4501M	576.4501M
500	578.5001M	576.5001M
550	578.5501M	576.5501M
600	578.6001M	576.6001M
650	578.6501M	576.6501M

2	Комплект царг	
	Высота царги (мм) 115.6	
Номинальная длина NL (мм)	Цвет	
	SW   R9006	
270	378K2702SA	
300	378K3002SA	
350	378K3502SA	
400	378K4002SA	
450	378K4502SA	
500	378K5002SA	
550	378K5502SA	
600	378K6002SA	
650	378K6502SA	

## Комплектация:

- 2a 1 x Царги, левая/правая  
 2b 2 x Элемент брендинга, с логотипом Blum (штампов.), от 1000 шт. с индивид. логотипом  
 2c 2 x Установочные дюбели  
 При внутренних ящиках не требуется

3	Держатели для задней стенки из ДСП, лев./прав.		
	Цвет	Материал	№ арт.
	SW   R9006	Сталь	Z30K000S

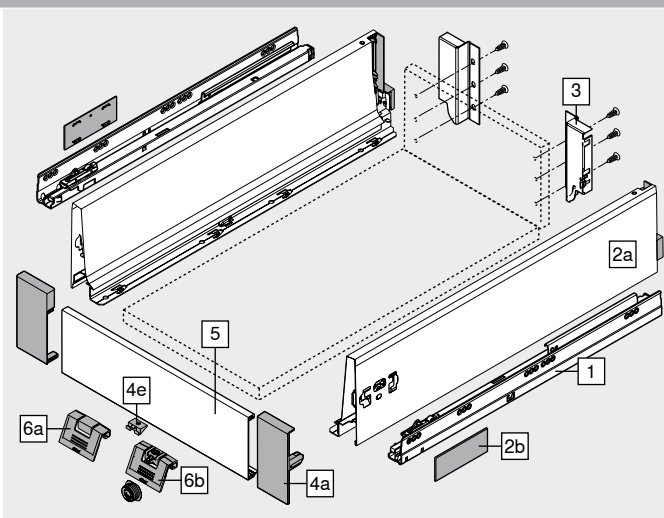
4	Держатели передней панели, левый/правый		
	Цвет	Материал	№ арт.
	SW   WGR	Пластмасса	ZIF.71K0

## Комплектация:

- 4a 1 x Держатели передней панели, левый/правый  
 4e 1 x Фиксатор – Z31A0008

5	Передняя панель без паза		
	Цвет	Длина (мм)	№ арт.
	SW   R9006	1036	Z31L1036A

Раскрой Внутр. ширина корпуса LW – 132 мм



## Принадлежности

6a	Ручка	Материал	№ арт.
	Цвет	Пластмасса	ZIF.80M5
	SW   WGR		

## Альтернатива для 6a

6b	Ручка и поводок	Материал	№ арт.
	Цвет	Пластмасса	ZIF.80M7
	SW   WGR		

Нельзя использовать с TIP-ON BLUMOTION

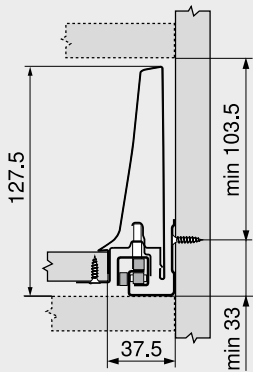
Цвет	Белый шелк	Цвет	Серый
SW	Серый (RAL 9006)	WGR	

Внутренний ящик – К

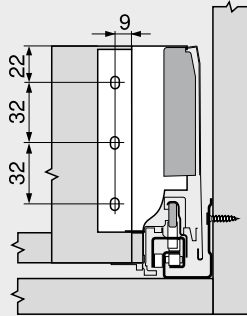
Веб-код  
DQC4UM

Проектирование

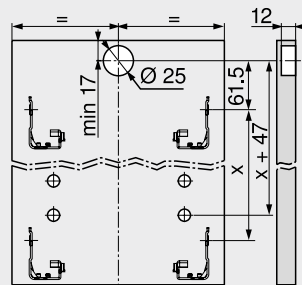
Необходимое пространство в корпусе



Установочные размеры – задняя стенка



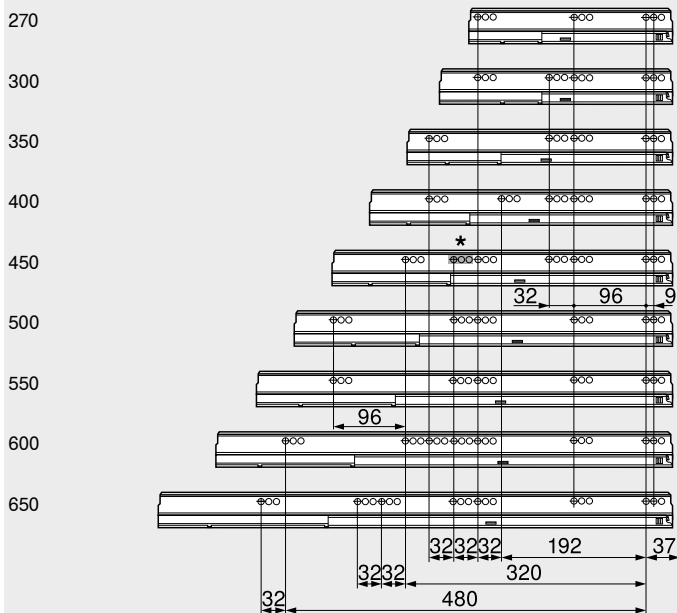
Карта сверления – фасад – повороток



Внутренний ящик

Позиции крепления – направляющие к корпусу

Номинальная длина NL (мм)



Внутренняя глубина корпуса LT мин. = номинальная длина NL + 3 мм  
\* Группа серийных отверстий только для 578.4501M (30 кг)

Раскрой плит ДСП 16 мм



Дополнительная информация

Обзор – TANDEMBOX antaro	303	Монтаж, демонтаж и регулировка
Обзор – SERVO-DRIVE для LEGRABOX   MERIVOBX   TANDEMBOX	359	
Обзор – TIP-ON BLUMOTION для TANDEMBOX	351	Короткая ссылка <a href="http://www.blum.com/a350">www.blum.com/a350</a>
Обзор – ORGA-LINE для TANDEMBOX CABLOXX	541 582	
Принадлежности	340	
Крепление направляющих к корпусу	346	
Обзор – приспособления	591	
Доп. техническая информация	698	



## Ящик с высоким фасадом – реллинг – С

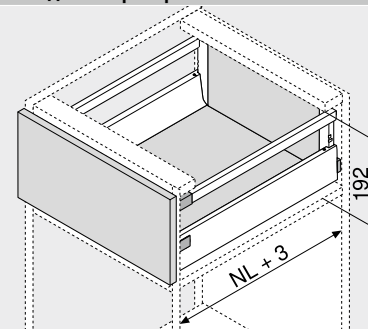
Веб-код

DQC5JY



- С одинарным реллингом
- Полное выдвижение скрытых направляющих – плавный ход на весь срок службы мебели
- Установка фасада без инструмента
- Регулировка фасада в трех плоскостях
- Со встроенной системой амортизации **BLUMOTION** для мягкого и бесшумного закрытия, возможно использование с **SERVO-DRIVE**
- Или с **TIP-ON BLUMOTION** для мебели без ручек либо с декоративными ручками

## Необходимое пространство



NL Номинальная длина

## Информация для заказа

1	Направляющие к корпусу, левая/правая	
	<b>BLUMOTION</b>	
Номинальная длина NL (мм)	Динамическая нагрузка (кг)	
	30	65
270	578.2701M	
300	578.3001M	
350	578.3501M	
400	578.4001M	
450	578.4501M	576.4501M
500	578.5001M	576.5001M
550	578.5501M	576.5501M
600	578.6001M	576.6001M
650	578.6501M	576.6501M

2	Комплект царг	
	Высота царги (мм) 83.6	
Номинальная длина NL (мм)	Цвет	
	SW   R9006	
270	378M2702SA	
300	378M3002SA	
350	378M3502SA	
400	378M4002SA	
450	378M4502SA	
500	378M5002SA	
550	378M5502SA	
600	378M6002SA	
650	378M6502SA	

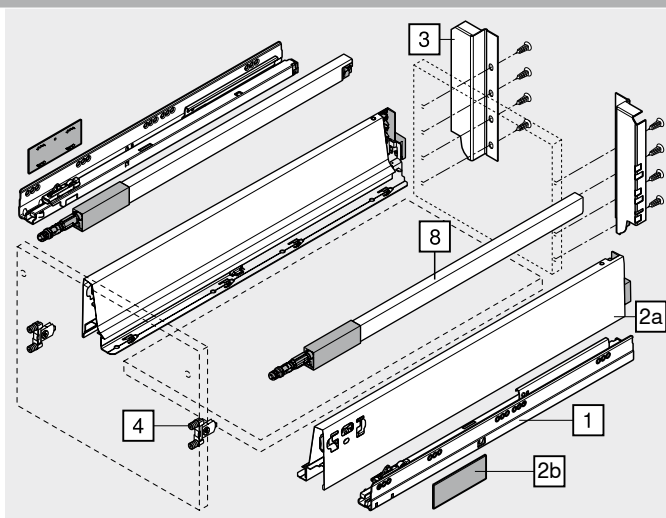
## Комплектация:

2a 1 x Царги, левая/правая

2b 2 x Элемент брендинга, с логотипом Blum (штампов.), от 1000 шт. с индивид. логотипом

3	Держатели для задней стенки из ДСП, лев./прав.		
	Цвет	Материал	№ арт.
	SW   R9006	Сталь	Z30C000S

4	Крепление фасада	
	Вид крепления	№ арт.
	Под пресс	2 x ZSF.36A2
	INSERTA	2 x ZSF.39A2
	На саморезы	2 x ZSF.35A2



8	Продольный реллинг, левый/правый	
	Цвет	
Номинальная длина NL (мм)	SW   R9006	
270	ZRG.207RSIC	
300	ZRG.237RSIC	
350	ZRG.287RSIC	
400	ZRG.337RSIC	
450	ZRG.387RSIC	
500	ZRG.437RSIC	
550	ZRG.487RSIC	
600	ZRG.537RSIC	
650	ZRG.587RSIC	

Цвет	Цвет
SW Белый шелк	R9006 Серый (RAL 9006)

Ящик с высоким фасадом – реллинг – С Веб-код  
DQC5JY

**Проектирование**

Необходимое пространство в корпусе	Установочные размеры – фасад – монтаж на саморезы	Карта сверления – фасад – монтаж INSERTA   под пресс	Установочные размеры – задняя стенка
	<p>FA Наложение фасада</p>		

Позиции крепления – направляющие к корпусу Номинальная длина NL (мм)	Раскрой плит ДСП 16 мм																												
<table border="1"> <tr><td>270</td><td></td></tr> <tr><td>300</td><td></td></tr> <tr><td>350</td><td></td></tr> <tr><td>400</td><td></td></tr> <tr><td>450</td><td></td></tr> <tr><td>480</td><td></td></tr> <tr><td>500</td><td></td></tr> <tr><td>550</td><td></td></tr> <tr><td>600</td><td></td></tr> <tr><td>650</td><td></td></tr> </table>	270		300		350		400		450		480		500		550		600		650		<table border="1"> <tr> <td><b>В</b></td> <td>Задняя стенка из ДСП 167 мм</td> </tr> <tr> <td>LW – 87 мм</td> <td></td> </tr> <tr> <td><b>А</b></td> <td>Дно Задняя стенка из ДСП NL – 24 мм Задняя стенка из стали NL – 22 мм</td> </tr> <tr> <td>LW – 75 мм</td> <td></td> </tr> </table> <div style="text-align: right;"> <p>KB Ширина корпуса LW Внутренняя ширина корпуса NL Номинальная длина</p> </div>	<b>В</b>	Задняя стенка из ДСП 167 мм	LW – 87 мм		<b>А</b>	Дно Задняя стенка из ДСП NL – 24 мм Задняя стенка из стали NL – 22 мм	LW – 75 мм	
270																													
300																													
350																													
400																													
450																													
480																													
500																													
550																													
600																													
650																													
<b>В</b>	Задняя стенка из ДСП 167 мм																												
LW – 87 мм																													
<b>А</b>	Дно Задняя стенка из ДСП NL – 24 мм Задняя стенка из стали NL – 22 мм																												
LW – 75 мм																													

Внутренняя глубина корпуса LT мин. = номинальная длина NL + 3 мм  
\* Группа серийных отверстий только для 578.4501M (30 кг)

Дополнительная информация	
Обзор – TANDEMBOX antaro	303
Обзор – SERVO-DRIVE для LEGRABOX   MERIVOBX   TANDEMBOX	359
Обзор – TIP-ON BLUMOTION для TANDEMBOX	351
Обзор – ORGA-LINE для TANDEMBOX CABLOXX	541 582
Принадлежности	340
Крепление направляющих к корпусу	346
Обзор – приспособления	591
Доп. техническая информация	698

**Монтаж, демонтаж и регулировка**

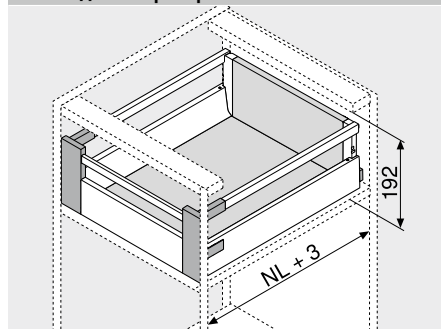
Короткая ссылка  
[www.blum.com/a350](http://www.blum.com/a350)

Системы выдвижения

**Высокий внутренний ящик – релинг – С**

 Веб-код  
DQCAHA


- С одинарным релингом
- Полное выдвижение скрытых направляющих – плавный ход на весь срок службы мебели
- Установка фасада без инструмента
- Регулировка фасада в двух плоскостях
- Со встроенной системой амортизации **BLUMOTION** для мягкого и бесшумного закрытия, возможно использование с **SERVO-DRIVE**
- Или с **TIP-ON BLUMOTION**

**Необходимое пространство**


NL Номинальная длина

**Информация для заказа**

<b>1</b>	Направляющие к корпусу, левая/правая	
	<b>BLUMOTION</b>	
Номинальная длина NL (мм)	Динамическая нагрузка (кг)	
30	65	
270	578.2701M	
300	578.3001M	
350	578.3501M	
400	578.4001M	
450	578.4501M	576.4501M
500	578.5001M	576.5001M
550	578.5501M	576.5501M
600	578.6001M	576.6001M
650	578.6501M	576.6501M

<b>2</b>	Комплект царг	
	Высота царги (мм) 83.6	
Номинальная длина NL (мм)	Цвет	
	SW   R9006	
270	378M2702SA	
300	378M3002SA	
350	378M3502SA	
400	378M4002SA	
450	378M4502SA	
500	378M5002SA	
550	378M5502SA	
600	378M6002SA	
650	378M6502SA	

**Комплектация:**

- 2a 1 x Царги, левая/правая  
2b 2 x Элемент брендинга, с логотипом Blum (штампов.), от 1000 шт. с индивид. логотипом

<b>3</b>	Держатели для задней стенки из ДСП, лев./прав.		
	Цвет	Материал	№ арт.
	SW   R9006	Сталь	Z30C000S

<b>4</b>	Держатели передней панели, левый/правый		
	Цвет	Материал	№ арт.
	SW   WGR	Пластмасса	ZIF.74C0

**Комплектация:**

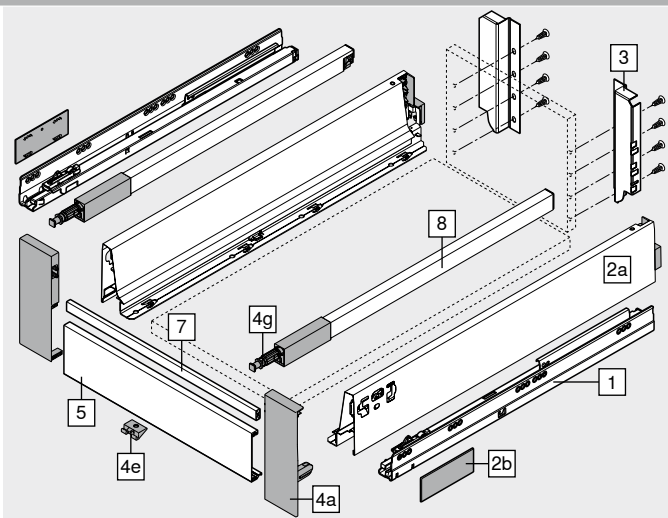
- 4a 1 x Держатели передней панели, левый/правый  
4e 1 x Фиксатор – Z31A0008  
4g 2 x Головки релинга – ZRG.000R5F

<b>5</b>	Передняя панель без паза		
	Цвет	Длина (мм)	№ арт.
	SW   R9006	1036	Z31L1036A

Раскрой Внутр. ширина корпуса LW – 132 мм

<b>7</b>	Поперечный релинг		
	Цвет	Длина (мм)	№ арт.
	SW   R9006	1046	ZRG.1046Z

Раскрой Внутр. ширина корпуса LW – 122 мм



<b>8</b>	Продольный релинг, левый/правый	
	Цвет	
Номинальная длина NL (мм)	SW   R9006	
270	ZRG.207RSIC	
300	ZRG.237RSIC	
350	ZRG.287RSIC	
400	ZRG.337RSIC	
450	ZRG.387RSIC	
500	ZRG.437RSIC	
550	ZRG.487RSIC	
600	ZRG.537RSIC	
650	ZRG.587RSIC	

Цвет	Цвет	Цвет	Цвет
SW Белый шелк	WGR Серый	R9006 Серый (RAL 9006)	Серый

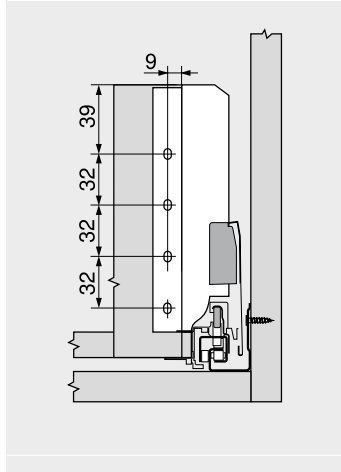
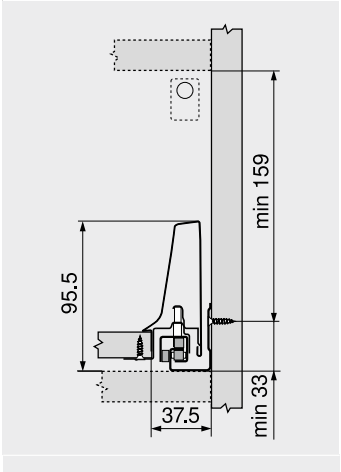
Высокий внутренний ящик – реллинг – С

Веб-код  
DQCAHA

Проектирование

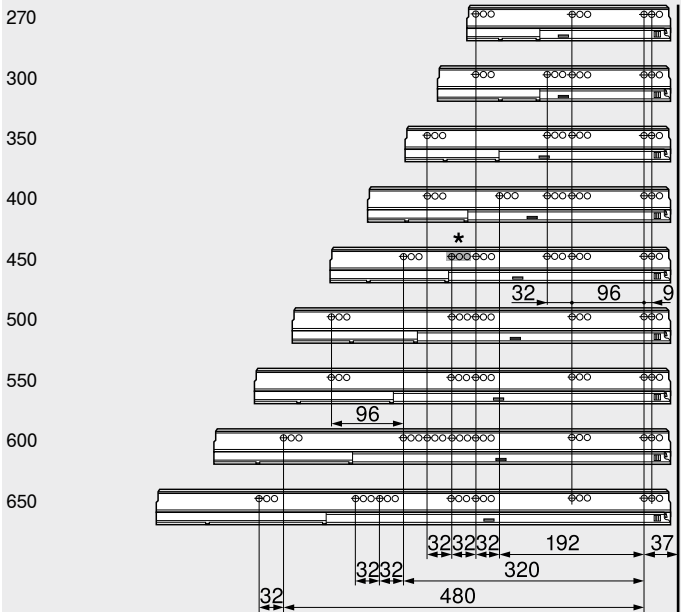
Необходимое пространство в корпусе

Установочные размеры – задняя стенка



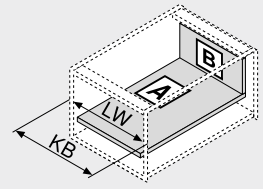
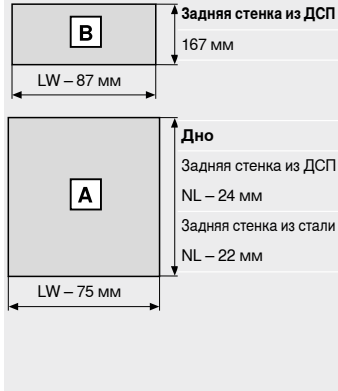
Позиции крепления – направляющие к корпусу

Номинальная длина NL (мм)



Внутренняя глубина корпуса LT мин. = номинальная длина NL + 3 мм  
\* Группа серийных отверстий только для 578.4501M (30 кг)

Раскрой плит ДСП 16 мм



KB Ширина корпуса  
LW Внутренняя ширина корпуса  
NL Номинальная длина

Дополнительная информация

Обзор – TANDEMBOX antaro	303	Монтаж, демонтаж и регулировка
Обзор – SERVO-DRIVE для LEGRABOX   MERIVOBX   TANDEMBOX	359	
Обзор – TIP-ON BLUMOTION для TANDEMBOX	351	Короткая ссылка <a href="http://www.blum.com/a350">www.blum.com/a350</a>
Обзор – ORGA-LINE для TANDEMBOX CABLOXX	541 582	
Принадлежности	340	
Крепление направляющих к корпусу	346	
Обзор – приспособления	591	
Доп. техническая информация	698	



## Ящик с высоким фасадом – релинг – D

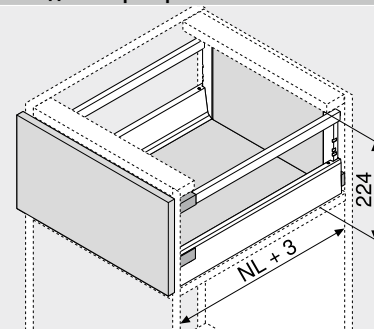
Веб-код

DQC69A



- С одинарным релингом
- Полное выдвижение скрытых направляющих – плавный ход на весь срок службы мебели
- Установка фасада без инструмента
- Регулировка фасада в трех плоскостях
- Со встроенной системой амортизации **BLUMOTION** для мягкого и бесшумного закрытия, возможно использование с **SERVO-DRIVE**
- Или с **TIP-ON BLUMOTION** для мебели без ручек либо с декоративными ручками

## Необходимое пространство



NL Номинальная длина

## Информация для заказа

1	Направляющие к корпусу, левая/правая	
	<b>BLUMOTION</b>	
Номинальная длина NL (мм)	Динамическая нагрузка (кг)	
	30	65
270	578.2701M	
300	578.3001M	
350	578.3501M	
400	578.4001M	
450	578.4501M	576.4501M
500	578.5001M	576.5001M
550	578.5501M	576.5501M
600	578.6001M	576.6001M
650	578.6501M	576.6501M

2	Комплект царг	
	Высота царги (мм)	83.6
Номинальная длина NL (мм)	Цвет	
	SW   R9006	
270	378M2702SA	
300	378M3002SA	
350	378M3502SA	
400	378M4002SA	
450	378M4502SA	
500	378M5002SA	
550	378M5502SA	
600	378M6002SA	
650	378M6502SA	

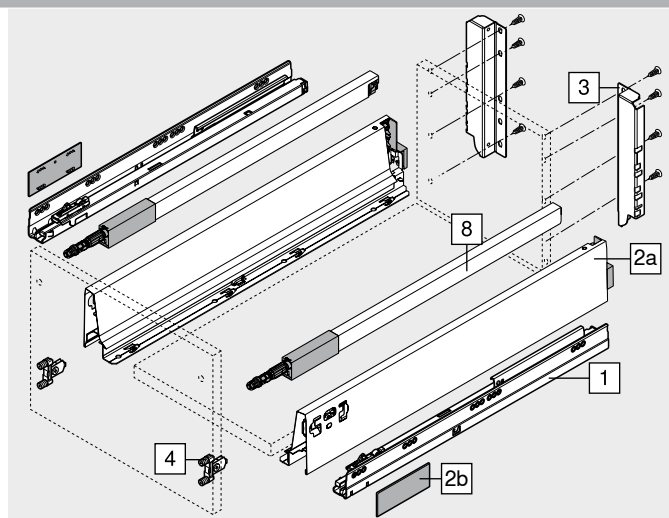
## Комплектация:

2a 1 x Царги, левая/правая

2b 2 x Элемент брендинга, с логотипом Blum (штампов.), от 1000 шт. с индивид. логотипом

3	Держатели для задней стенки из ДСП, лев./прав.		
	Цвет	Материал	№ арт.
	SW   R9006	Сталь	Z30D000SL

4	Крепление фасада	
	Вид крепления	№ арт.
	Под пресс	2 x ZSF.36A2
	INSERTA	2 x ZSF.39A2
	На саморезы	2 x ZSF.35A2



8	Продольный релинг, левый/правый	
	Номинальная длина NL (мм)	Цвет
	SW   R9006	
270	ZRG.207RSIC	
300	ZRG.237RSIC	
350	ZRG.287RSIC	
400	ZRG.337RSIC	
450	ZRG.387RSIC	
500	ZRG.437RSIC	
550	ZRG.487RSIC	
600	ZRG.537RSIC	
650	ZRG.587RSIC	

Цвет	Белый шелк	Цвет	R9006 Серый (RAL 9006)
SW		R9006	

Ящик с высоким фасадом – реллинг – D Веб-код  
DQC69A

**Проектирование**

Необходимое пространство в корпусе	Установочные размеры – фасад – монтаж на саморезы	Карта сверления – фасад – монтаж INSERTA   под пресс	Установочные размеры – задняя стенка
	FA Наложение фасада		

Позиции крепления – направляющие к корпусу	Раскрой плит ДСП 16 мм																		
<p>Номинальная длина NL (мм)</p> <table border="1"> <tr><td>270</td><td></td></tr> <tr><td>300</td><td></td></tr> <tr><td>350</td><td></td></tr> <tr><td>400</td><td></td></tr> <tr><td>450</td><td></td></tr> <tr><td>500</td><td></td></tr> <tr><td>550</td><td></td></tr> <tr><td>600</td><td></td></tr> <tr><td>650</td><td></td></tr> </table>	270		300		350		400		450		500		550		600		650		<p>Задняя стенка из ДСП</p> <p><b>B</b> 199 мм</p> <p>LW – 87 мм</p> <p>Дно</p> <p><b>A</b> Задняя стенка из ДСП NL – 24 мм</p> <p>Задняя стенка из стали NL – 22 мм</p> <p>LW – 75 мм</p>
270																			
300																			
350																			
400																			
450																			
500																			
550																			
600																			
650																			
	<p>KB Ширина корпуса LW Внутренняя ширина корпуса NL Номинальная длина</p>																		
<p>Внутренняя глубина корпуса LT мин. = номинальная длина NL + 3 мм</p> <p>* Группа серийных отверстий только для 578.4501M (30 кг)</p>																			

Дополнительная информация	
Обзор – TANDEMBOX antaro	303
Обзор – SERVO-DRIVE для LEGRABOX   MERIVOBX   TANDEMBOX	359
Обзор – TIP-ON BLUMOTION для TANDEMBOX	351
Обзор – ORGA-LINE для TANDEMBOX CABLOXX	541
Принадлежности	340
Крепление направляющих к корпусу	346
Обзор – приспособления	591
Доп. техническая информация	698

**Монтаж, демонтаж и регулировка**

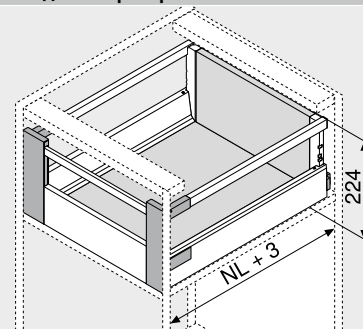
Короткая ссылка  
[www.blum.com/a350](http://www.blum.com/a350)

## Высокий внутренний ящик – реллинг – D

 Веб-код  
DQCB6M


- С одинарным релингом
- Полное выдвижение скрытых направляющих – плавный ход на весь срок службы мебели
- Установка фасада без инструмента
- Регулировка фасада в двух плоскостях
- Со встроенной системой амортизации **BLUMOTION** для мягкого и бесшумного закрытия, возможно использование с **SERVO-DRIVE**
- Или с **TIP-ON BLUMOTION**

## Необходимое пространство



NL Номинальная длина

## Информация для заказа

1	Направляющие к корпусу, левая/правая	
	<b>BLUMOTION</b>	
Номинальная длина NL (мм)	Динамическая нагрузка (кг)	
	30	65
270	578.2701M	
300	578.3001M	
350	578.3501M	
400	578.4001M	
450	578.4501M	576.4501M
500	578.5001M	576.5001M
550	578.5501M	576.5501M
600	578.6001M	576.6001M
650	578.6501M	576.6501M

2	Комплект царг	
	Высота царги (мм) 83.6	
Номинальная длина NL (мм)	Цвет	
	SW   R9006	
270	378M2702SA	
300	378M3002SA	
350	378M3502SA	
400	378M4002SA	
450	378M4502SA	
500	378M5002SA	
550	378M5502SA	
600	378M6002SA	
650	378M6502SA	

## Комплектация:

- 2a 1 x Царги, левая/правая  
2b 2 x Элемент брендинга, с логотипом Blum (штампов.), от 1000 шт. с индивид. логотипом

3	Держатели для задней стенки из ДСП, лев./прав.		
	Цвет	Материал	№ арт.
	SW   R9006	Сталь	Z30D000SL

4	Держатели передней панели, левый/правый		
	Цвет	Материал	№ арт.
	SW   WGR	Пластмасса	ZIF.74D0

## Комплектация:

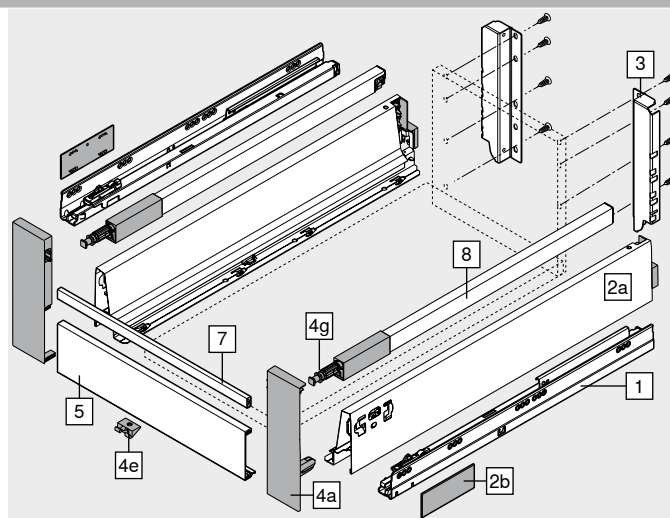
- 4a 1 x Держатели передней панели, левый/правый  
4e 1 x Фиксатор – Z31A0008  
4g 2 x Головки релинга – ZRG.000R5F

5	Передняя панель без паза		
	Цвет	Длина (мм)	№ арт.
	SW   R9006	1036	Z31L1036A

Раскрой Внутр. ширина корпуса LW – 132 мм

7	Поперечный реллинг		
	Цвет	Длина (мм)	№ арт.
	SW   R9006	1046	ZRG.1046Z

Раскрой Внутр. ширина корпуса LW – 122 мм



8	Продольный реллинг, левый/правый	
	Цвет	
Номинальная длина NL (мм)	SW   R9006	
270	ZRG.207RSIC	
300	ZRG.237RSIC	
350	ZRG.287RSIC	
400	ZRG.337RSIC	
450	ZRG.387RSIC	
500	ZRG.437RSIC	
550	ZRG.487RSIC	
600	ZRG.537RSIC	
650	ZRG.587RSIC	

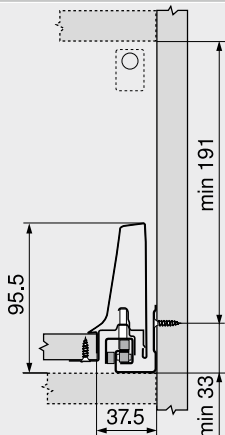
Цвет	Цвет	Цвет	Цвет
SW Белый шелк	WGR Серый	R9006 Серый (RAL 9006)	

Высокий внутренний ящик – реллинг – D

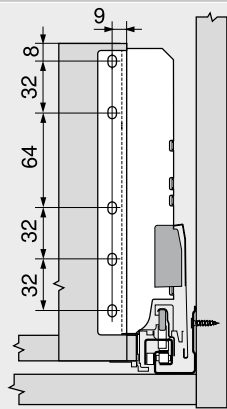
Веб-код  
DQCB6M

Проектирование

Необходимое пространство в корпусе

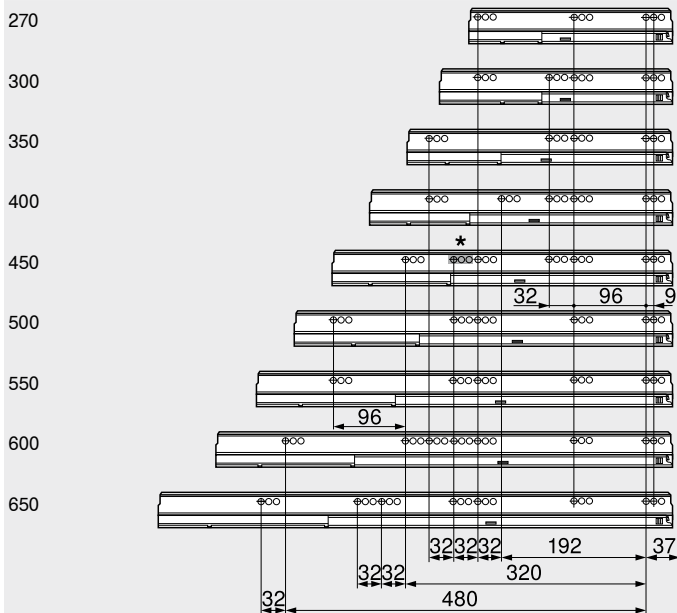


Установочные размеры – задняя стенка



Позиции крепления – направляющие к корпусу

Номинальная длина NL (мм)



Внутренняя глубина корпуса LT мин. = номинальная длина NL + 3 мм  
\* Группа серийных отверстий только для 578.4501M (30 кг)

Раскрой плит ДСП 16 мм



KB Ширина корпуса  
LW Внутренняя ширина корпуса  
NL Номинальная длина

Дополнительная информация

Обзор – TANDEMBOX antaro	303	Монтаж, демонтаж и регулировка
Обзор – SERVO-DRIVE для LEGRABOX   MERIVOBX   TANDEMBOX	359	
Обзор – TIP-ON BLUMOTION для TANDEMBOX	351	Короткая ссылка <a href="http://www.blum.com/a350">www.blum.com/a350</a>
Обзор – ORGA-LINE для TANDEMBOX CABLOXX	541 582	
Принадлежности	340	
Крепление направляющих к корпусу	346	
Обзор – приспособления	591	
Доп. техническая информация	698	

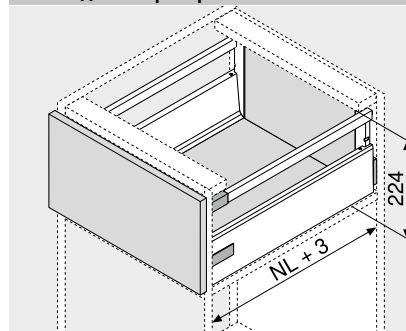


## Ящик с высоким фасадом – релинг – D – царги K

 Веб-код  
DQC6YM


- С одинарным релингом
- Полное выдвижение скрытых направляющих – плавный ход на весь срок службы мебели
- Установка фасада без инструмента
- Регулировка фасада в трех плоскостях
- Со встроенной системой амортизации **BLUMOTION** для мягкого и бесшумного закрытия, возможно использование с **SERVO-DRIVE**
- Или с **TIP-ON BLUMOTION** для мебели без ручек либо с декоративными ручками

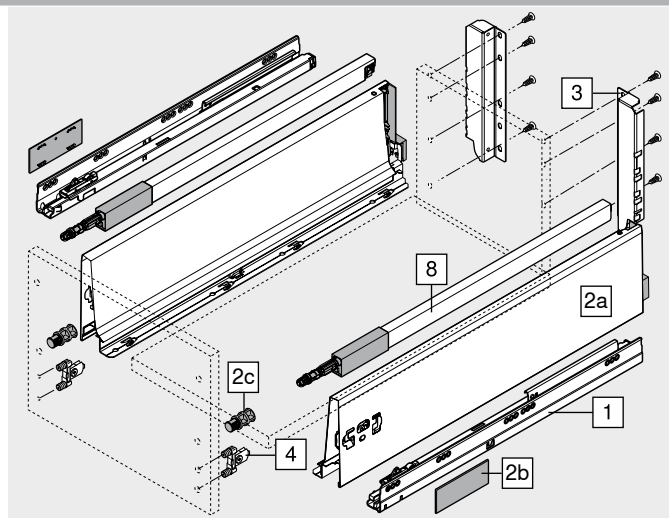
## Необходимое пространство



NL Номинальная длина

## Информация для заказа

1	Направляющие к корпусу, левая/правая		
	BLUMOTION		
Номинальная длина NL (мм)	Динамическая нагрузка (кг)		
	30	65	
270	578.2701M		
300	578.3001M		
350	578.3501M		
400	578.4001M		
450	578.4501M	576.4501M	
500	578.5001M	576.5001M	
550	578.5501M	576.5501M	
600	578.6001M	576.6001M	
650	578.6501M	576.6501M	
2	Комплект царг		
	Высота царги (мм) 115.6		
Номинальная длина NL (мм)	Цвет		
	SW   R9006		
270	378K2702SA		
300	378K3002SA		
350	378K3502SA		
400	378K4002SA		
450	378K4502SA		
500	378K5002SA		
550	378K5502SA		
600	378K6002SA		
650	378K6502SA		
Комплектация:			
2a	1 x Царги, левая/правая		
2b	2 x Элемент брендинга, с логотипом Blum (штампов.), от 1000 шт. с индивид. логотипом		
2c	2 x Установочные дюбели		
3	Держатели для задней стенки из ДСП, лев./прав.		
	Цвет	Материал	№ арт.
	SW   R9006	Сталь	Z30D000SL
4	Крепление фасада		
	Вид крепления	№ арт.	
	Под пресс	2 x	ZSF.36A2
	INSERTA	2 x	ZSF.39A2
	На саморезы	2 x	ZSF.35A2



8	Продольный релинг, левый/правый		
	BLUMOTION		
Номинальная длина NL (мм)	Цвет		
	SW   R9006		
270	ZRG.207RSIC		
300	ZRG.237RSIC		
350	ZRG.287RSIC		
400	ZRG.337RSIC		
450	ZRG.387RSIC		
500	ZRG.437RSIC		
550	ZRG.487RSIC		
600	ZRG.537RSIC		
650	ZRG.587RSIC		
Цвет	Белый шелк		Цвет R9006 Серый (RAL 9006)

Ящик с высоким фасадом – реллинг – D – царги K Веб-код  
DQC6YM

**Проектирование**

Необходимое пространство в корпусе	Установочные размеры – фасад – монтаж на саморезы	Карта сверления – фасад – монтаж INSERTA   под пресс	Установочные размеры – задняя стенка
	<p>FA Наложение фасада</p>		

Позиции крепления – направляющие к корпусу	Раскрой плит ДСП 16 мм																		
<p>Номинальная длина NL (мм)</p> <table border="1"> <tr><td>270</td><td></td></tr> <tr><td>300</td><td></td></tr> <tr><td>350</td><td></td></tr> <tr><td>400</td><td></td></tr> <tr><td>450</td><td></td></tr> <tr><td>500</td><td></td></tr> <tr><td>550</td><td></td></tr> <tr><td>600</td><td></td></tr> <tr><td>650</td><td></td></tr> </table> <p>Внутренняя глубина корпуса LT мин. = номинальная длина NL + 3 мм * Группа серийных отверстий только для 578.4501M (30 кг)</p>	270		300		350		400		450		500		550		600		650		<p>Задняя стенка из ДСП B 199 мм LW – 87 мм</p> <p>Дно A Задняя стенка из ДСП NL – 24 мм Задняя стенка из стали NL – 22 мм LW – 75 мм</p> <p>KB Ширина корпуса LW Внутренняя ширина корпуса NL Номинальная длина</p>
270																			
300																			
350																			
400																			
450																			
500																			
550																			
600																			
650																			

Дополнительная информация	
Обзор – TANDEMBOX antaro	303
Обзор – SERVO-DRIVE для LEGRABOX   MERIVOBX   TANDEMBOX	359
Обзор – TIP-ON BLUMOTION для TANDEMBOX	351
Обзор – ORGA-LINE для TANDEMBOX CABLOXX	541 582
Принадлежности	340
Крепление направляющих к корпусу	346
Обзор – приспособления	591
Доп. техническая информация	698

**Монтаж, демонтаж и регулировка**

Короткая ссылка  
[www.blum.com/a350](http://www.blum.com/a350)

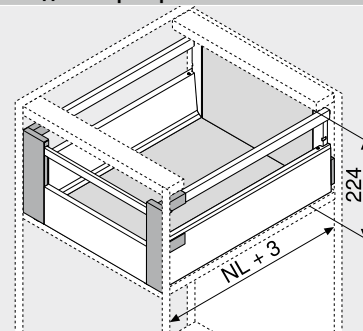
Системы выдвижения

## Высокий внутренний ящик – реллинг – D – царги K

 Веб-код  
DQCBVY


- С одинарным релингом
- Полное выдвижение скрытых направляющих – плавный ход на весь срок службы мебели
- Установка фасада без инструмента
- Регулировка фасада в двух плоскостях
- Со встроенной системой амортизации **BLUMOTION** для мягкого и бесшумного закрытия, возможно использование с **SERVO-DRIVE**
- Или с **TIP-ON BLUMOTION**

## Необходимое пространство



NL Номинальная длина

## Информация для заказа

1	Направляющие к корпусу, левая/правая	
	<b>BLUMOTION</b>	
Номинальная длина NL (мм)	Динамическая нагрузка (кг)	
	30	65
270	578.2701M	
300	578.3001M	
350	578.3501M	
400	578.4001M	
450	578.4501M	576.4501M
500	578.5001M	576.5001M
550	578.5501M	576.5501M
600	578.6001M	576.6001M
650	578.6501M	576.6501M

2	Комплект царг	
	Высота царги (мм) 115.6	
Номинальная длина NL (мм)	Цвет	
	SW   R9006	
270	378K2702SA	
300	378K3002SA	
350	378K3502SA	
400	378K4002SA	
450	378K4502SA	
500	378K5002SA	
550	378K5502SA	
600	378K6002SA	
650	378K6502SA	

## Комплектация:

- 2a 1 x Царги, левая/правая  
 2b 2 x Элемент брендинга, с логотипом Blum (штампов.), от 1000 шт. с индивид. логотипом  
 2c 2 x Установочные дюбели  
 При высоких внутренних ящиках не требуется

3	Держатели для задней стенки из ДСП, лев./прав.		
	Цвет	Материал	№ арт.
	SW   R9006	Сталь	Z30D000SL

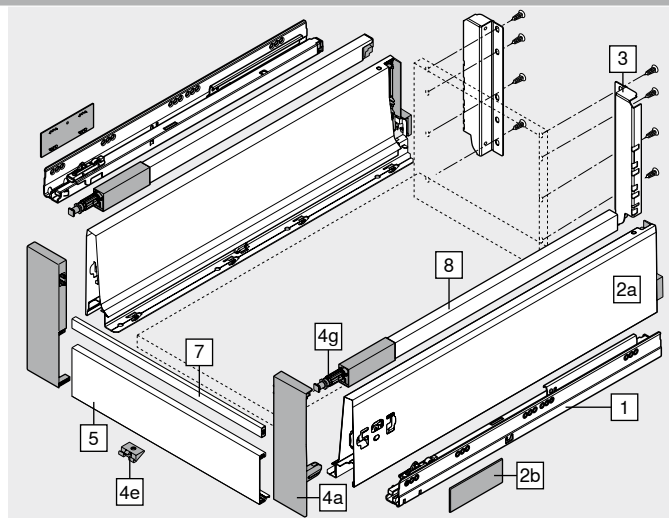
4	Держатели передней панели, левый/правый		
	Цвет	Материал	№ арт.
	SW   WGR	Пластмасса	ZIF.74D0

## Комплектация:

- 4a 1 x Держатели передней панели, левый/правый  
 4e 1 x Фиксатор – Z31A0008  
 4g 2 x Головки реллинга – ZRG.000R5F

5	Передняя панель без паза		
	Цвет	Длина (мм)	№ арт.
	SW   R9006	1036	Z31L1036A
Раскрой	Внутр. ширина корпуса LW – 132 мм		

7	Поперечный реллинг		
	Цвет	Длина (мм)	№ арт.
	SW   R9006	1046	ZRG.1046Z
Раскрой	Внутр. ширина корпуса LW – 122 мм		



8	Продольный реллинг, левый/правый	
	Номинальная длина NL (мм)	
	Цвет	
	SW   R9006	
270	ZRG.207RSIC	
300	ZRG.237RSIC	
350	ZRG.287RSIC	
400	ZRG.337RSIC	
450	ZRG.387RSIC	
500	ZRG.437RSIC	
550	ZRG.487RSIC	
600	ZRG.537RSIC	
650	ZRG.587RSIC	

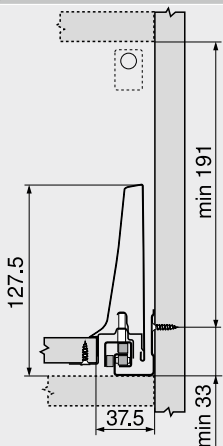
Цвет	Цвет
SW Белый шелк	WGR Серый
R9006 Серый (RAL 9006)	

Высокий внутренний ящик – реллинг – D – царги K

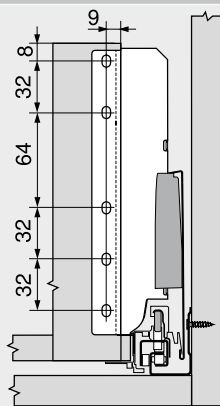
Веб-код  
DQCBVY

Проектирование

Необходимое пространство в корпусе

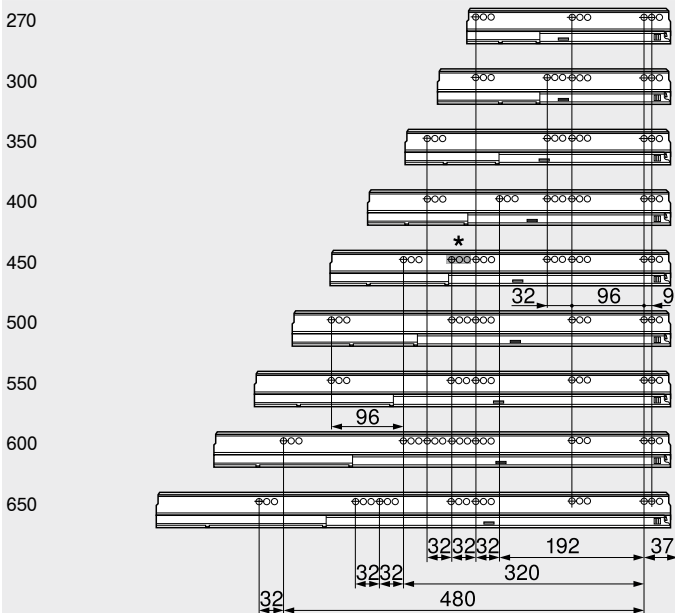


Установочные размеры – задняя стенка



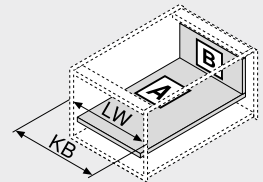
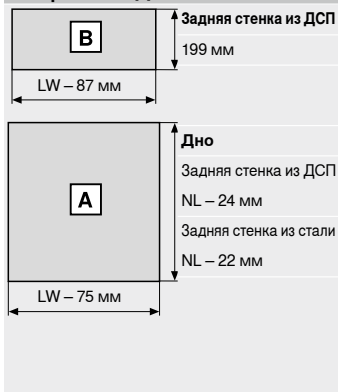
Позиции крепления – направляющие к корпусу

Номинальная длина NL (мм)



Внутренняя глубина корпуса LT мин. = номинальная длина NL + 3 мм  
\* Группа серийных отверстий только для 578.4501M (30 кг)

Раскрой плит ДСП 16 мм



KB Ширина корпуса  
LW Внутренняя ширина корпуса  
NL Номинальная длина

Дополнительная информация

Обзор – TANDEMBOX antaro	303	Монтаж, демонтаж и регулировка
Обзор – SERVO-DRIVE для LEGRABOX   MERIVOBX   TANDEMBOX	359	
Обзор – TIP-ON BLUMOTION для TANDEMBOX	351	Короткая ссылка <a href="http://www.blum.com/a350">www.blum.com/a350</a>
Обзор – ORGA-LINE для TANDEMBOX CABLOXX	541 582	
Принадлежности	340	
Крепление направляющих к корпусу	346	
Обзор – приспособления	591	
Доп. техническая информация	698	



## Ящик с высоким фасадом – релинг – С – алюминиевая рамка

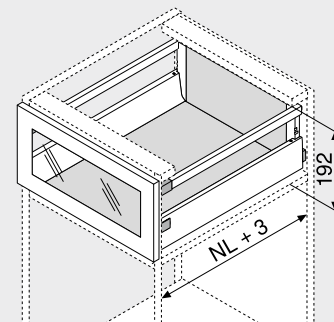
Веб-код

DQC7NY



- С одинарным релингом
- Полное выдвижение скрытых направляющих – плавный ход на весь срок службы мебели
- Установка фасада без инструмента
- Регулировка фасада в трех плоскостях
- Со встроенной системой амортизации **BLUMOTION** для мягкого и бесшумного закрытия, возможно использование с **SERVO-DRIVE**
- Или с **TIP-ON BLUMOTION** для мебели без ручек либо с декоративными ручками

## Необходимое пространство



NL Номинальная длина

## Информация для заказа

1	Направляющие к корпусу, левая/правая	
	<b>BLUMOTION</b>	
Номинальная длина NL (мм)	Динамическая нагрузка (кг)	
	30	65
270	578.2701M	
300	578.3001M	
350	578.3501M	
400	578.4001M	
450	578.4501M	576.4501M
500	578.5001M	576.5001M
550	578.5501M	576.5501M
600	578.6001M	576.6001M
650	578.6501M	576.6501M

2	Комплект царг	
	Высота царги (мм) 83.6	
Номинальная длина NL (мм)	Цвет	
	SW   R9006	
270	378M2702SA	
300	378M3002SA	
350	378M3502SA	
400	378M4002SA	
450	378M4502SA	
500	378M5002SA	
550	378M5502SA	
600	378M6002SA	
650	378M6502SA	

## Комплектация:

2a 1 x Царги, левая/правая

2b 2 x Элемент брендинга, с логотипом Blum (штампов.), от 1000 шт. с индивид. логотипом

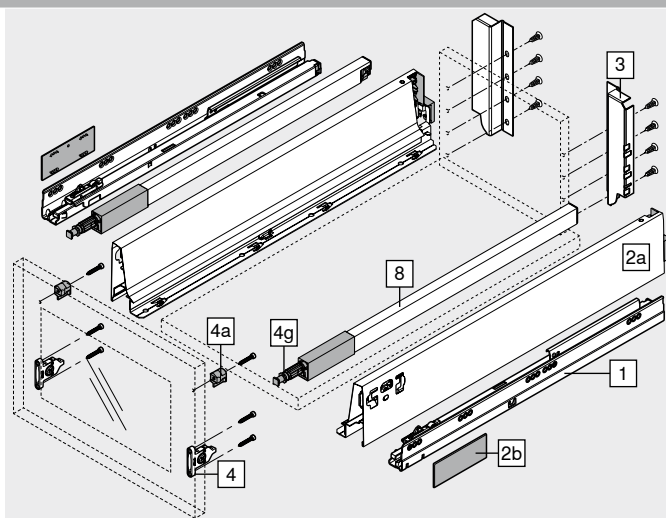
3	Держатели для задней стенки из ДСП, лев./прав.		
	Цвет	Материал	№ арт.
	SW   R9006	Сталь	Z30C000S

4	Крепление фасада	
	Вид крепления	№ арт.
	На саморезы	2 x ZSF.35A2

4a	Адаптер для алюминиевой рамки		
	Цвет	Материал	№ арт.
	Нейтральный	Пластмасса	2 x ZRF.2200.01

Используйте винты с потайной головкой Ø 3,5 мм (Головка Ø 7 мм)!

4g	Головка релинга		
	Цвет	Материал	№ арт.
	Нейтральный	Пластмасса	2 x ZRG.000R5F



8	Продольный релинг, левый/правый	
	Номинальная длина NL (мм)	Цвет
		SW   R9006
	270	ZRG.207RSIC
	300	ZRG.237RSIC
	350	ZRG.287RSIC
	400	ZRG.337RSIC
	450	ZRG.387RSIC
	500	ZRG.437RSIC
	550	ZRG.487RSIC
	600	ZRG.537RSIC
	650	ZRG.587RSIC

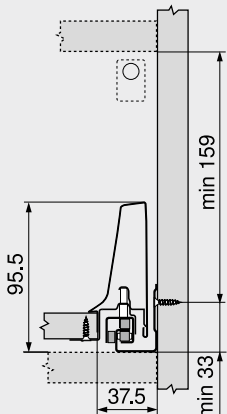
Цвет	Белый шелк	Цвет	R9006 Серый (RAL 9006)
SW			

Ящик с высоким фасадом – релинг – С – алюминиевая рамка

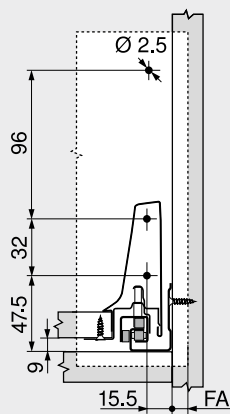
Веб-код  
DQC7NY

Проектирование

Необходимое пространство в корпусе

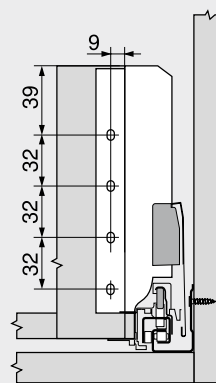


Установочные размеры – фасад – монтаж на саморезы



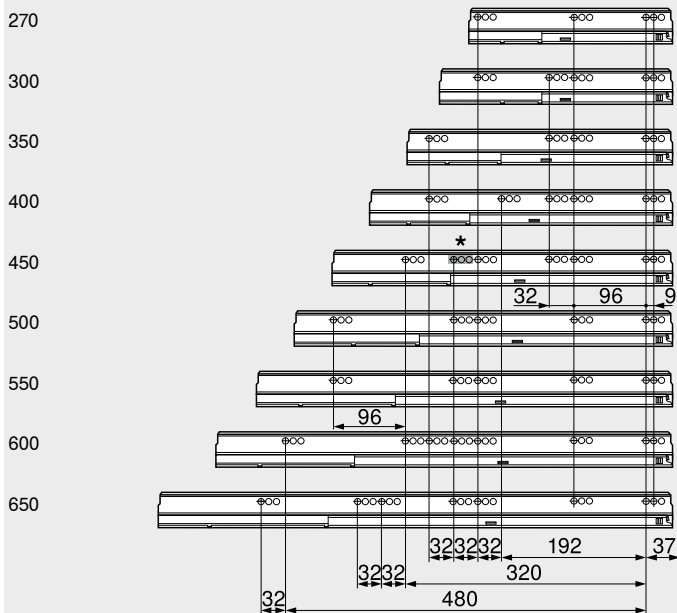
FA Наложение фасада

Установочные размеры – задняя стенка



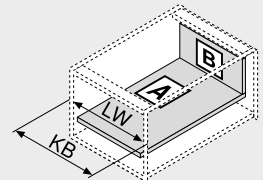
Позиции крепления – направляющие к корпусу

Номинальная длина NL (мм)



Внутренняя глубина корпуса LT мин. = номинальная длина NL + 3 мм  
\* Группа серийных отверстий только для 578.4501M (30 кг)

Раскрой плит ДСП 16 мм



KB Ширина корпуса  
LW Внутренняя ширина корпуса  
NL Номинальная длина

Дополнительная информация

Обзор – TANDEMBOX antaro	303	Монтаж, демонтаж и регулировка
Обзор – SERVO-DRIVE для LEGRABOX   MERIVOBX   TANDEMBOX	359	
Обзор – TIP-ON BLUMOTION для TANDEMBOX	351	Короткая ссылка <a href="http://www.blum.com/a350">www.blum.com/a350</a>
Обзор – ORGA-LINE для TANDEMBOX CABLOXX	541 582	
Принадлежности	340	
Крепление направляющих к корпусу	346	
Обзор – приспособления	591	
Доп. техническая информация	698	

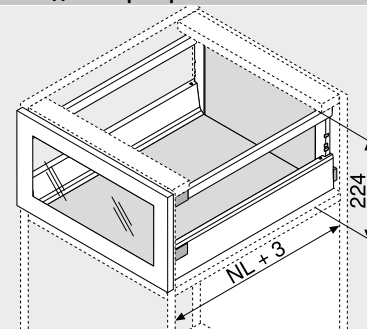


## Ящик с высоким фасадом – релинг – D – алюминиевая рамка

 Веб-код  
DQC8DA


- С одинарным релингом
- Полное выдвижение скрытых направляющих – плавный ход на весь срок службы мебели
- Установка фасада без инструмента
- Регулировка фасада в трех плоскостях
- Со встроенной системой амортизации **BLUMOTION** для мягкого и бесшумного закрытия, возможно использование с **SERVO-DRIVE**
- Или с **TIP-ON BLUMOTION** для мебели без ручек либо с декоративными ручками

## Необходимое пространство



NL Номинальная длина

## Информация для заказа

1	Направляющие к корпусу, левая/правая	
	<b>BLUMOTION</b>	
Номинальная длина NL (мм)	Динамическая нагрузка (кг)	
	30	65
270	578.2701M	
300	578.3001M	
350	578.3501M	
400	578.4001M	
450	578.4501M	576.4501M
500	578.5001M	576.5001M
550	578.5501M	576.5501M
600	578.6001M	576.6001M
650	578.6501M	576.6501M

2	Комплект царг	
	Высота царги (мм) 83.6	
Номинальная длина NL (мм)	Цвет	
	SW   R9006	
270	378M2702SA	
300	378M3002SA	
350	378M3502SA	
400	378M4002SA	
450	378M4502SA	
500	378M5002SA	
550	378M5502SA	
600	378M6002SA	
650	378M6502SA	

## Комплектация:

- 2a 1 x Царги, левая/правая  
2b 2 x Элемент брендинга, с логотипом Blum (штампов.), от 1000 шт. с индивид. логотипом

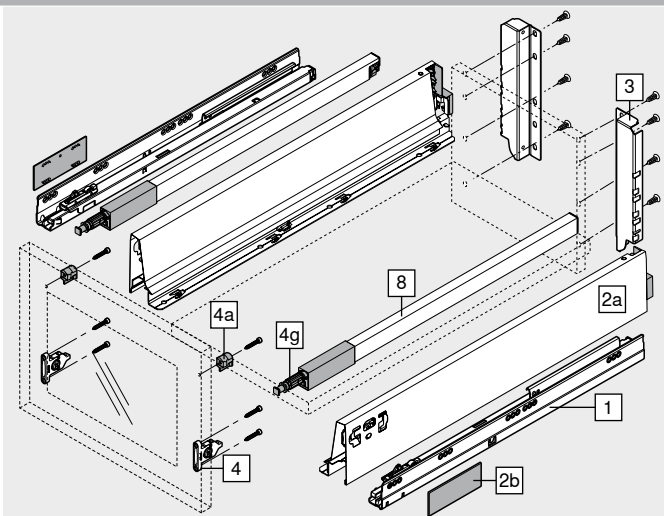
3	Держатели для задней стенки из ДСП, лев./прав.		
	Цвет	Материал	№ арт.
	SW   R9006	Сталь	Z30D000SL

4	Крепление фасада	
	Вид крепления	№ арт.
	На саморезы	2 x ZSF.35A2

4a	Адаптер для алюминиевой рамки	
	Цвет	Материал
	Нейтральный	Пластмасса
		2 x ZRF.2200.01

Используйте винты с потайной головкой Ø 3.5 мм (Головка Ø 7 мм)!

4g	Головка релинга	
	Цвет	Материал
	Нейтральный	Пластмасса
		2 x ZRG.000R5F



8	Продольный релинг, левый/правый	
	Номинальная длина NL (мм)	Цвет
		SW   R9006
270	ZRG.207RSIC	
300	ZRG.237RSIC	
350	ZRG.287RSIC	
400	ZRG.337RSIC	
450	ZRG.387RSIC	
500	ZRG.437RSIC	
550	ZRG.487RSIC	
600	ZRG.537RSIC	
650	ZRG.587RSIC	

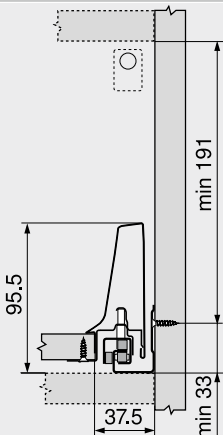
Цвет	Белый шелк	Цвет	R9006	Серый (RAL 9006)
------	------------	------	-------	------------------

Ящик с высоким фасадом – релинг – D – алюминиевая рамка

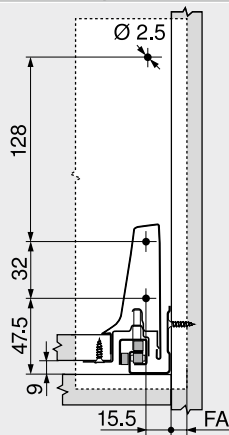
Веб-код  
DQC8DA

Проектирование

Необходимое пространство в корпусе

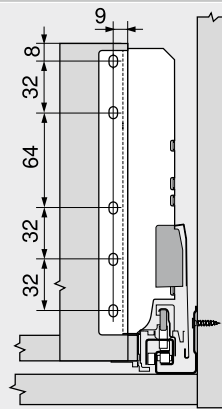


Установочные размеры – фасад – монтаж на саморезы



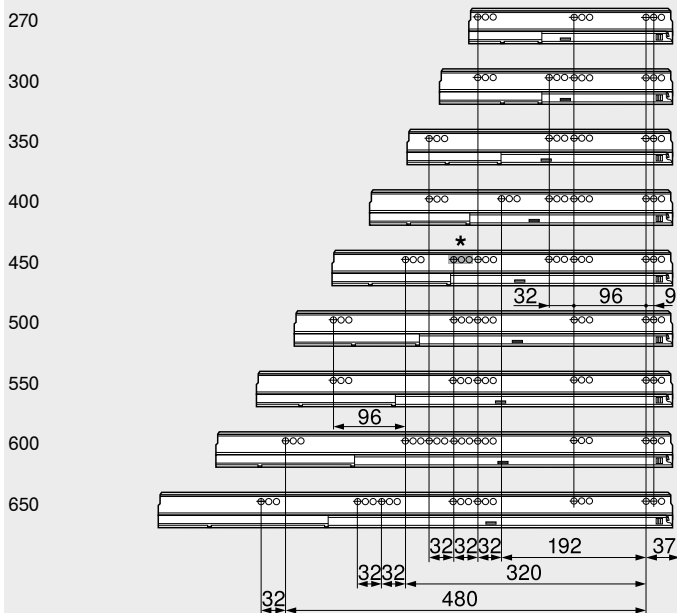
FA Наложение фасада

Установочные размеры – задняя стенка



Позиции крепления – направляющие к корпусу

Номинальная длина NL (мм)



Внутренняя глубина корпуса LT мин. = номинальная длина NL + 3 мм  
\* Группа серийных отверстий только для 578.4501M (30 кг)

Раскрой плит ДСП 16 мм



KB Ширина корпуса  
LW Внутренняя ширина корпуса  
NL Номинальная длина

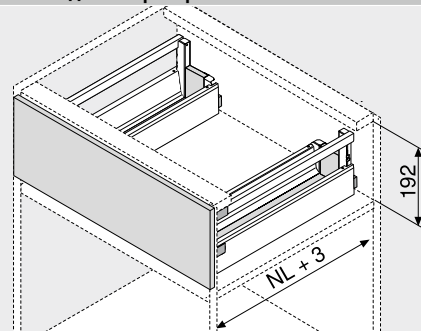
Дополнительная информация

Обзор – TANDEMBOX antaro	303	Монтаж, демонтаж и регулировка
Обзор – SERVO-DRIVE для LEGRABOX   MERIVOBX   TANDEMBOX	359	
Обзор – TIP-ON BLUMOTION для TANDEMBOX	351	Короткая ссылка <a href="http://www.blum.com/a350">www.blum.com/a350</a>
Обзор – ORGA-LINE для TANDEMBOX CABLOXX	541 582	
Принадлежности	340	
Крепление направляющих к корпусу	346	
Обзор – приспособления	591	
Доп. техническая информация	698	



**Ящик с высоким фасадом – релинг – С**
**Веб-код  
DQC92M**


- Можно реализовать со стандартными комплектующими
- С одинарным релингом
- Полное выдвижение скрытых направляющих – плавный ход на весь срок службы мебели
- Установка фасада без инструмента
- Регулировка фасада в трех плоскостях
- Со встроенной системой амортизации **BLUMOTION** для мягкого и бесшумного закрытия, возможно использование с **SERVO-DRIVE**
- Или с **TIP-ON BLUMOTION** для мебели без ручек либо с декоративными ручками

**Необходимое пространство**


NL Номинальная длина

**Информация для заказа**

<b>1</b>		<b>Направляющие к корпусу, левая/правая</b>
		<b>BLUMOTION</b>
<b>Номинальная длина NL (мм)</b>	<b>Динамическая нагрузка (кг)</b>	
30	65	
450	578.4501M	
500	578.5001M	
550	578.5501M	
600	578.6001M	576.6001M
650		576.6501M

<b>2</b>		<b>Комплект внешних царг</b>
		<b>Высота царги (мм)</b> 83.6
<b>Номинальная длина NL (мм)</b>	<b>Цвет</b>	
	SW   R9006	
450	378M4502SA	
500	378M5002SA	
550	378M5502SA	
600	378M6002SA	
650	378M6502SA	

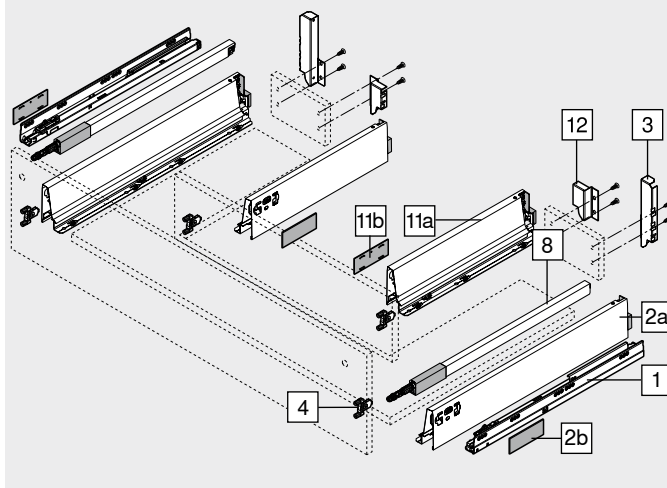
**Комплектация:**

- 2a 1 x Царги, левая/правая  
2b 2 x Элемент брендинга, с логотипом Blum (штампов.), от 1000 шт. с индивид. логотипом

<b>3</b>		<b>Держатель задней стенки из ДСП для ящика под мойку, левый/правый</b>
	<b>Цвет</b>	<b>Материал</b>
	SW   R9006	Сталь
		<b>№ арт.</b>
		Z30C000S.22

<b>4</b>		<b>Крепление фасада</b>
	<b>Вид крепления</b>	<b>№ арт.</b>
	Под пресс	4 x ZSF.36A2
	INSERTA	4 x ZSF.39A2
	На саморезы	4 x ZSF.35A2

<b>8</b>		<b>Продольный релинг, левый/правый</b>
	<b>Цвет</b>	
	SW   R9006	
<b>Номинальная длина NL (мм)</b>		
450	ZRG.387RSIC	
500	ZRG.437RSIC	
550	ZRG.487RSIC	
600	ZRG.537RSIC	
650	ZRG.587RSIC	



<b>11</b>		<b>Комплект внутренних царг</b>
		<b>Высота царги (мм)</b> 83.6
<b>Номинальная длина NL (мм)</b>	<b>Цвет</b>	
	SW   R9006	
300	378M3002SA	
350	378M3502SA	
400	378M4002SA	
450	378M4502SA	
500	378M5002SA	

**Комплектация:**

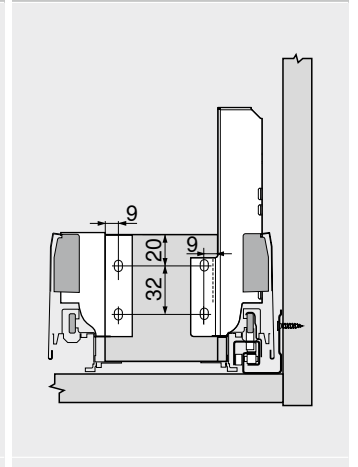
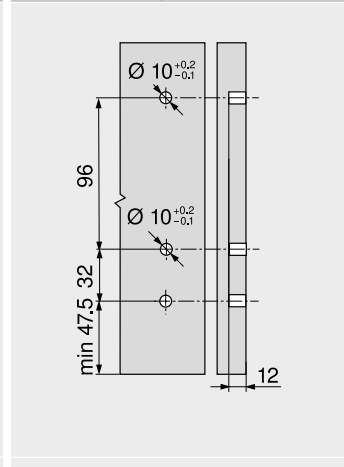
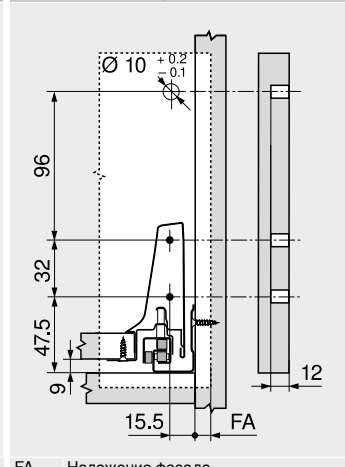
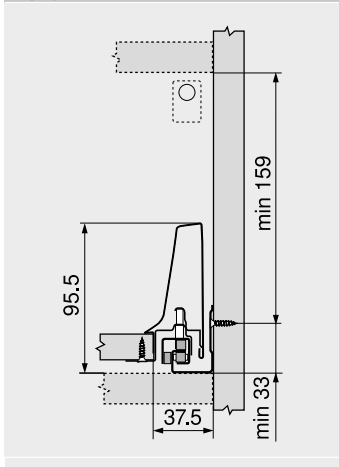
- 11a 1 x Царги, левая/правая  
11b 2 x Элемент брендинга, с логотипом Blum (штампов.), от 1000 шт. с индивид. логотипом  
**Мы рекомендуем для рационального использования полезного пространства**  
Номинальная длина NL внешних царг (№ 2) – номинальная длина NL внутренних царг (№ 11) = мин. 150 мм

<b>12</b>		<b>Держатели для задней стенки из ДСП, лев./прав.</b>
	<b>Цвет</b>	<b>Материал</b>
	SW   R9006	Сталь
		<b>№ арт.</b>
		Z30M000S.04

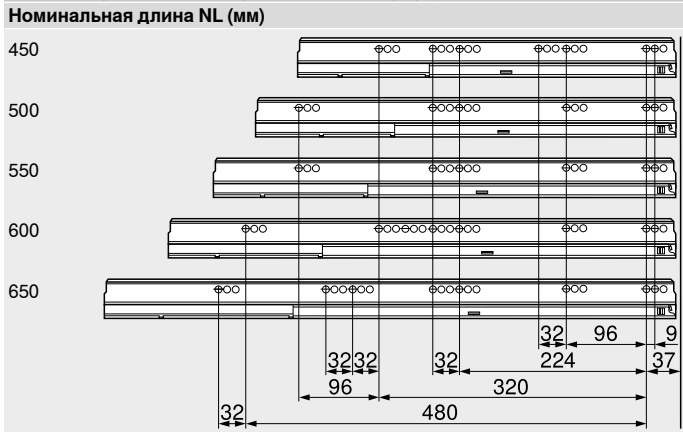
<b>Цвет</b>	<b>Цвет</b>
SW Белый шелк	R9006 Серый (RAL 9006)

Ящик с высоким фасадом – реллинг – С Веб-код  
DQC92M

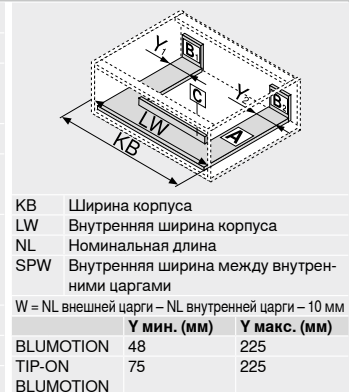
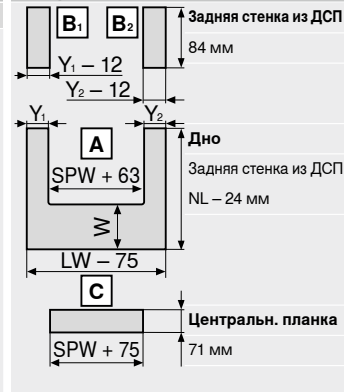
**Проектирование**  
Необходимое пространство в корпусе Установочные размеры – фасад – монтаж на саморезы Карта сверления – фасад – монтаж INSERTA | под пресс Установочные размеры – задняя стенка



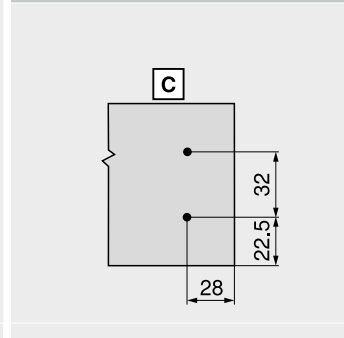
**Позиции крепления – направляющие к корпусу**



**Раскрой плит ДСП 16 мм**



**Карта сверления – центральная планка**



Внутренняя глубина корпуса LT мин. = номинальная длина NL + 3 мм

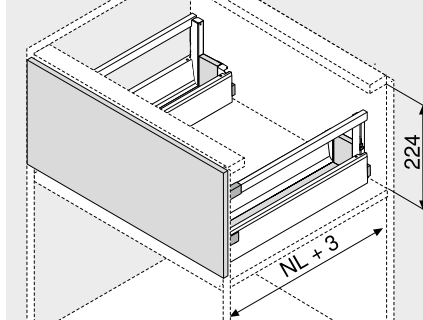
**Дополнительная информация**

Обзор – TANDEMBOX antaro	303	Монтаж, демонтаж и регулировка
Обзор – SERVO-DRIVE для LEGRABOX   MERIVOBX   TANDEMBOX	359	
Обзор – TIP-ON BLUMOTION для TANDEMBOX	351	Короткая ссылка <a href="http://www.blum.com/a350">www.blum.com/a350</a>
Обзор – ORGA-LINE для TANDEMBOX CABLOXX	541 582	
Принадлежности	340	
Крепление направляющих к корпусу	346	
Обзор – приспособления	591	
Доп. техническая информация	698	



**Ящик с высоким фасадом – релинг – D**

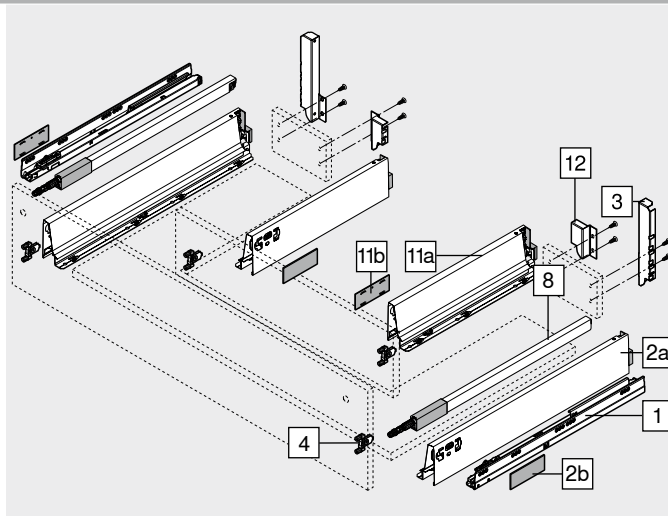

- Можно реализовать со стандартными комплектующими
- С одинарным релингом
- Полное выдвижение скрытых направляющих – плавный ход на весь срок службы мебели
- Установка фасада без инструмента
- Регулировка фасада в трех плоскостях
- Со встроенной системой амортизации **BLUMOTION** для мягкого и бесшумного закрытия, возможно использование с **SERVO-DRIVE**
- Или с **TIP-ON BLUMOTION** для мебели без ручек либо с декоративными ручками

**Веб-код**  
**DQC9RY**
**Необходимое пространство**


NL Номинальная длина

**Информация для заказа**

<b>1</b>		<b>Направляющие к корпусу, левая/правая</b>	
		<b>BLUMOTION</b>	
<b>Номинальная длина NL (мм)</b>		<b>Динамическая нагрузка (кг)</b>	
		<b>30</b>	<b>65</b>
450		578.4501M	
500		578.5001M	
550		578.5501M	
600		578.6001M	576.6001M
650			576.6501M
<b>2</b>		<b>Комплект внешних царг</b>	
		<b>Высота царги (мм)</b>	83.6
<b>Номинальная длина NL (мм)</b>		<b>Цвет</b>	
		SW   R9006	
450		378M4502SA	
500		378M5002SA	
550		378M5502SA	
600		378M6002SA	
650		378M6502SA	
<b>Комплектация:</b>			
2a	1 x Царги, левая/правая		
2b	2 x Элемент брендинга, с логотипом Blum (штампов.), от 1000 шт. с индивид. логотипом		
<b>3</b>		<b>Держатель задней стенки из ДСП для ящика под мойку, левый/правый</b>	
		<b>Цвет</b>	<b>Материал</b>
		SW   R9006	Сталь
			<b>№ арт.</b>
			Z30D000S.22
<b>4</b>		<b>Крепление фасада</b>	
		<b>Вид крепления</b>	<b>№ арт.</b>
		Под пресс	4 x ZSF.36A2
		INSERTA	4 x ZSF.39A2
		На саморезы	4 x ZSF.35A2
<b>8</b>		<b>Продольный релинг, левый/правый</b>	
		<b>Цвет</b>	
		SW   R9006	
<b>Номинальная длина NL (мм)</b>			
450		ZRG.387RSIC	
500		ZRG.437RSIC	
550		ZRG.487RSIC	
600		ZRG.537RSIC	
650		ZRG.587RSIC	



<b>11</b>		<b>Комплект внутренних царг</b>	
		<b>Высота царги (мм)</b>	83.6
<b>Номинальная длина NL (мм)</b>		<b>Цвет</b>	
		SW   R9006	
300		378M3002SA	
350		378M3502SA	
400		378M4002SA	
450		378M4502SA	
500		378M5002SA	
<b>Комплектация:</b>			
11a	1 x Царги, левая/правая		
11b	2 x Элемент брендинга, с логотипом Blum (штампов.), от 1000 шт. с индивид. логотипом		
<b>Мы рекомендуем для рационального использования полезного пространства</b>			
Номинальная длина NL внешних царг (№ 2) – номинальная длина NL внутренних царг (№ 11) = мин. 150 мм			
<b>12</b>		<b>Держатели для задней стенки из ДСП, лев./прав.</b>	
		<b>Цвет</b>	<b>Материал</b>
		SW   R9006	Сталь
			<b>№ арт.</b>
			Z30M000S.04
		<b>Цвет</b>	<b>Цвет</b>
		SW Белый шелк	R9006 Серый (RAL 9006)

Ящик с высоким фасадом – реллинг – D Веб-код  
DQC9RY

**Проектирование**

Необходимое пространство в корпусе	Установочные размеры – фасад – монтаж на саморезы	Карта сверления – фасад – монтаж INSERTA   под пресс	Установочные размеры – задняя стенка
	<p>FA Наложение фасада</p>		

Позиции крепления – направляющие к корпусу	Раскрой плит ДСП 16 мм
<p>Номинальная длина NL (мм)</p>	<p>Задняя стенка из ДСП</p> <p>Дно</p> <p>Задняя стенка из ДСП</p> <p>NL – 24 мм</p> <p>Центральн. планка</p>

KB Ширина корпуса  
LW Внутренняя ширина корпуса  
NL Номинальная длина  
SPW Внутренняя ширина между внутренними цапгами  
W = NL внешней цапги – NL внутренней цапги – 10 мм

	Y мин. (мм)	Y макс. (мм)
BLUMOTION	48	225
TIP-ON	75	225
BLUMOTION		

Внутренняя глубина корпуса LT мин. = номинальная длина NL + 3 мм

**Карта сверления – центральная планка**

Дополнительная информация	
Обзор – TANDEMBOX antaro	303
Обзор – SERVO-DRIVE для LEGRABOX   MERIVOBX   TANDEMBOX	359
Обзор – TIP-ON BLUMOTION для TANDEMBOX	351
Обзор – ORGA-LINE для TANDEMBOX CABLOXX	541
Принадлежности	582
Крепление направляющих к корпусу	340
Крепление направляющих к корпусу	346
Обзор – приспособления	591
Доп. техническая информация	698

**Монтаж, демонтаж и регулировка**

**Короткая ссылка**  
[www.blum.com/a350](http://www.blum.com/a350)

Системы выдвижения

## SPACE TOWER

 Веб-код  
DQGRMM


- Множество вариантов исполнения шкафа для запасов, который можно оснастить полками и внутренними ящиками
- Удобный доступ с трех сторон
- Открывание ящиков по-отдельности обеспечивает хороший обзор и возможность вынимать содержимое сверху
- Даже тяжело нагруженные ящики открываются без усилий
- Высокие боковины и задняя стенка обеспечивают надежное хранение запасов
- Внутренние разделители ORGA-LINE обеспечивают порядок и удобное хранение в ящике
- Возможны различные габариты корпуса



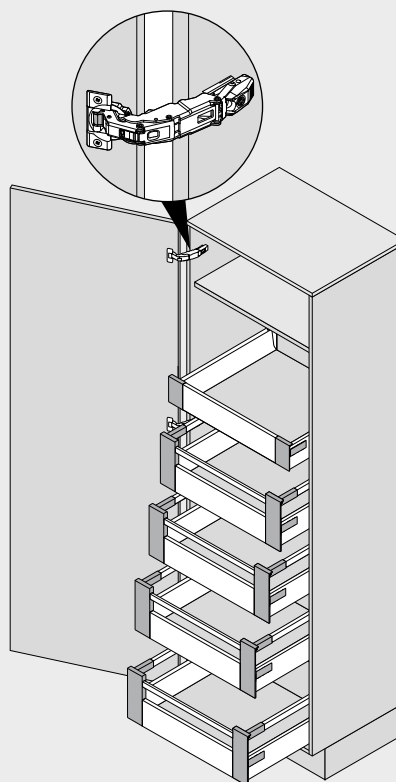
## Информация для заказа

Рекомендации по использованию	Стр.
Внутренний ящик – М	310
Высокий внутренний ящик – релинг – С	318
Высокий внутренний ящик – релинг – D	322
ORGA-LINE для TANDEMBOX antaro – поперечный разделитель	550
ORGA-LINE для TANDEMBOX antaro – поперечный релинг	551
Петля CLIP top BLUMOTION 155°	82
<b>Рекомендуется</b>	
Ширина корпуса KB (мм) 275–1200	

## Проектирование

Помощь при проектировании и заказе

## Короткая ссылка

[www.blum.com/planningtools](http://www.blum.com/planningtools)


## Дополнительная информация

Обзор – TANDEMBOX antaro	303	Доп. техническая информация	698
Обзор – SERVO-DRIVE для LEGRABOX   MERIVOBOX   TANDEMBOX	359		
Обзор – ORGA-LINE для TANDEMBOX	541		
Петля CLIP top BLUMOTION 155°	82		
Обзор – BLUMOTION для дверей	157		
Принадлежности	340		
Обзор – приспособления	591		

**Монтаж, демонтаж и регулировка**

## Короткая ссылка

[www.blum.com/a350](http://www.blum.com/a350)

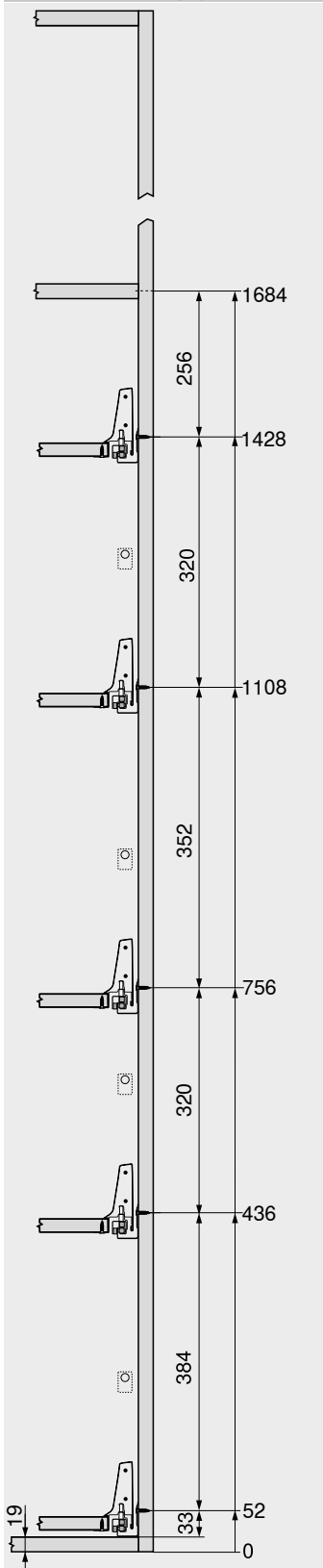

SPACE TOWER

Веб-код  
DQGRMM

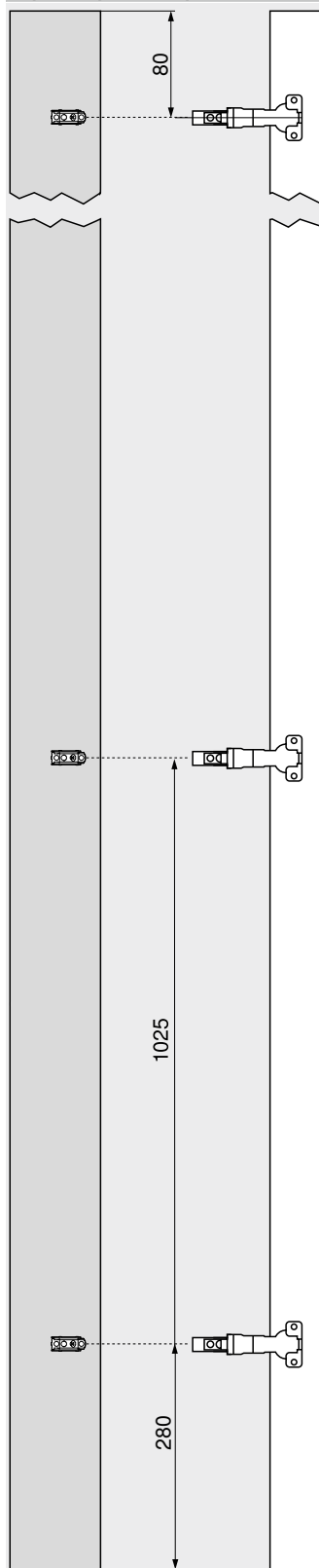
Проектирование

Рекомендуется

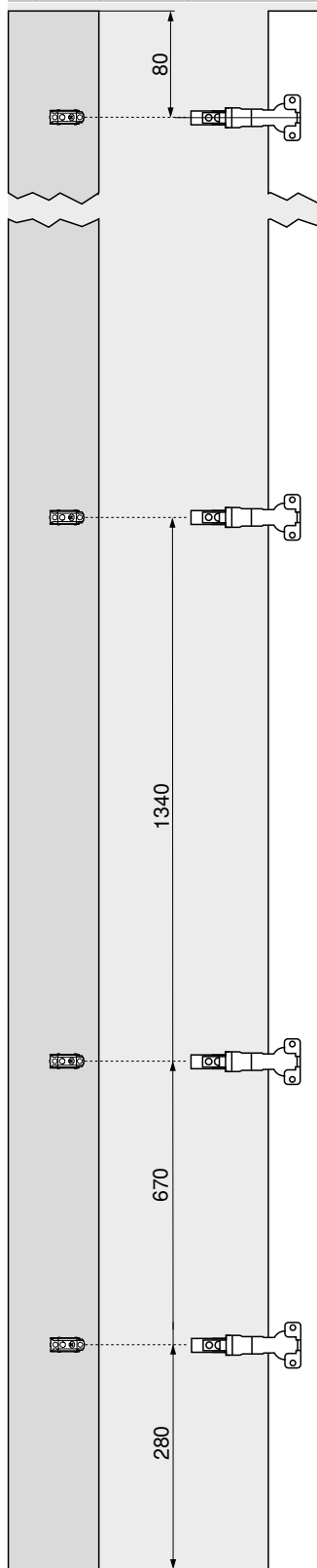
Расположение в корпусе



Карта сверления – фасад



Карта сверления – фасад



В верхнем уровне шкафа рекомендуется использовать полки для лучшего обзора содержимого

Внутренние ящики обеспечивают удобный доступ к содержимому с трех сторон. Использование ящика с высокой задней стенкой позволяет предотвратить выпадение содержимого сзади

Установка ящиков на разной высоте обеспечивает достаточно пространства сверху для хранения высоких предметов

Петля с нулевым входением CLIP top BLUMOTION 155° позволяет оптимально использовать всю имеющуюся ширину корпуса

Если установить нижнюю петлю выше, самый нижний ящик можно сместить вниз до упора. Таким образом каждый сантиметр полезного пространства будет использован по назначению

Дополнительная информация

Количество петель

706

## SPACE TWIN

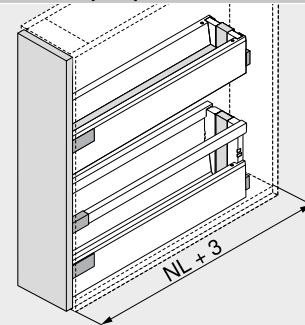


- Высокая стабильность благодаря диагонально расположенным направляющим
- Со встроенной системой амортизации **BLUMOTION** для мягкого и бесшумного закрытия
- Высокая динамическая нагрузка 20 кг на обе направляющие
- Ширина корпуса KB 200 мм

Веб-код

DQGV5A

## Необходимое пространство



NL Номинальная длина

## Информация для заказа

Рекомендации по использованию	Стр.
Стандартный ящик – М	308
Стандартный ящик – К	312
Ящик с высоким фасадом – релинг – С	316
Ящик с высоким фасадом – релинг – D	320
Ящик с высоким фасадом – релинг – D – царги К	324
Ширина корпуса KB (мм) 200	

## Дополнительная информация

Обзор – TANDEMBOX antaro	303	<b>Монтаж, демонтаж и регулировка</b>
Обзор – TIP-ON BLUMOTION для TANDEMBOX	351	
Принадлежности	340	<b>Короткая ссылка</b> <a href="http://www.blum.com/a350">www.blum.com/a350</a>
Обзор – приспособления	591	
Доп. техническая информация	698	

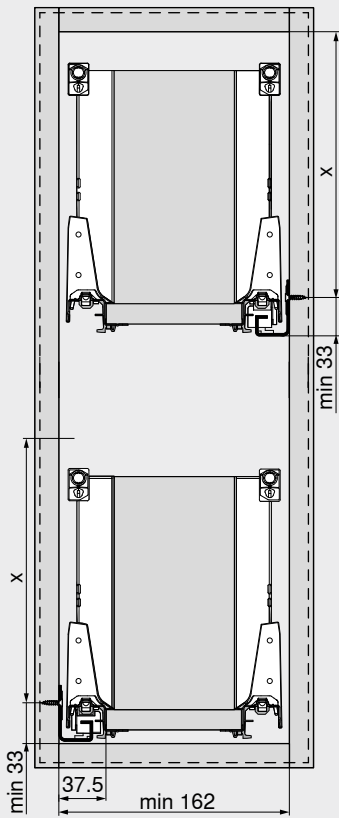


SPACE TWIN

Веб-код  
DQGV5A

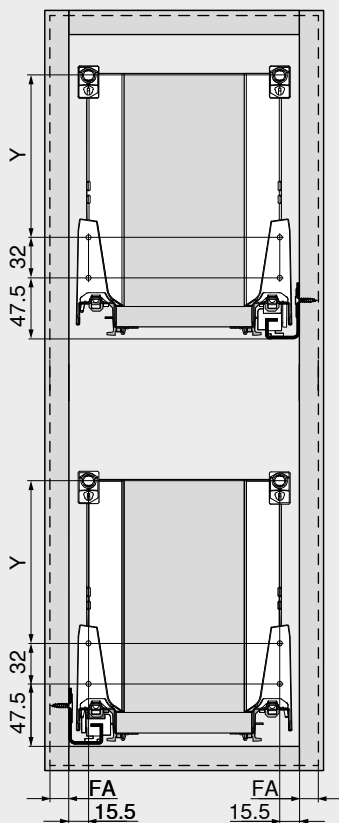
Проектирование

Необходимое пространство в корпусе

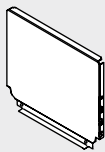


Высота установки	X (мм)
M	65,5
K	97,5
C	159
D	191

Установочные размеры – фасад



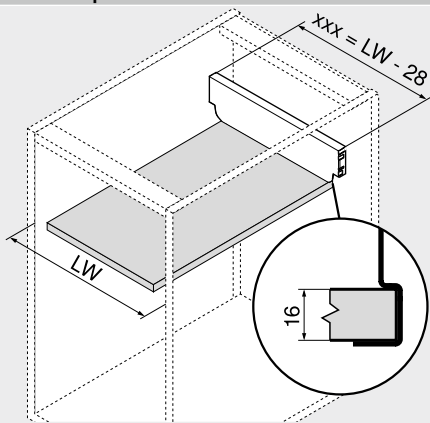
Высота установки	Высота царги	Боковина	Y (мм)
M	M	–	–
K	K	–	32
C	M	Релинг	96
D	M	Релинг	128
D	K	Релинг	32 + 96
FA	Наложение фасада		

**Задняя стенка из стали**


- Для TANDEMBOX
- Цвет: белый шелк | серый (RAL 9006)
- Материал: сталь

**Информация для заказа**

Высота задней стенки	№ арт.
N	Z30NxxxS.6
M	Z30MxxxS.6
K	Z30KxxxS.6
C	Z30CxxxS.6
D	Z30DxxxS.6

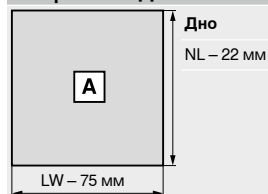
**Проектирование**
**Расчет ширины**


$$xxx = LW - 28$$

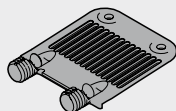
**Пример**

Высота задней стенки M  
 LW = 567 мм  
**539 мм** = 567 – 28 мм  
**Заказ**  
**Z30M539S.6**

xxx Ширина задней стенки  
 LW Внутренняя ширина корпуса

**Раскрой плит ДСП 16 мм**


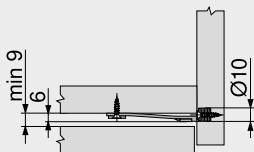
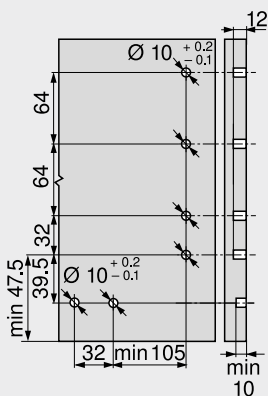
NL Номинальная длина  
 LW Внутренняя ширина корпуса

**Стабилизатор фасада/дна**


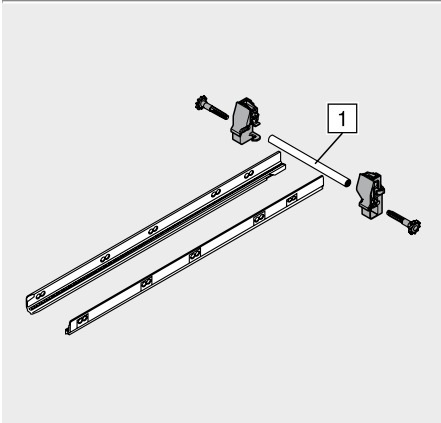
- Для стабилизации широких и высоких фасадов
- Опора под широкое дно ящика
- Требуется:
  - Высота фасада FH < 300 мм:**  
 Ширина корпуса KB > 900 мм: 1 шт.
  - Высота фасада FH ≥ 300 мм:**  
 Ширина корпуса KB < 450 мм: 1 шт.  
 Ширина корпуса KB ≥ 450 мм: 2 шт.  
 Ширина корпуса KB > 900 мм: 3 шт.

**Информация для заказа**

Вид крепления	Цвет	№ арт.
EXPANDO	Темно-серый (RAL 7037)	Z96.10E1

**Проектирование**
**Необходимое пространство в корпусе**

**Карта сверления – фасад**


**Боковой стабилизатор – монтаж сверху**



- Дополнительная боковая стабилизация верхшироких ящиков с высоким фасадом
- Рекомендация: ширина корпуса KB 900–1200 мм
- Алюминиевый вал подходит для KB до 1200 мм, под раскрой
- Подходит для использования с SERVO-DRIVE

**Информация для заказа**

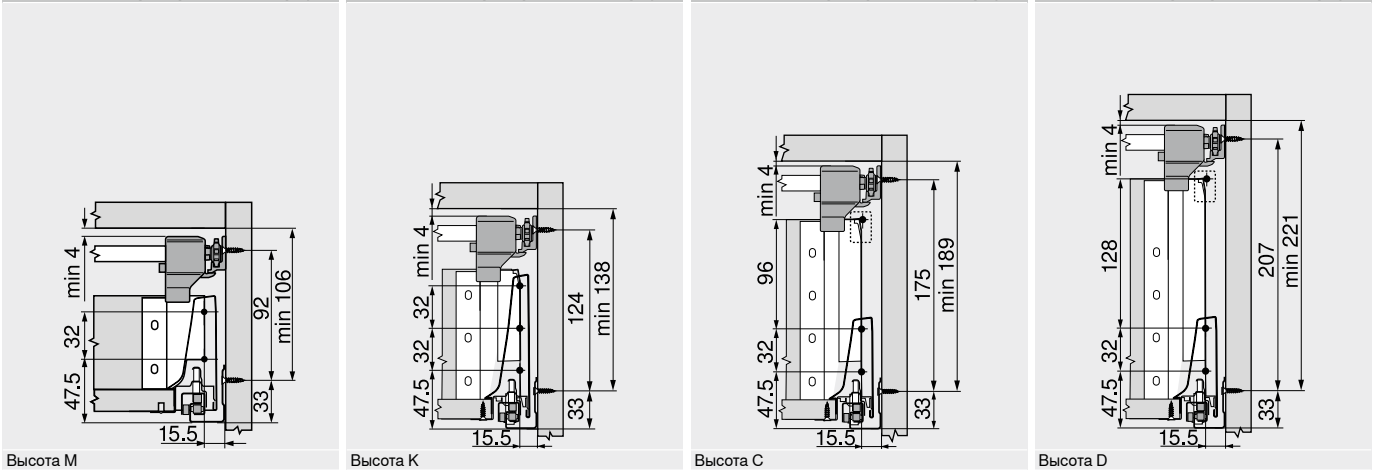
Номинальная длина NL (мм)	№ арт.
450	ZST.450BA
500	ZST.500BA
550	ZST.550BA
600	ZST.600BA
650	ZST.650BA

**Раскрой**

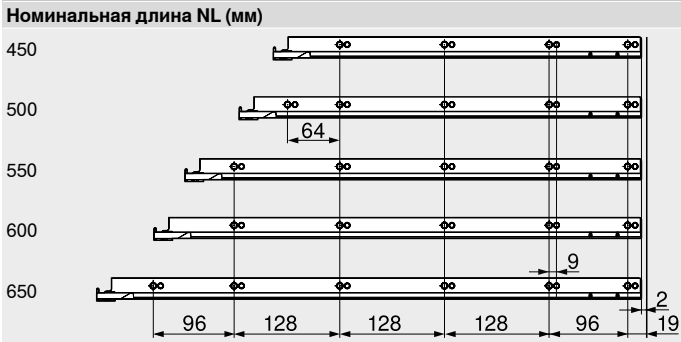
1 Внутр. ширина корпуса LW – 86 мм

**Проектирование**

Необходимое пространство в корпусе    Необходимое пространство в корпусе    Необходимое пространство в корпусе    Необходимое пространство в корпусе



**Расстояние между отверстиями – боковой стабилизатор**



Внутренняя глубина корпуса LT мин. = номинальная длина NL + 3 мм

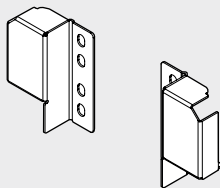
**Дополнительная информация**

Обзор – TANDEMBOX antaro	303	<b>Монтаж, демонтаж и регулировка</b>
Обзор – приспособления	591	
Доп. техническая информация	698	

Короткая ссылка  
[www.blum.com/a350](http://www.blum.com/a350)



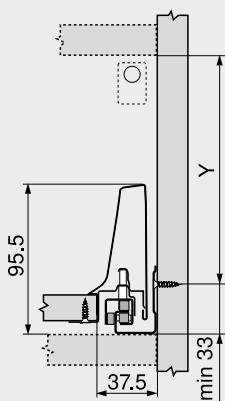
## Держатель релинга



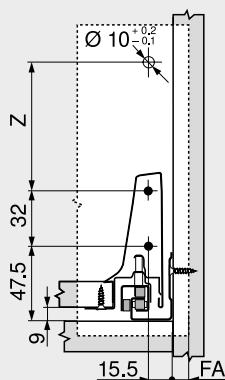
- Цвет: белый шелк | серый (RAL 9006)
- Материал: сталь

**Информация для заказа**

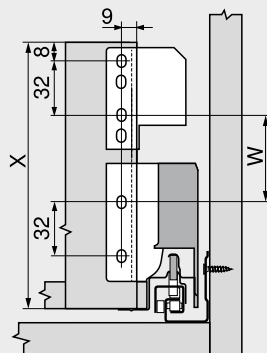
<b>Обозначение</b>	<b>№ арт.</b>
Держатель релинга	ZRR.5200

**Проектирование**
**Необходимое пространство в корпусе**


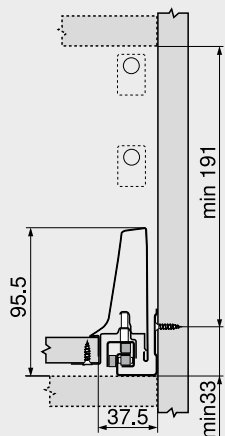
Свободное размещение  
 $Y = X - 4$  мм  
 X Высота задней стенки

**Установочные размеры – фасад – монтаж на саморезы**


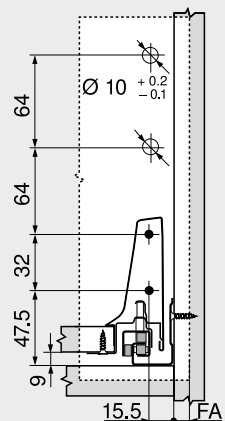
Свободное размещение  
 $Z = X - 71$  мм  
 X Высота задней стенки  
 FA Наложение фасада

**Установочные размеры – задняя стенка**


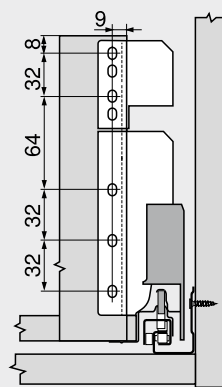
Свободное размещение  
 $W = X - 103$  мм  
 X Высота задней стенки

**Необходимое пространство в корпусе**


Высота D – двойной релинг (держатель для задней стенки из ДСП, высота B)

**Установочные размеры – фасад – монтаж на саморезы**


Высота D – двойной релинг (держатель для задней стенки из ДСП, высота B)  
 FA Наложение фасада

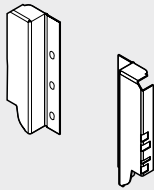
**Установочные размеры – задняя стенка**


Высота D – двойной релинг (держатель для задней стенки из ДСП, высота B)

**Дополнительная информация**

Обзор – TANDEMBOX antaro	303
Обзор – приспособления	591
Доп. техническая информация	698

Держатель задней стенки из ДСП, высота В



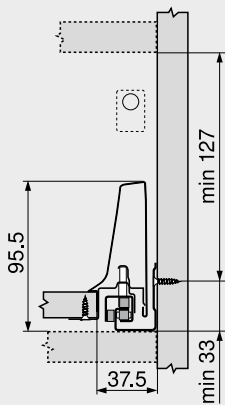
- Для TANDEMBOX
- Цвет: белый шелк | серый (RAL 9006)
- Материал: сталь

Информация для заказа

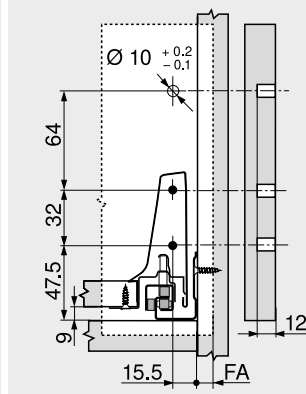
<b>Обозначение</b>	<b>№ арт.</b>
Держатель задней стенки из ДСП, высота В	Z30B000S.04
<b>Раскрой</b>	
<b>Задняя стенка из ДСП</b>	
Высота	135 мм
Ширина	Внутр. ширина корпуса LW – 87 мм

Проектирование

Необходимое пространство в корпусе

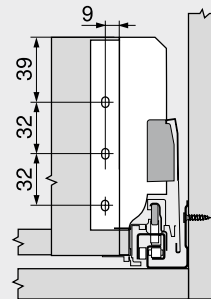


Установочные размеры – фасад – монтаж на саморезы



FA Наложение фасада

Установочные размеры – задняя стенка

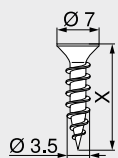


Дополнительная информация

Обзор – TANDEMBOX antaro	303
Обзор – приспособления	591
Доп. техническая информация	698

**Саморез**

Ø 3.5 мм



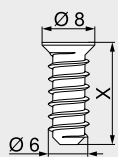
- Ø 3.5 мм
- Цвет: никелированный
- Материал: сталь

**Информация для заказа**

X (мм)	№ арт.
15.0	609.1500
17.0	609.1700

**Евровинты**

Ø 6.0 мм



- Ø 6 мм
- Диаметр сверления Ø 5 мм
- Цвет: никелированный
- Материал: сталь

**Информация для заказа**

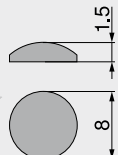
X (мм)	№ арт.
10.0	661.1000.HG
11.5	661.1150.HG
13.0	661.1300.HG
14.5	661.1450.HG
20.0	661.2000.HG

**Центровочное сверло**


- Ø 2.7 мм, длина сверла 70 мм
- Для предварительного сверления под саморезы Ø 3.5 мм
- Глубина сверления до 8 мм
- Материал: закаленная сталь

**Информация для заказа**

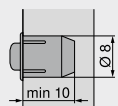
Обозначение	№ арт.
Центровочное сверло	M01.ZZ03.01
Запасное сверло	M01.ZZB3

**Самоклеящийся амортизатор**


- Для смягчения удара
- Цвет: нейтральный
- Материал: пластмасса

**Информация для заказа**

Обозначение	№ арт.
Самоклеящийся амортизатор	993.710

**Врезной амортизатор**


- Для смягчения удара
- Зазор между фасадом и корпусом 2 мм
- Состоит из двух частей
- Цвет: серый (RAL 9006)
- Материал: пластмасса

**Информация для заказа**

Обозначение	№ арт.
Врезной амортизатор	993.706

### Крестовая отвертка



- Крест, размер PZ2
- Длина без рукоятки 100 мм
- Длина отвертки 200 мм
- Ручка оранжевого цвета с логотипом "Blum"
- Цвет: черный/оранжевый
- Материал: пластмасса/сталь

#### Информация для заказа

Обозначение	№ арт.
Крестовая отвертка	303.756.1

### Шлицевая отвертка

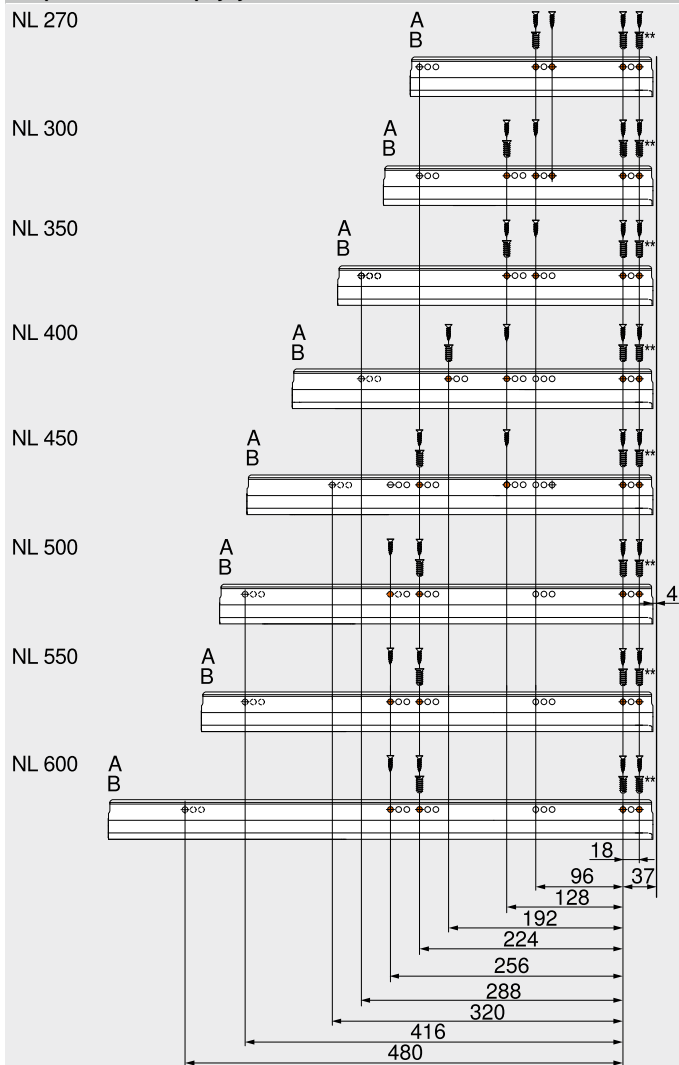


- Шлиц, размер 1.0 x 5.5 мм
- Длина без рукоятки 125 мм
- Длина отвертки 225 мм
- Ручка оранжевого цвета с логотипом "Blum"
- Цвет: черный/оранжевый
- Материал: пластмасса/сталь

#### Информация для заказа

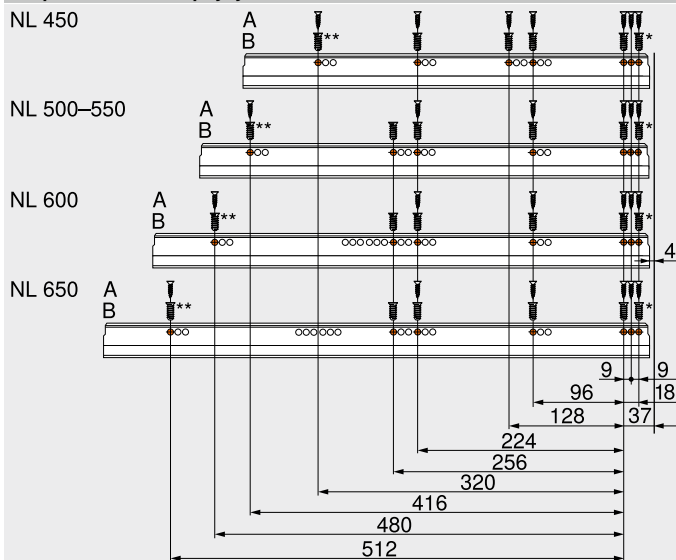
Обозначение	№ арт.
Шлицевая отвертка	314.928.1

Направляющая к корпусу 578 – 30 кг



NL Номинальная длина  
 A Саморез Ø 4 x 15 мм  
 B Евровинт Ø 6 x 14.5 мм, № арт. 661.1450.HG  
 \*\* Для большей стабильности (опционально)  
 Можно заменить саморезом Ø 4 x 15 мм

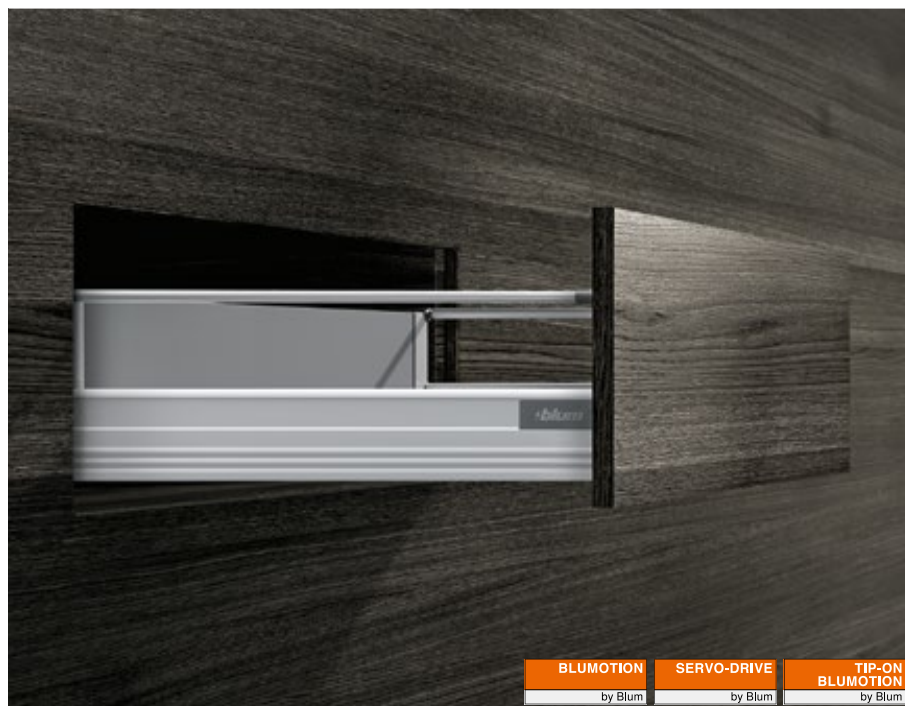
Направляющая к корпусу 576 – 65 кг



NL Номинальная длина  
 A Саморез Ø 4 x 15 мм  
 B Евровинт Ø 6 x 14.5 мм, № арт. 661.1450.HG  
 \* Можно заменить саморезом Ø 4 x 15 мм  
 \*\* Для большей стабильности (опционально)  
 Можно заменить саморезом Ø 4 x 15 мм



## Ящик, позволяющий разнообразить Ваш интерьер



TANDEMBOX plus предлагает подходящее решение для любых конструкций. Будь то ящик с одинарным круглым релингом или с закрытыми боковинами, TANDEMBOX plus покоряет простым, строгим дизайном и продуманным ассортиментом комплектующих и цветов.

При желании можно дополнительно установить различные системы открывания. Электрическую систему SERVO-DRIVE в комбинации с BLUMOTION или TIP-ON BLUMOTION – систему, объединяющую механическое открывание и BLUMOTION.



Круглый релинг и элегантный дизайн характерны для этого типа ящиков TANDEMBOX, доказавших свою надежность уже в течение многих лет. Если Вы предпочитаете закрытые боковины, используйте двустенный BOXSIDE
















TANDEMBOX на протяжении многих лет впечатляет высоким удобством использования и разнообразным дизайном. Техническая оптимизация обеспечивает более удобное открывание, еще большую стабильность и более плавный ход ящиков



Наши конфигураторы позволяют упростить подбор и заказ изделий

Короткая ссылка  
[www.blum.com/configurator](http://www.blum.com/configurator)

Применение	кг	Необходимое пространство Высота (мм)	Веб-код	Стр.	Применение	кг	Необходимое пространство Высота (мм)	Веб-код	Стр.
<b>Стандартный корпус</b>					<b>Внутренний ящик</b>				
<b>Стандартный ящик</b>					<b>Внутренний ящик</b>				
	Стандартный ящик – N	30	81.5						
			<b>DQCCLA</b>						
	Стандартный ящик – M	30	96.5			Внутренний ящик – M	30	105	
		65					65		
			<b>DQCDAM</b>					<b>DQCFEM</b>	
	Стандартный ящик – K	30	128.5			Внутренний ящик – K	30	134	
		65					65		
			<b>DQCDZY</b>					<b>DQCG3Y</b>	
<b>Ящик с высоким фасадом</b>					<b>Высокий внутренний ящик</b>				
	Ящик с высоким фасадом – релинг – B	30	160			Высокий внутренний ящик – релинг – B	30	160	
		65					65		
			<b>DQCGTA</b>					<b>DQCIXA</b>	
	Ящик с высоким фасадом – релинг – D	30	224			Высокий внутренний ящик – релинг – D	30	224	
		65					65		
			<b>DQCHIM</b>					<b>DQCJMM</b>	
	Возможно использовать BOXSIDE					Возможно использовать BOXSIDE			
<b>Угловой шкаф</b>									
	SPACE CORNER	65							
	Помощь при проектировании и заказе								
	Короткая ссылка								
	<a href="http://www.blum.com/productdataservice">www.blum.com/productdataservice</a>								
<b>Шкаф под мойку</b>									
<b>Ящик с высоким фасадом</b>									
	Ящик с высоким фасадом – релинг – D	30	224						
		65							
			<b>DQC17Y</b>						
	Возможно использовать BOXSIDE								
<b>Шкаф для запасов</b>									
	SPACE TOWER	30							
		65							
	Ширина корпуса KB 275–1200 мм								
			<b>DQGSBY</b>						
<b>Узкие шкафы</b>									
	SPACE TWIN	20							
	Ширина корпуса KB 200 мм								
			<b>DQGVUM</b>						
кг	Динамическая нагрузка								

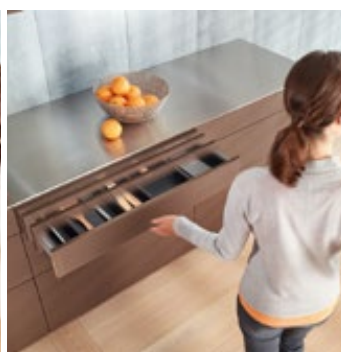
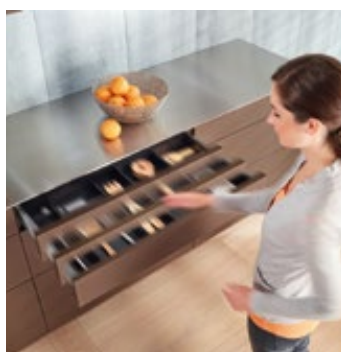
**Информация о наличии товара @ | ☎**  
 Короткая ссылка  
[www.blum.com/configurator](http://www.blum.com/configurator)

### Восхитительное сочетание двух технологий



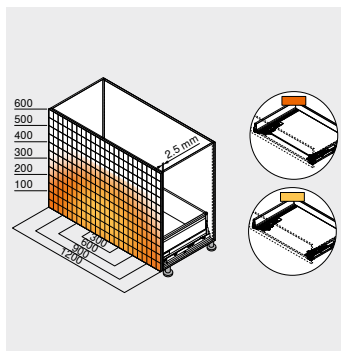
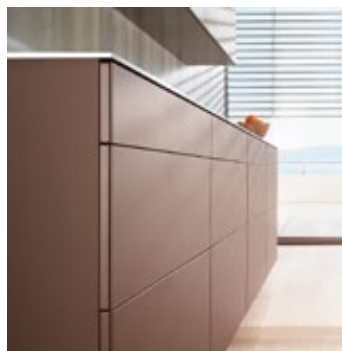
TIP-ON BLUMOTION для TANDEMBOX объединяет преимущества механической системы открывания TIP-ON и надежной системы амортизации BLUMOTION для мягкого и бесшумного закрывания – на механической основе.

Большая область срабатывания TIP-ON BLUMOTION обеспечивает высочайший комфорт использования ящиков без ручек. Для оптимального функционирования и увеличения области срабатывания мы рекомендуем использовать синхронизатор.



Открытие легким нажатием на фасад, плавное скольжение, мягкое и бесшумное закрывание – TIP-ON BLUMOTION обеспечивает новый уровень комфорта использования мебели

Это полностью механическое решение



#### Небольшой зазор между корпусом и фасадом

TIP-ON BLUMOTION можно использовать при минимальном зазоре между корпусом и фасадом 2.5 мм

#### Большая область срабатывания

Для оптимального функционирования и увеличения области срабатывания мы рекомендуем использовать синхронизатор



#### Возможности регулировки

Четырехмерная регулировка позволяет создать точный рисунок фасадов. Встроенная регулировка по глубине осуществляется без инструмента с помощью регулировочного колесика



#### Простой монтаж без инструмента

Механизм TIP-ON BLUMOTION, как и остальные комплектующие, устанавливается без инструмента

Системы выдвижения									
	Обзор – системы выдвижения	189							
	TANDEMBOX antaro	302							
	TANDEMBOX plus	348							
	SERVO-DRIVE для LEGRABOX   MERIVOBX   TANDEMBOX	358							

Применение	кг							Веб-код	Стр.
------------	----	--	--	--	--	--	--	---------	------

	TIP-ON BLUMOTION	30							
		65							

кг Динамическая нагрузка

Принадлежности					
	Задняя стенка из стали	340	Центровочное сверло	344	
	Стабилизатор фасада/дна	340	Амортизаторы	344	
	Боковой стабилизатор – монтаж сверху	341	Отвертки	345	
	Держатель релинга	342			
	Держатель задней стенки из ДСП, высота В	343			
	Саморезы	344			

Крепление направляющих к корпусу			
	Направляющая к корпусу 578 – 30 кг	356	
	Направляющая к корпусу 576 – 65 кг	356	

--	--	--	--

**Монтаж, демонтаж и регулировка**

	Монтаж, демонтаж и регулировка	
	<p>Короткая ссылка</p> <p><a href="http://www.blum.com/a370">www.blum.com/a370</a></p>	

Пиктограммы	
	Только по запросу

**TIP-ON BLUMOTION**


- Механическая система открывания **TIP-ON** в сочетании с амортизатором **BLUMOTION** для плавного и бесшумного закрывания
- Зазор между фасадом и корпусом 2.5 мм
- Четырехмерная регулировка фасада
- Большая область срабатывания
- Синхронизированное плавное скольжение
- Синхронизатор при внутренней ширине корпуса LW от 238 мм

TIP-ON BLUMOTION by Blum

**Информация для заказа**

<b>1</b>	Направляющие к корпусу, левая/правая	
	<b>TIP-ON BLUMOTION</b>	
<b>Номинальная длина NL (мм)</b>	<b>Динамическая нагрузка (кг)</b>	
	<b>30</b>	<b>65</b>
270	578.2701M	
300	578.3001M	
350	578.3501M	
400	578.4001M	
450	578.4501M	576.4501M
500	578.5001M	576.5001M
550	578.5501M	576.5501M
600	578.6001M	576.6001M
650	578.6501M	576.6501M

<b>6</b>	<b>Комплект TIP-ON BLUMOTION</b>				
	<b>Номинальная длина NL (мм)</b>	<b>Механизм</b>	<b>Направляющая к корпусу (кг)</b>	<b>Вес (кг)</b>	<b>№ арт.</b>
	270–300	S0	30	≤ 10	T60B3030
	270–300	S1	30	> 10–20	T60B3130
	350–600	L1	30	≤ 20	T60B3330
	350–600	L3	30	15–30	T60B3530
	450–650	L5	65	> 30–65	T60B3560

**Комплектация:**

- 6a** 1 x Механизм TIP-ON BLUMOTION, левый/правый
  - 6b** 1 x Триггер TIP-ON BLUMOTION, левый/правый
  - 6e** 2 x Адаптер вала синхронизатора TIP-ON BLUMOTION
- <sup>1</sup> Рекомендуемый диапазон нагрузки (общий вес ящика) для оптимального открывания и закрывания
- <sup>2</sup> Можно комбинировать только с направляющей на 30 кг
- <sup>3</sup> Рекомендация: можно комбинировать только с направляющими на 65 кг

**Внутр. ширина корпуса LW ≥ 287 мм**

<b>6f</b>	<b>Вал синхронизатора TIP-ON BLUMOTION</b>		
	<b>Исполнение</b>	<b>Цвет</b>	<b>№ арт.</b>
	Круглый	Серый	T60.1125W

В сочетании с 6e 2 x T60.000D  
Для внутренней ширины корпуса LW до 1370 мм

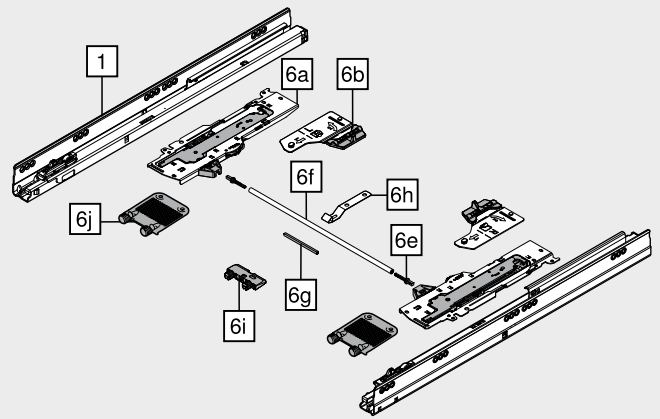
**Примечание**  
Для оптимального функционирования и увеличения области срабатывания мы рекомендуем использовать синхронизатор

**Раскрой** Внутр. ширина корпуса LW – 240 мм

**Внутр. ширина корпуса LW 238–286 мм**

<b>6g</b>	<b>Синхронизатор TIP-ON BLUMOTION</b>		
	<b>Исполнение</b>	<b>Цвет</b>	<b>№ арт.</b>
	Квадратный	Светло-серый (RAL 7035)	T60.300D

**Раскрой** Внутр. ширина корпуса LW – 214 мм


**Принадлежности**

<b>6e</b>	<b>Адаптер вала синхронизатора TIP-ON BLUMOTION</b>		
	<b>Исполнение</b>	<b>Цвет</b>	<b>№ арт.</b>
	Симметричный	Светло-серый (RAL 7035)	T60.000D

Внутр. ширина корпуса LW ≥ 287 мм

<b>6h</b>	<b>Держатель вала синхронизатора TIP-ON BLUMOTION</b>		
	<b>Ширина корпуса KB (мм)</b>	<b>Материал</b>	<b>№ арт.</b>
	≥ 750	Сталь	T60B000H

Для ящиков над дном корпуса или с рейкой  
Препятствует провисанию вала синхронизатора TIP-ON BLUMOTION

<b>6i</b>	<b>Уголок, поддерживающий дно</b>		
	<b>Ширина корпуса KB (мм)</b>	<b>Цвет</b>	<b>№ арт.</b>
	≥ 750	Темно-серый (RAL 7037)	Z96.2011

Для ящиков над дном корпуса или с рейкой  
Опора под дно ящика

<b>6j</b>	<b>Стабилизатор фасада/дна</b>		
	<b>Материал</b>	<b>Цвет</b>	<b>№ арт.</b>
	Пластмасса	Темно-серый (RAL 7037)	Z96.10E1

<b>–</b>	<b>Шаблон для установки и контроля зазора между корпусом и фасадом TIP-ON BLUMOTION</b>		
	<b>Зазор фасада FS (мм)</b>	<b>Цвет</b>	<b>№ арт.</b>
	2.5	Оранжевый	65.5627

TIP-ON BLUMOTION

Проектирование

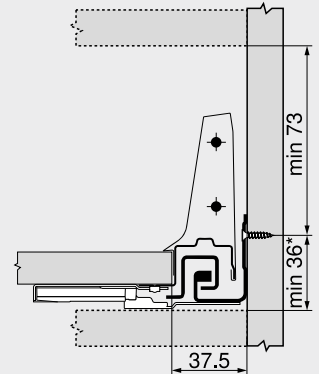
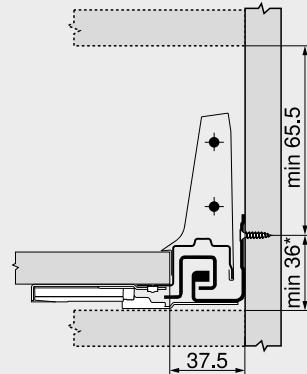
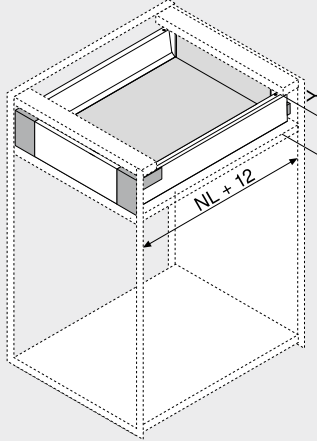
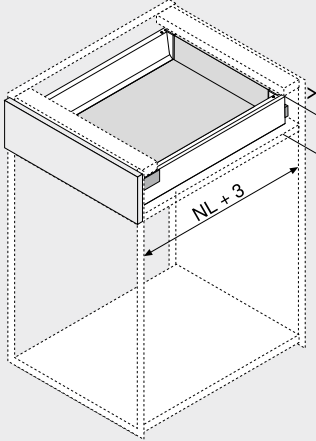
Необходимое пространство в корпусе

Стандартный ящик | ящик с высоким фасадом

Внутренний ящик | высокий внутренний ящик

Стандартный ящик | ящик с высоким фасадом

Внутренний ящик | высокий внутренний ящик



Высота задней стенки Y (мм)	Y (мм)
N	85.5
M	101.5
K	133.5
B	161
C	195
D	227
NL	Номинальная длина

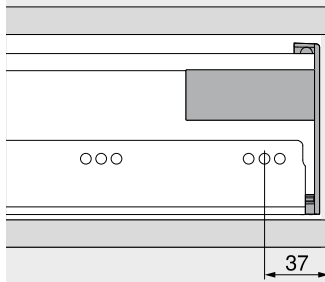
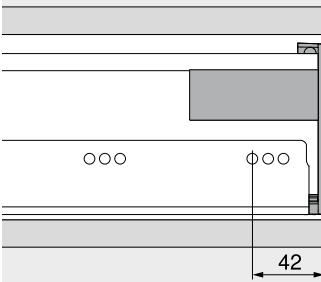
Высота задней стенки Y (мм)	Y (мм)
M	109
K	139.5
B	161
C	195
D	227
NL	Номинальная длина

Высота M

\* При 36–39 мм и ширине корпуса KB ≥ 750 мм требуется держатель вала синхронизатора TIP-ON BLUMOTION и уголок, поддерживающий дно, чтобы избежать столкновения вала синхронизатора с дном корпуса или рейкой

Рекомендуется пробная установка

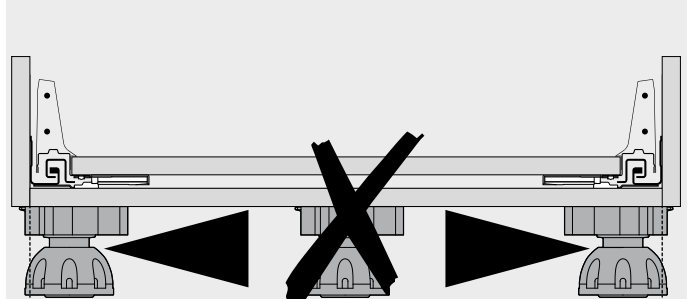
Позиции крепления – внутренний ящик | высокий внутренний ящик



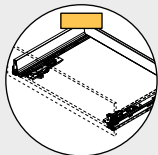
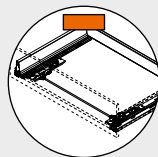
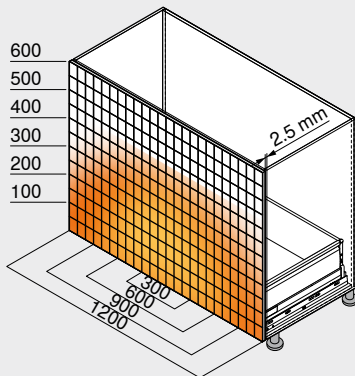
Вариант 1

Вариант 2

Цокольная ножка



Область срабатывания



Область срабатывания

- С синхронизатором
- Без синхронизатора

Минимальный зазор (мм)

2.5

Со стабилизатором фасада/дна

Для оптимального функционирования и увеличения области срабатывания мы рекомендуем использовать синхронизатор  
Пример: 578 – 30 кг | 576 – 65 кг, высота D, номинальная длина NL 500 мм

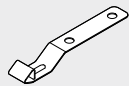
Дополнительная информация

Обзор – TIP-ON BLUMOTION для TANDEMBOX	351
Обзор – TANDEMBOX antaro	303
Обзор – TANDEMBOX plus CABLOXX	349
Принадлежности	582
Крепление направляющих к корпусу	354
Обзор – приспособления	356
Доп. техническая информация	591
	698

Монтаж, демонтаж и регулировка

Короткая ссылка  
[www.blum.com/a370](http://www.blum.com/a370)

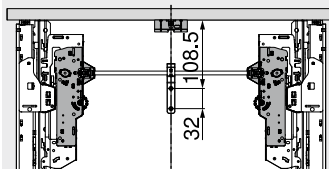


**Держатель вала синхронизатора TIP-ON BLUMOTION**


- Препятствует провисанию вала синхронизатора TIP-ON BLUMOTION
- Для ящиков над дном корпуса или с рейкой
- Требуется при ширине корпуса KB  $\geq$  750 мм
- Материал: сталь

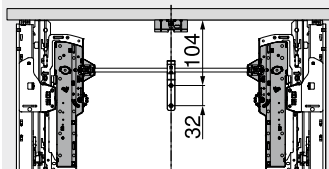
**Информация для заказа**

Обозначение	№ арт.
Держатель вала синхронизатора TIP-ON BLUMOTION	T60B000H

**Проектирование**
**Карта сверления – дно**


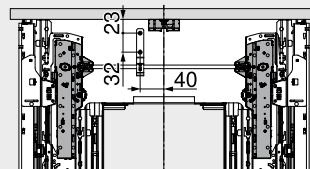
Номинальная длина  
NL (мм)  
270–300

Механизм  
TIP-ON BLUMOTION  
S0 | S1



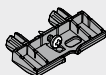
Номинальная длина  
NL (мм)  
350–650

Механизм  
TIP-ON BLUMOTION  
L1 | L3 | L5



Шкаф под мойку  
Номинальная длина  
NL (мм)  
350–650

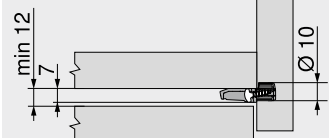
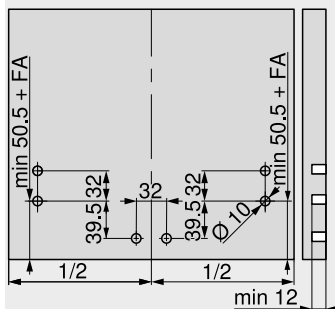
Механизм  
TIP-ON BLUMOTION  
L1 | L3 | L5

**Уголок, поддерживающий дно**


- Опора под дно ящика
- Для ящиков над дном корпуса или с рейкой
- Требуется при ширине корпуса KB  $\geq$  750 мм
- Материал: пластмасса

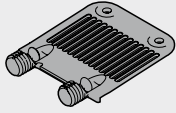
**Информация для заказа**

Обозначение	№ арт.
Уголок, поддерживающий дно	Z96.2011

**Проектирование**
**Необходимое пространство в корпусе**

**Карта сверления – фасад**


FA Наложение фасада

Стабилизатор фасада/дна



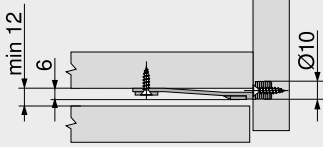
- Для стабилизации широких и высоких фасадов
- Опора под широкое дно ящика
- Требуется:  
**Высота фасада FH > 300 мм:**  
 Ширина корпуса KB ≥ 750 мм: 2 шт.
- Требуется:  
**Высота фасада FH > 300 мм:**  
 Ширина корпуса KB < 750 мм: 1 шт.

Информация для заказа

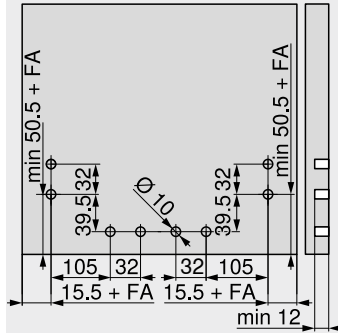
Вид крепления	Цвет	№ арт.
EXPANDO	Темно-серый (RAL 7037)	Z96.10E1

Проектирование

Необходимое пространство в корпусе

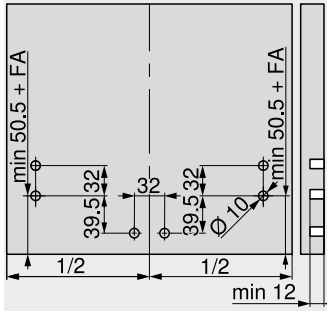


Карта сверления – фасад



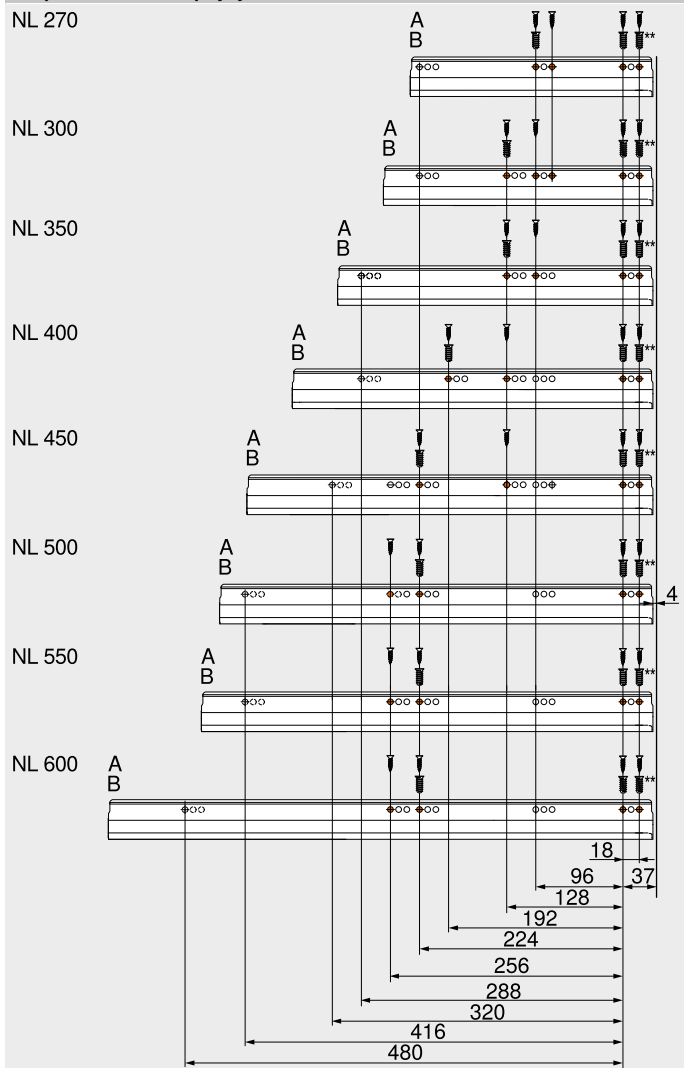
FA Наложение фасада  
 Требуется:  
**Высота фасада FH > 300 мм:**  
 Ширина корпуса KB ≥ 750 мм: 2 шт.

Карта сверления – фасад



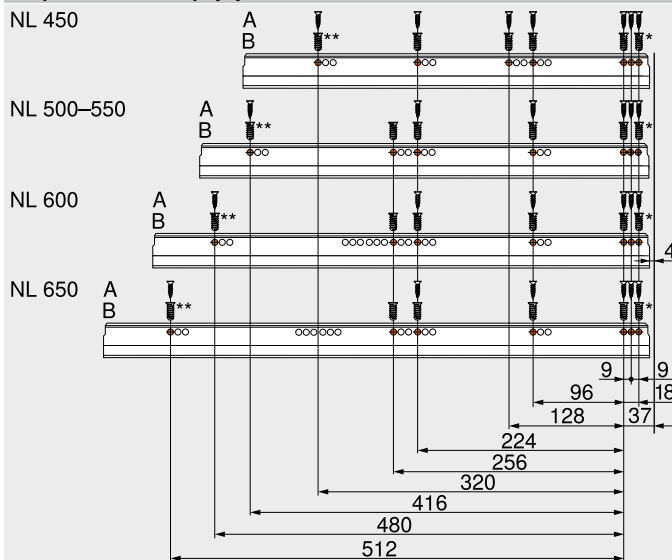
FA Наложение фасада  
 Требуется:  
**Высота фасада FH > 300 мм:**  
 Ширина корпуса KB < 750 мм: 1 шт.

**Направляющая к корпусу 578 – 30 кг**



NL Номинальная длина  
 A Саморез Ø 4 x 15 мм  
 B Евровинт Ø 6 x 14.5 мм, № арт. 661.1450.HG  
 \*\* Для большей стабильности (опционально)  
 Можно заменить саморезом Ø 4 x 15 мм

**Направляющая к корпусу 576 – 65 кг**



NL Номинальная длина  
 A Саморез Ø 4 x 15 мм  
 B Евровинт Ø 6 x 14.5 мм, № арт. 661.1450.HG  
 \* Можно заменить саморезом Ø 4 x 15 мм  
 \*\* Для большей стабильности (опционально)  
 Можно заменить саморезом Ø 4 x 15 мм