



Free flap H 1.5

372.39.xxx
372.28.xxx

A

| | |
|---|---|
| □ | A |
| ■ | B |
| □ | C |
| ■ | D |

B 372.39.xxx - L
372.39.xxx - R

C 372.39.xxx

D1 372.39.xxx

D2 372.37.044

E

I 235.79.301

+

H

+

F

356.06.460/461
(Free flap H 1.5 - 2/3)

G

356.06.470/471
(Free flap H 1.5 - 2/3)

| | | | | |
|--------------------|------------|------------|------------|------------|
| | | | | |
| Free flap H 1.5, A | 372.28.xxx | 372.28.xxx | 372.39.xxx | 372.39.xxx |
| Free flap H 1.5, B | 372.28.xxx | 372.28.xxx | 372.39.xxx | 372.39.xxx |
| Free flap H 1.5, C | 372.28.xxx | 372.28.xxx | 372.39.xxx | 372.39.xxx |
| Free flap H 1.5, D | 372.28.xxx | 372.28.xxx | 372.39.xxx | 372.39.xxx |

732.23.038

12.0001.010.446.0000.00
03/2016

i

Free flap H 1.5 - 1

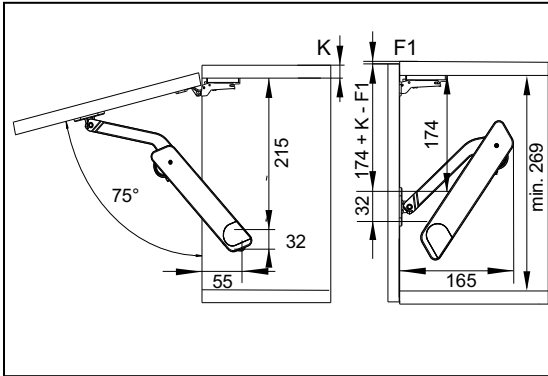
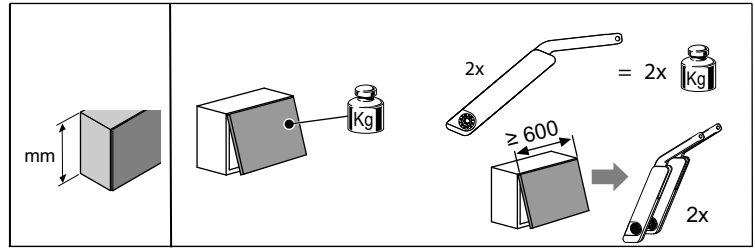
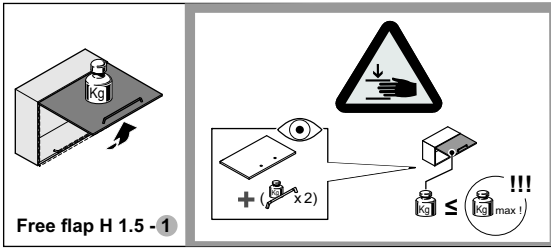
Free flap H 1.5 - 2

1.

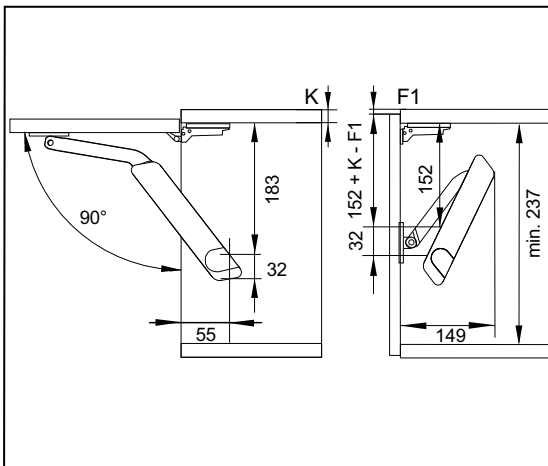
- + 329.17.xxx „push“
- + 356.06.4xx

Free flap H 1.5 - 3

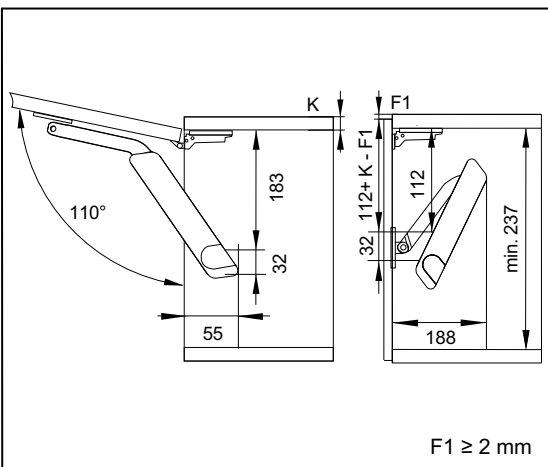
- + 329.17. xxx „push“
- + 356.06.4xx



| | A | B | D |
|-----|-----------|-----------|------------|
| 350 | 2,6 - 4,2 | 3,8 - 6,5 | 6,2 - 10,9 |
| 400 | 2,3 - 3,3 | 3,0 - 5,8 | 5,6 - 10,2 |
| 450 | 2,2 - 3,1 | 2,7 - 4,6 | 5,5 - 9,7 |
| 500 | 1,7 - 2,8 | 2,3 - 4,6 | 4,6 - 8,5 |
| 550 | 1,6 - 2,6 | 2,2 - 4,2 | 4,1 - 6,6 |
| 600 | 1,2 - 2,3 | 2,1 - 3,9 | 3,9 - 6,0 |



| | A | B | D |
|-----|-----------|-----------|------------|
| 275 | 2,8 - 3,8 | 3,5 - 6,0 | 5,8 - 10,5 |
| 300 | 2,2 - 3,4 | 3,3 - 5,7 | 5,2 - 9,0 |
| 350 | 2,1 - 2,9 | 2,7 - 4,9 | 4,8 - 8,0 |
| 400 | 1,6 - 2,3 | 2,3 - 4,6 | 4,3 - 7,9 |
| 450 | 1,3 - 2,2 | 2,0 - 3,8 | 3,8 - 6,3 |
| 500 | 1,2 - 2,0 | 1,7 - 3,4 | 3,4 - 6,0 |
| 550 | 1,2 - 1,9 | 1,7 - 3,0 | 3,0 - 5,1 |
| 600 | 0,9 - 1,6 | 1,6 - 3,0 | 3,0 - 4,7 |

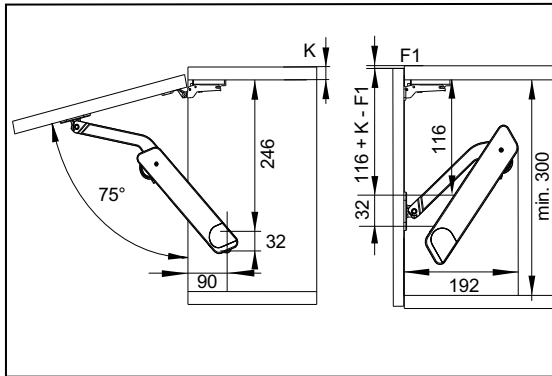
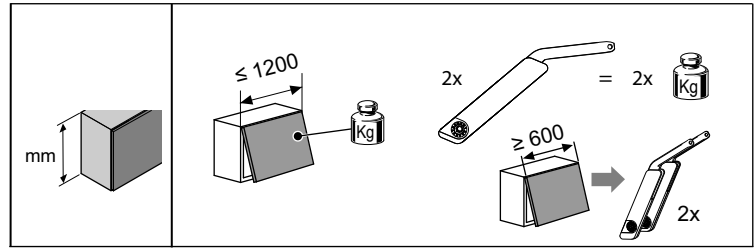
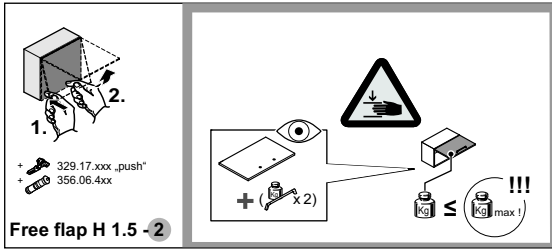


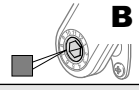
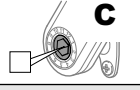
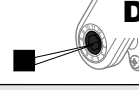
| | A | B | D |
|-----|-----------|-----------|-----------|
| 275 | 1,9 - 2,8 | 2,6 - 4,3 | 4,2 - 7,1 |
| 300 | 1,1 - 2,4 | 2,4 - 4,1 | 4,0 - 7,0 |
| 350 | 1,1 - 2,1 | 2,1 - 3,7 | 3,6 - 6,4 |
| 400 | 1,1 - 1,7 | 1,7 - 3,2 | 3,2 - 5,5 |
| 450 | 1,0 - 1,6 | 1,6 - 2,8 | 2,8 - 5,5 |
| 500 | 1,0 - 1,4 | 1,3 - 2,5 | 2,5 - 4,5 |
| 550 | 0,8 - 1,3 | 1,3 - 2,2 | 2,2 - 3,9 |
| 600 | 0,7 - 1,2 | 1,2 - 2,2 | 2,2 - 4,3 |

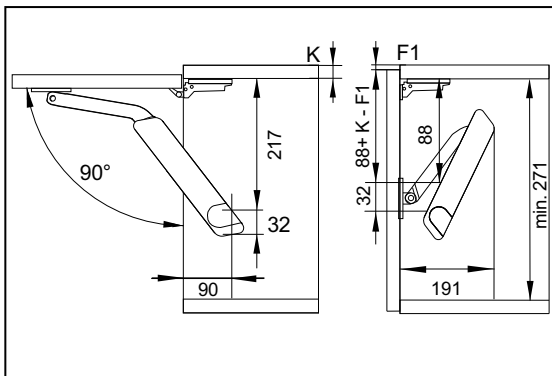
732.23.038

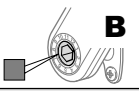
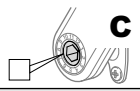
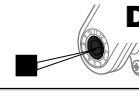
12.0001.010.446.0000.00

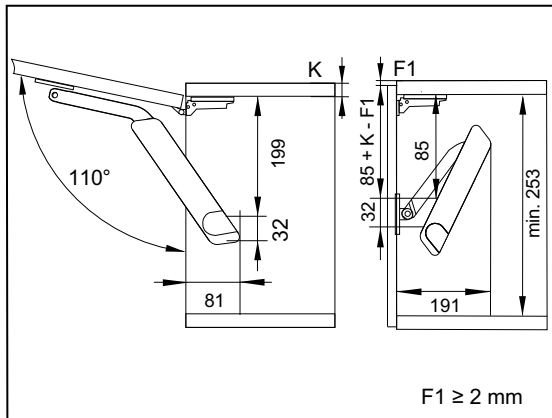
03/2016

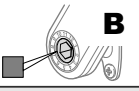
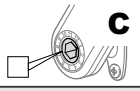
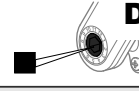


| |  |  |  |
|-----|--|---|---|
| 350 | 4,6 - 5,3 | - | - |
| 400 | 3,2 - 4,8 | 4,3 - 7,0* | 5,5 - 8,0* |
| 450 | 2,5 - 4,0 | 4,0 - 6,3* | 5,0 - 7,6* |
| 500 | 2,2 - 3,5 | 3,5 - 5,4* | 4,7 - 7,3* |
| 550 | 2,0 - 3,3 | 2,6 - 5,1 | 4,0 - 6,9 |
| 600 | - | 2,6 - 4,7 | 3,6 - 6,3 |



| |  |  |  |
|-----|---|--|--|
| 350 | 2,4 - 4,2 | 3,4 - 5,2* | 4,7 - 6,9* |
| 400 | 1,5 - 3,2 | 3,1 - 4,9* | 3,9 - 5,6* |
| 450 | 1,5 - 2,6 | 2,6 - 4,2* | 3,6 - 5,4* |
| 500 | 1,4 - 2,4 | 2,4 - 3,6 | 3,4 - 5,0 |
| 550 | 1,3 - 2,1 | 1,9 - 3,2 | 2,6 - 4,6 |
| 600 | 1,3 - 1,9 | 1,8 - 3,1 | - |



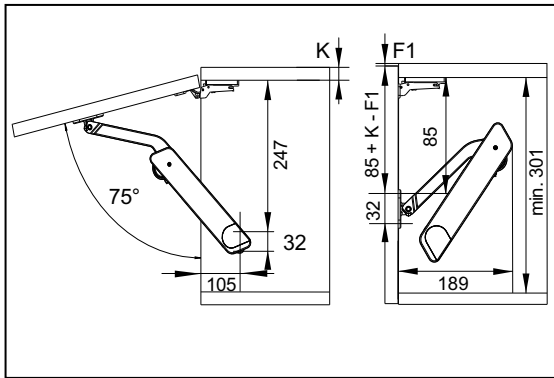
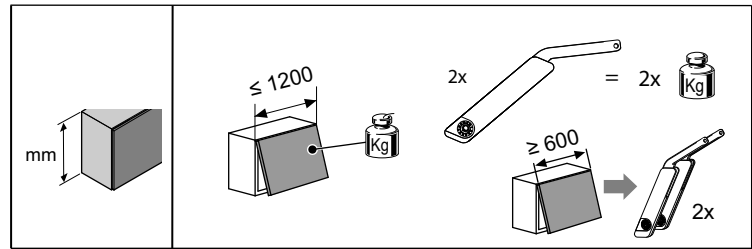
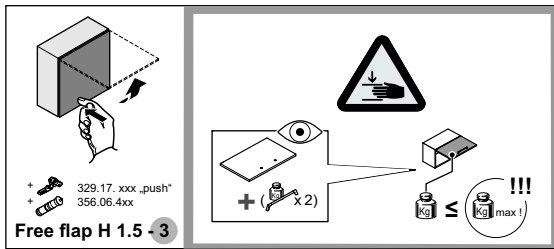
| |  |  |  |
|-----|--|---|---|
| 300 | 2,0 - 3,6 | 2,8 - 5,3 | - |
| 350 | 2,0 - 3,4 | 2,7 - 4,6 | 3,6 - 5,6 |
| 400 | 1,8 - 2,9 | 2,6 - 3,9 | 3,5 - 5,0 |
| 450 | 1,4 - 2,2 | 2,2 - 3,7 | 2,9 - 4,4 |
| 500 | 1,3 - 2,2 | 2,0 - 3,4 | 2,6 - 3,7 |
| 550 | 1,0 - 1,8 | 1,6 - 3,2 | 2,3 - 3,9 |
| 600 | - | 1,5 - 2,7 | 2,2 - 3,4 |

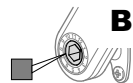
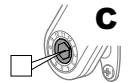
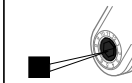
* 356.06.460/461 + 356.06.470/471

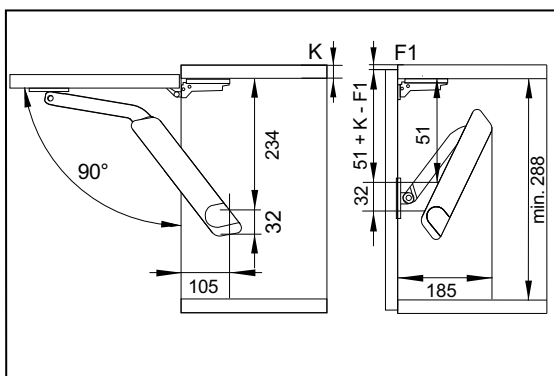
732.23.038

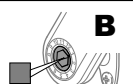
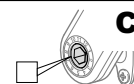
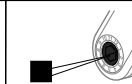
12.0001.010.446.0000.00

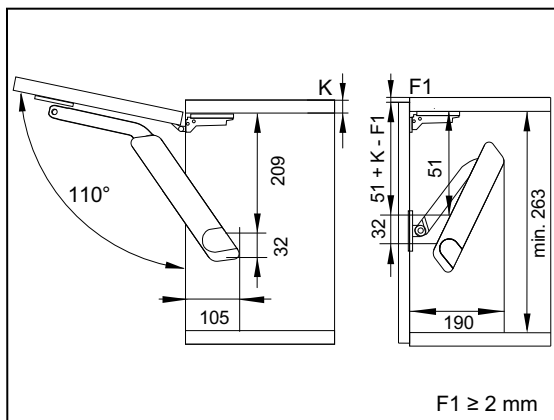
03/2016

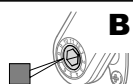
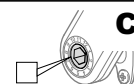
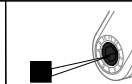


| |  B |  C |  D |
|-----|---|--|--|
| 350 | 2,6 - 3,6 | 3,1 - 5,3 * | 4,7 - 6,6* |
| 400 | 2,3 - 3,1 | 3,1 - 5,1 * | 4,3 - 6,6* |
| 450 | 1,8 - 2,6 | 2,6 - 4,0 * | 3,6 - 5,6* |
| 500 | 1,6 - 2,3 | 2,3 - 3,6 | 3,3 - 4,9 |
| 550 | 1,5 - 2,1 | 2,1 - 3,6 | 3,1 - 4,6 |
| 600 | 1,4 - 2,0 | 2,0 - 3,2 | 3,7 - 4,2 |



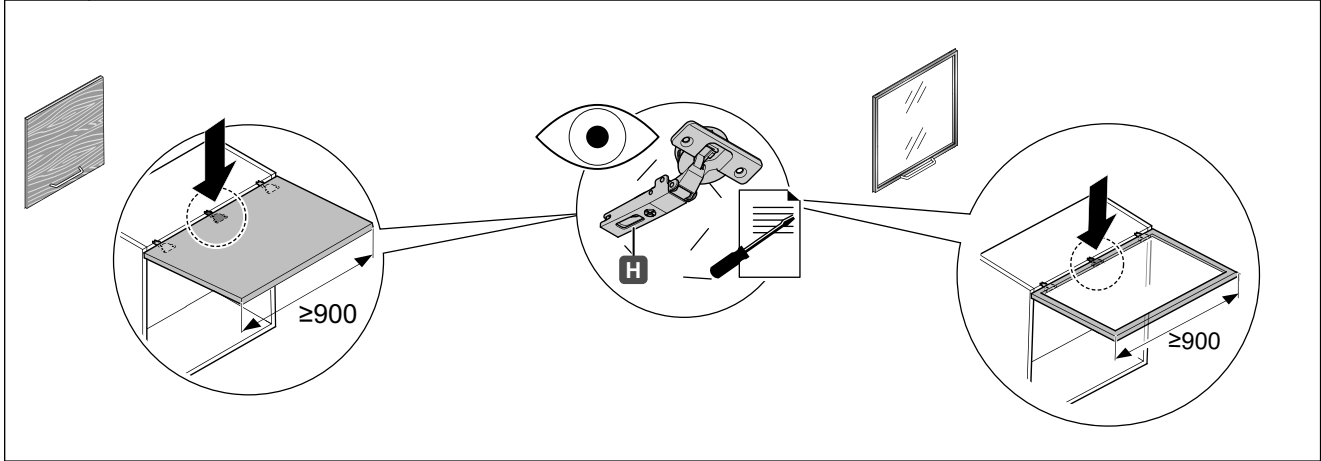
| |  B |  C |  D |
|-----|--|---|---|
| 350 | 1,7 - 2,5 | 2,1 - 3,2 | 3,0 - 4,0 |
| 400 | 1,3 - 1,9 | 1,9 - 3,0 | 2,8 - 4,0 |
| 450 | 1,1 - 1,5 | 1,5 - 2,6 | 2,2 - 3,2 |
| 500 | - | 1,4 - 2,4 | 2,0 - 2,9 |
| 550 | - | 1,3 - 2,2 | 1,8 - 2,8 |
| 600 | - | 1,3 - 1,7 | 1,5 - 2,5 |



| |  B |  C |  D |
|-----|---|--|--|
| 300 | 1,5 - 2,1 | 2,1 - 3,0 | 2,7 - 4,1 |
| 350 | 1,5 - 2,1 | 1,9 - 2,7 | 2,6 - 3,7 |
| 400 | 1,1 - 1,5 | 1,5 - 2,5 | 2,2 - 3,5 |
| 450 | 1,0 - 1,3 | 1,3 - 2,3 | 2,0 - 2,9 |
| 500 | - | 1,2 - 1,7 | 1,6 - 2,7 |
| 550 | - | 1,2 - 1,7 | 1,5 - 2,3 |
| 600 | - | 1,2 - 1,5 | 1,3 - 2,1 |

* 356.06.460/461 + 356.06.470/471

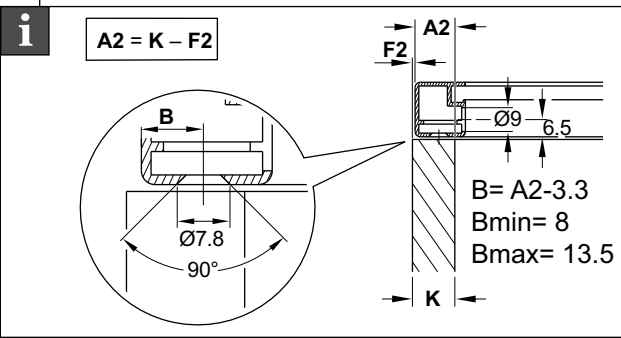
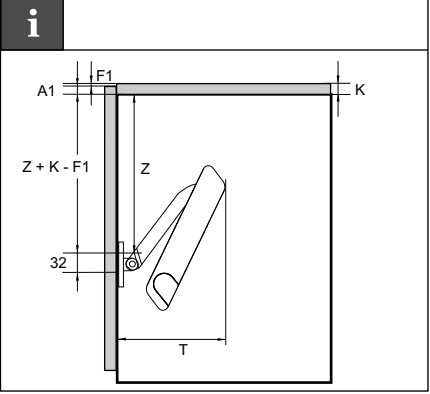
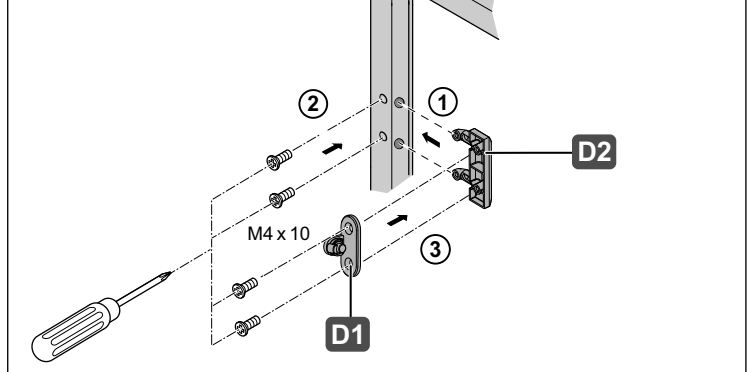
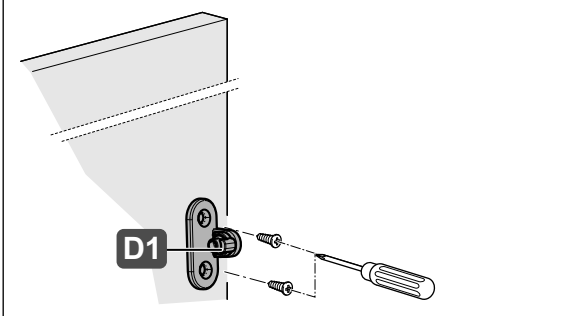
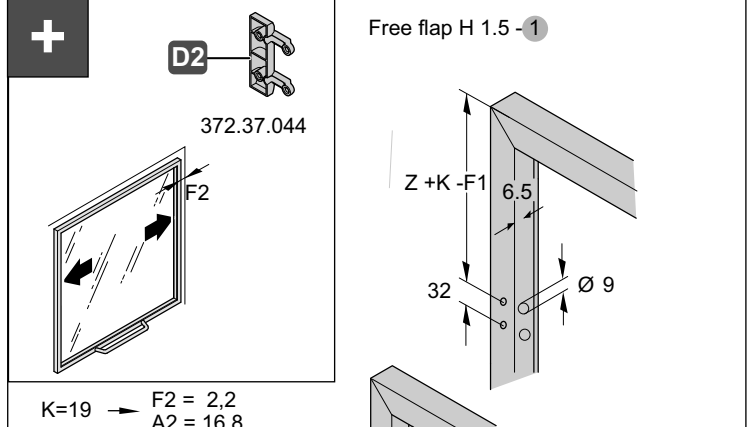
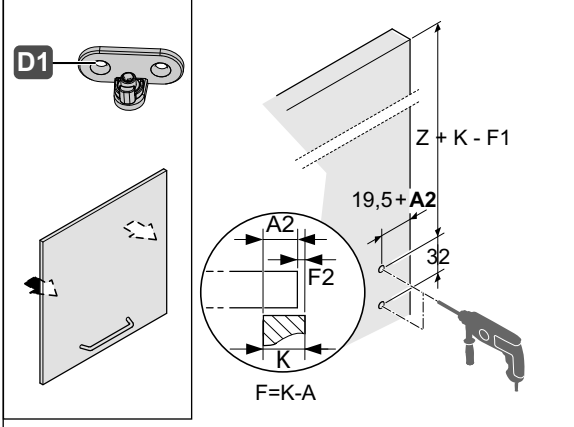
1



2A



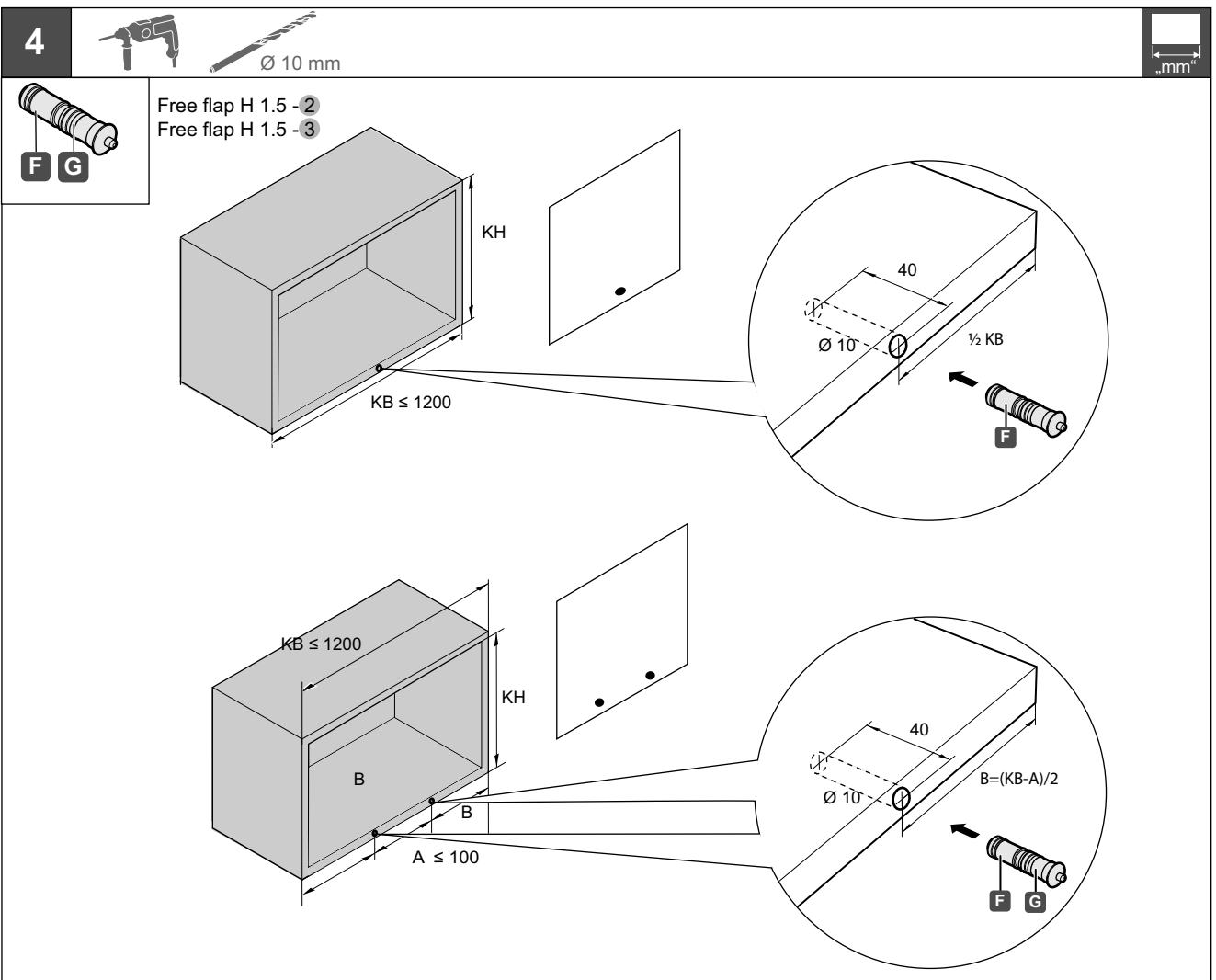
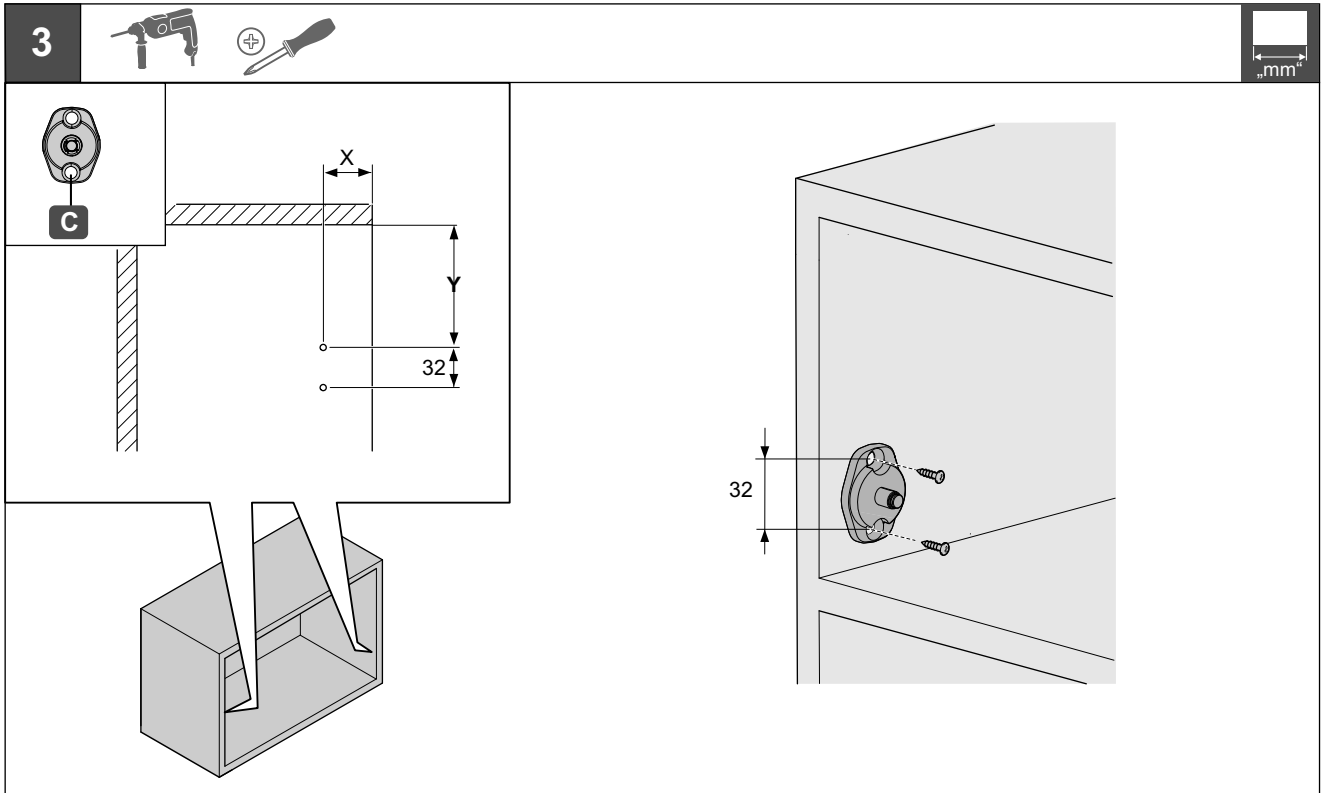
2B



732.23.038

12.0001.010.446.0000.00

03/2016

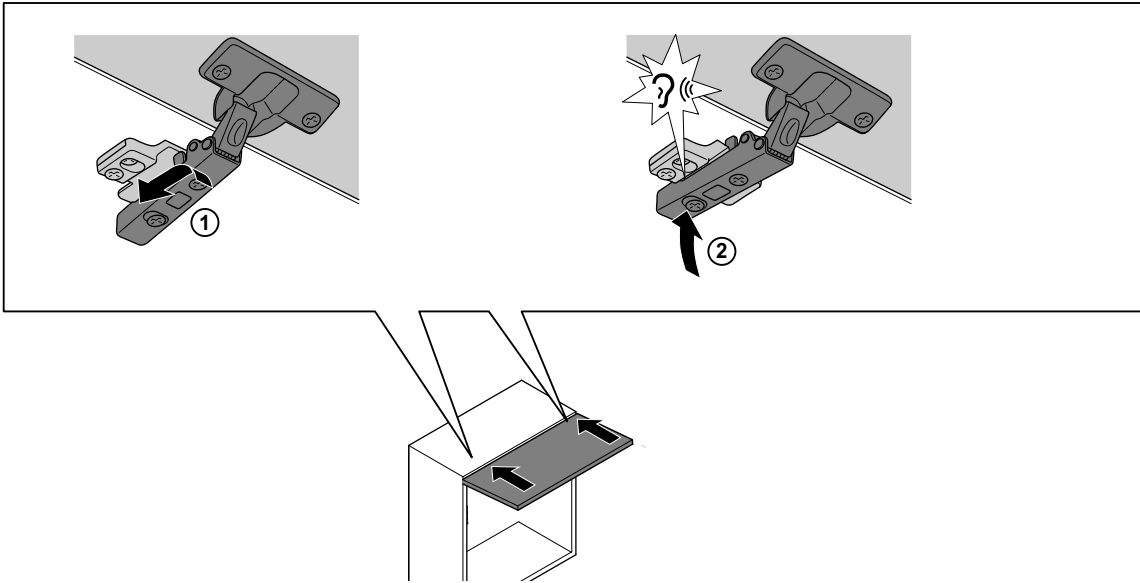


732.23.038

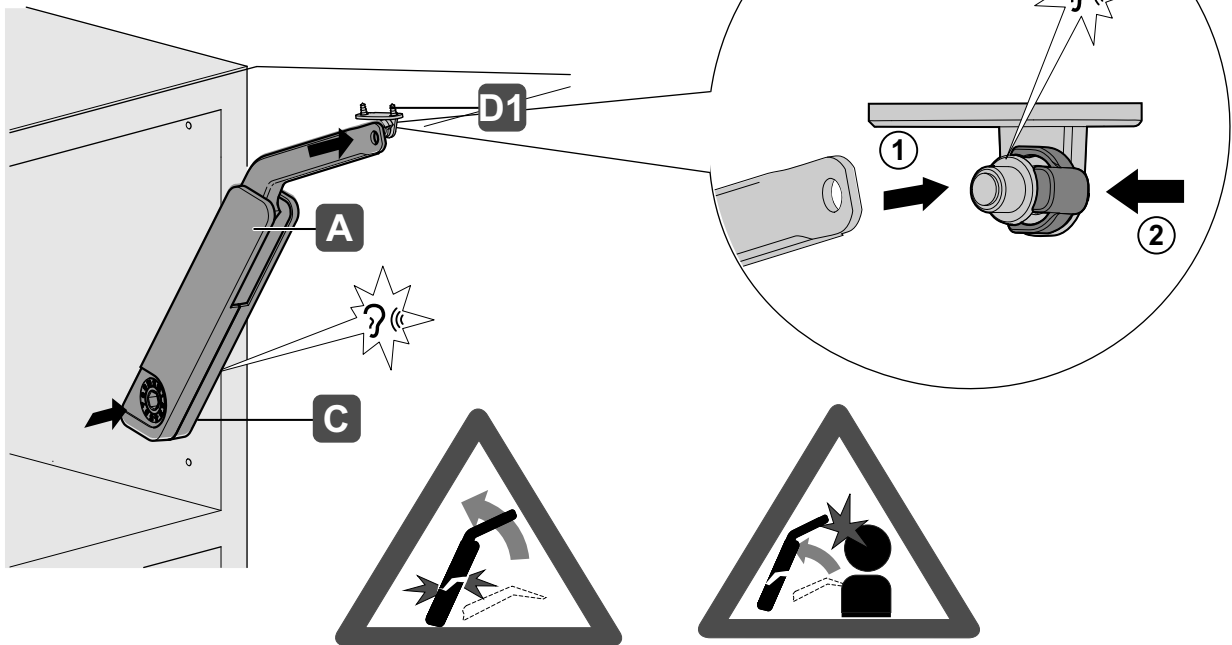
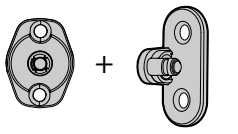
12.0001.010.446.0000.00

03/2016

5



6



732.23.038

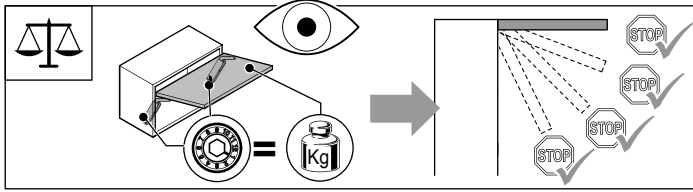
12.0001.010.446.0000.00

03/2016

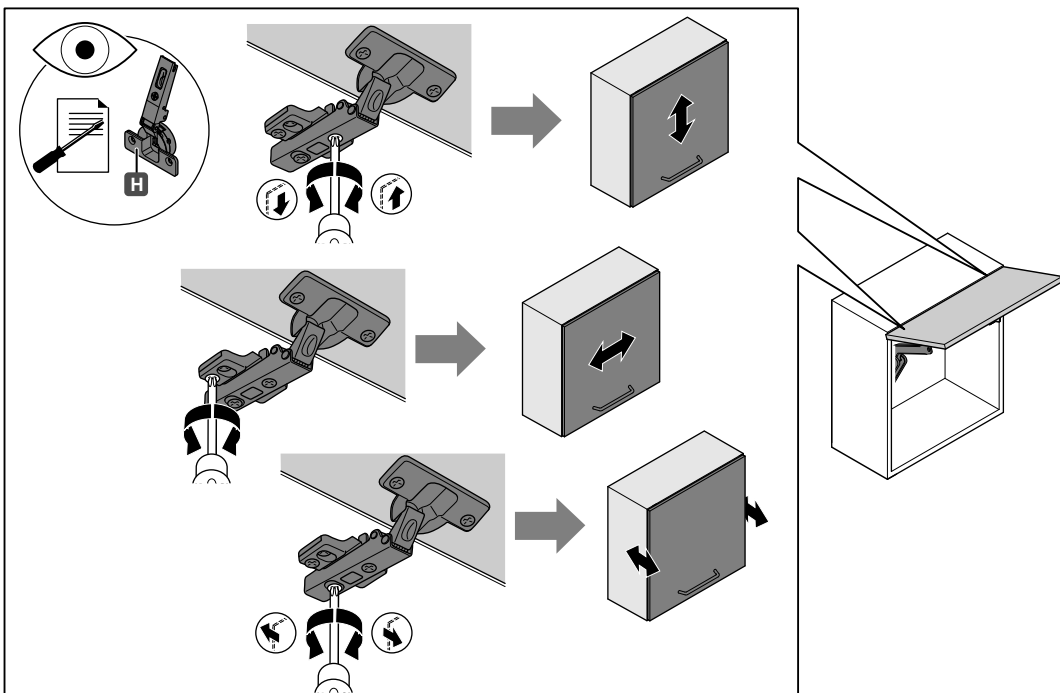
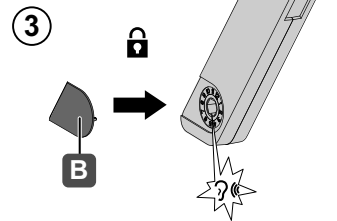
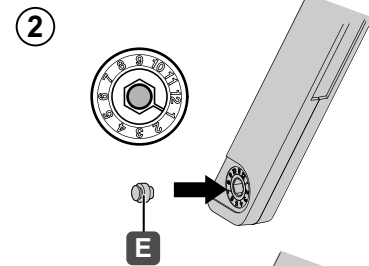
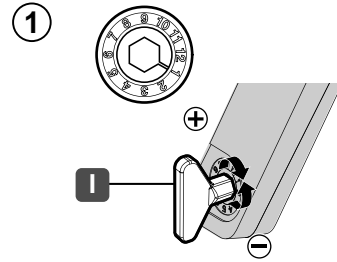
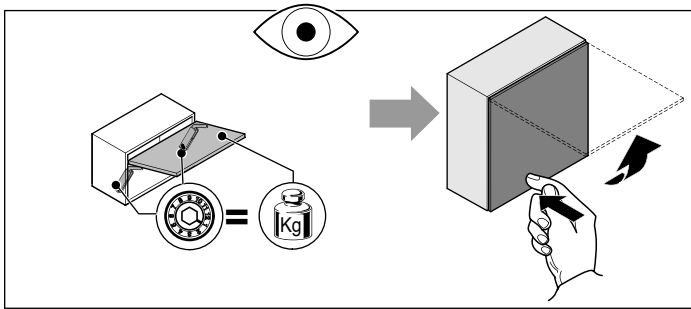
7



Free flap H 1.5 - 1
Free flap H 1.5 - 2



Free flap H 1.5 - 3



732.23.038

12.0001.010.446.0000.00

03/2016