

- ▶ **Intermat 9930 с чашкой в стиле Sensys для угловых шкафов со складными дверями**
- ▶ **Угол открывания 50°/65°**

## Вариант А - Отверстия для чашки петли для одной двери

- ▶ Все отверстия под чашки петель в одной двери
- ▶ Между секциями возможна минимальная fuga
- ▶ Дополнительная обработка отверстий под чашку петли не требуется
- ▶ Одинаковая ширина секций двери
- ▶ Диагональная регулировка позволяет легко подстроиться под необходимую толщину дверей
- ▶ Одинаковое расстояние до чашек обеих петель в секции, навешенной на боковину корпуса
- ▶ В крайней секции двери расстояние до ряда отверстий = 37 мм
- ▶ Для дверей толщиной 16–21 мм
- ▶ Расстояние до чашки 3–6 мм

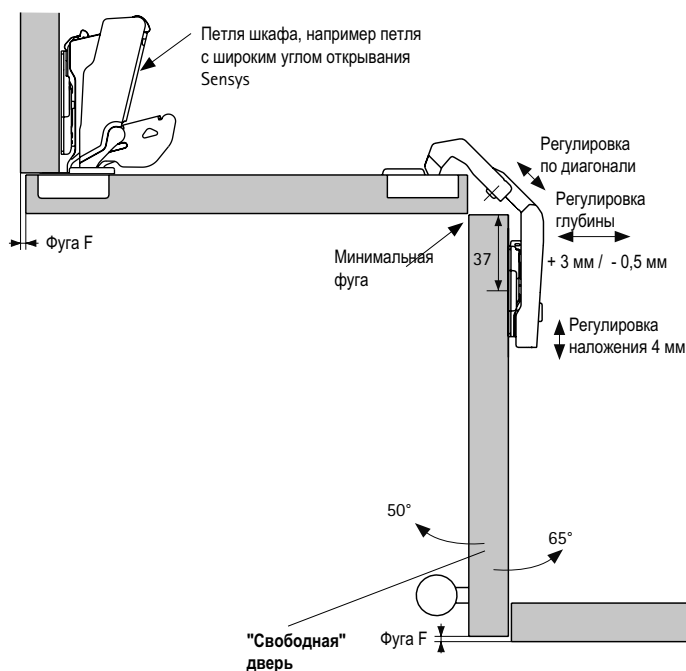
## Вариант А - Расчет ширины двери

Ширина двери = ширина корпуса – fuga F – толщина двери

## Вариант А - Расчет дистанции монтажной планки

Для расстояния до чашки C = 4,5 мм дистанция D = 0 мм  
 Для расстояния до чашки C = 3,0 мм дистанция D = 1,5 мм

Другие расстояния до чашки можно достичь с помощью регулировки глубины и диагональной регулировки.



## Вариант В - Отверстия для чашки петли для двух дверей

- ▶ Две одинаковые секции двери
- ▶ Дополнительная обработка отверстий под чашку петли не требуется
- ▶ Диагональная регулировка позволяет легко подстроиться под необходимую толщину дверей
- ▶ В секции двери, навешенной на боковину корпуса, расстояние до ряда отверстий = 41 мм
- ▶ Для дверей толщиной 16–21 мм
- ▶ Расстояние до чашки 3–6 мм

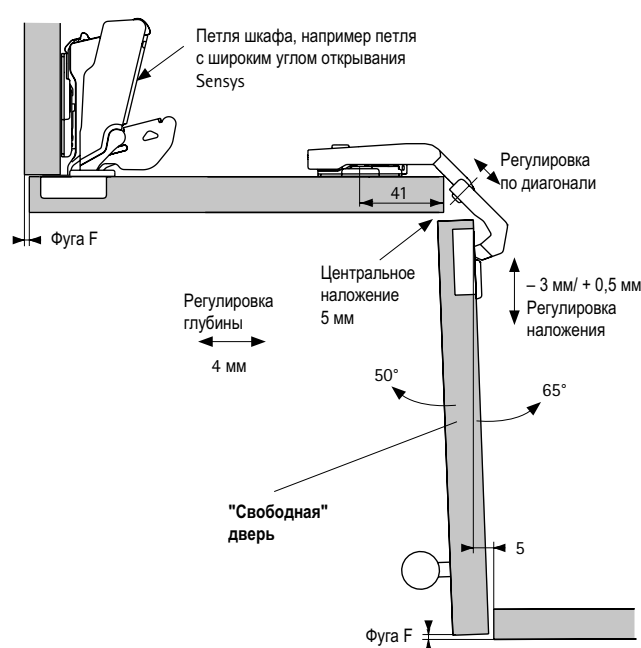
## Вариант В - Расчет ширины двери

Ширина двери = ширина корпуса – fuga F – толщина двери – 5 мм

## Вариант В - Расчет дистанции монтажной планки

Для расстояния до чашки C = 4,5 мм дистанция D = 0 мм  
 Для расстояния до чашки C = 3,0 мм дистанция D = 1,5 мм

Другие расстояния до чашки можно достичь с помощью регулировки глубины и диагональной регулировки.



## Дополнительно

- ▶ Монтажные планки и принадлежности, см. стр. 61 – 67
- ▶ Варианты навески, информация по монтажу, инструкции по монтажу и критерии качества, см. стр. 140 – 148, 149 – 154, 155