



ГАРДЕРОБНАЯ СИСТЕМА

ARISTO®

ХРАНЕНИЕ ВЕЩЕЙ В ДОМЕ

Залог порядка в доме – это система хранения вещей, используемая в помещении. Такая система может быть, простой или сложной, ограничиваться в рамках одного шкафа, места на балконе или гардеробной комнаты, но целевое назначение таких систем неизменно - поддержка чистоты и правильного расположения вещей.

В зависимости от возможности и желаний для хранения вещей в доме можно использовать:

- готовую мебель
- мебель, изготовленную по индивидуальным проектам
- гардеробные комнаты, заполненные металлическими системами

Готовая мебель обладает большим ассортиментом и представлена в широком ценовом диапазоне. Но приобретая её, потребитель может столкнуться с некачественной продукцией, которая быстро выходит из моды и несет больше функцию по созданию интерьера помещения, чем рационального размещения вещей. Мебель выполненная на заказ обычно имеет больше полезного пространства, но обходится обычно дороже серийной мебели и часто в результате не отвечает первоначальным желаниям клиента.



Помимо того, что при использовании традиционной мебели пропадает много места и нерационально используется пространство, выполненная из ДСП - она не столь прочна и выглядит простовато. К тому же, ДСП не является экологически чистым продуктом, поскольку состоит из древесной стружки и связующих органических смол. В процессе эксплуатации вредные вещества выделяются в атмосферу, из-за чего мебель имеет определенный запах, особенно в первые годы эксплуатации. Неприятный специфический запах распространяется на вещи и одежду. Подобная мебель фактически одноразовая, если вы переезжаете или делаете капитальный ремонт и перепланировку, то вам скорее всего придется менять и её.

Наилучшим вариантом для размещения большого количества вещей являются гардеробные комнаты или ниши с раздвижными дверями, оснащенные металлическими гардеробными или стеллажными системами. Такие системы более функциональны и вместительны и обладают явными преимуществами: удобны, практичны, легки в монтаже.



Важный плюс металлической гардеробной системы - отсутствие щелей и зазоров, которые образуются за счет неровных поверхностей стен и пола между модулями при использовании систем из ДСП. Также в таких системах со временем скапливается меньше пыли, чем в пространстве между стенами и шкафами; существует постоянный доступ для проведения влажной или сухой уборки.

ГАРДЕРОБНЫЕ СИСТЕМЫ ARISTO

Современный дом немислим без уютa, порядка, продуманности интерьера до мелочей. В гардеробной комнате, кладовой, ванной и гараже вещи должны лежать удобно и аккуратно, они должны быть легко доступны.

Компания «АРИСТО» предлагает функциональные и надежные системы для решения этой задачи.

Высокое качество материалов, разнообразие декоров, простота сборки позволяет создавать разнообразные гардеробные системы. Покупатель всегда может обратиться либо к менеджерам, которые помогут с проектированием и подбором комплектующих, либо воспользоваться готовыми решениями.

«Не откладывайте комфорт на завтра, закажите гардеробную систему «ARISTO» - сегодня!»



ГАРДЕРОБНАЯ СИСТЕМА ARISTO - спортивный уголок



ПРЕИМУЩЕСТВА ГАРДЕРОБНОЙ СИСТЕМЫ:

- Гардеробная ARISTO позволяет организовать оптимальное хранение любых предметов одежды и быта. Разместить вещи можно в зависимости от типа и сезона.
- Полки, корзины, брючницы, обувницы и прочие элементы системы позволяют гораздо продуктивнее использовать площадь стены. На том же пространстве вы разместите вдвое больше вещей.
- Вещи в гардеробной ARISTO легко просматриваются благодаря отсутствию глухих стен, полок и перегородок.
- Сетчатые корзины и полки обеспечивают хорошую вентиляцию, одежда не приобретает посторонних и специфических запахов. Также благодаря сетчатой структуре системы в гардеробную проникает больше света.
- Гардеробная ARISTO просто монтируется, ее можно адаптировать под любую нишу, проем, помещение. Это конструктор из которого можно сделать систему хранения под любые нужды и потребности.
- Элементы системы изготовлены из высококачественной стали, полки и кронштейны могут выдерживать значительные нагрузки.
- Систему по мере необходимости легко модернизировать, доукомплектовать.
- В случае переезда или ремонта гардеробную систему ARISTO можно легко разобрать и установить на новом месте.

- Цена. Гардеробная система ARISTO – это недорогая система. Аналогичные решения встроенные в шкафы-купе могут стоить в два, три раза дороже.

ГАРДЕРОБНАЯ СИСТЕМА ARISTO - женская гардеробная

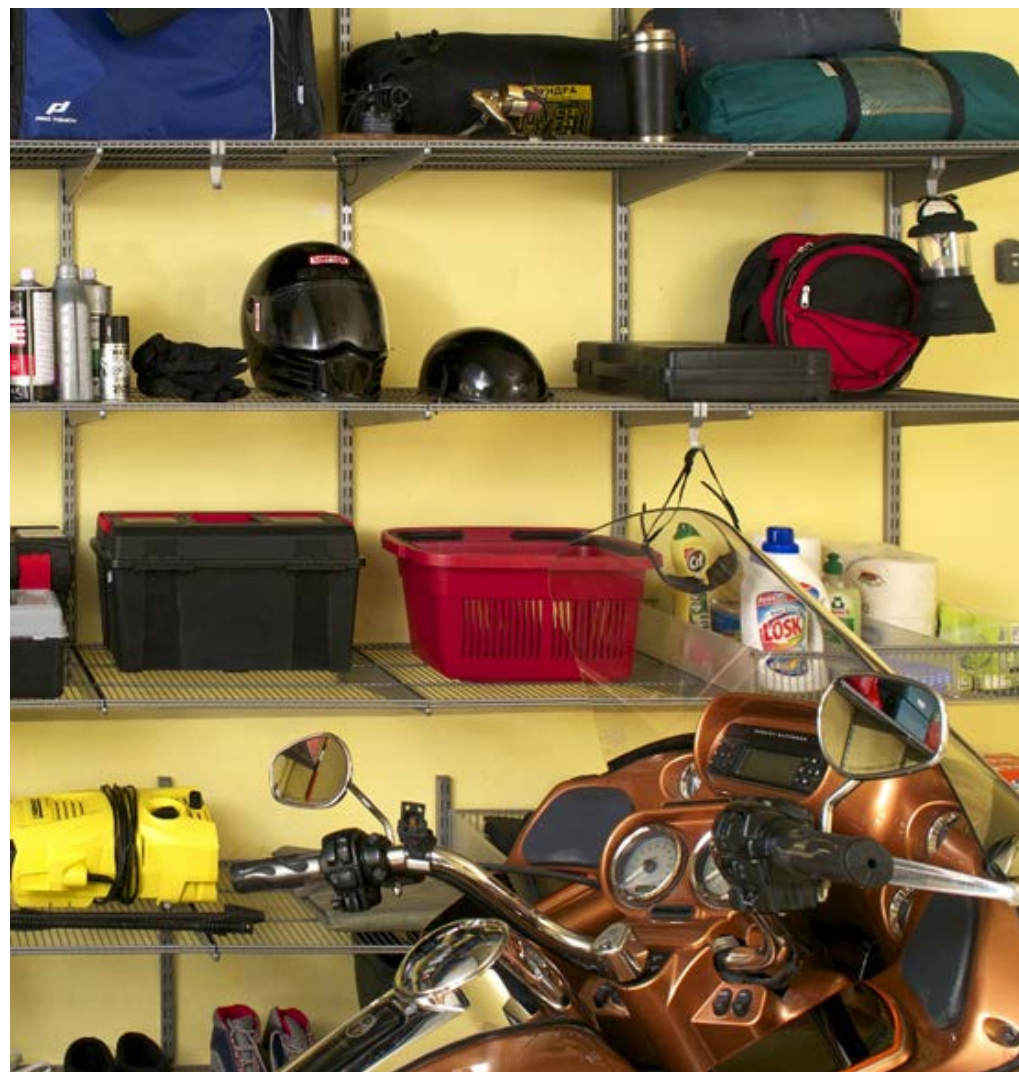


ПОКУПАТЕЛИ ГАРДЕРОБНОЙ СИСТЕМЫ ARISTO



- Владельцы домов и квартир, которые хотят эффективно использовать пространство помещения.
- Люди, которые заботятся о правильном функциональном благоустройстве своего дома, ценящие не только порядок, но и свое время.
- Люди, следящие за тенденциями, выбирающие современный, практичный дизайн, который не потеряет свою актуальность в будущем.
- Люди со средним достатком, рационально расходующие свои деньги и готовые платить за высококачественную и безопасную продукцию.

ГАРДЕРОБНАЯ СИСТЕМА ARISTO - гараж



ГАРДЕРОБНАЯ СИСТЕМА ARISTO ОТВЕЧАЕТ ВСЕМ ПОТРЕБНОСТЯМ ПОТРЕБИТЕЛЯ:

Экономия места: максимально эффективная организация пространства, благодаря рациональному расположению полок, стеллажей и других элементов.

Универсальность: легкость изменения дизайна, элементы можно переставлять, добавлять, заменять и перемещать под свои нужды.

Многофункциональность: установка в любых помещениях от гардеробных комнат, спален до кладовок и гаражей. Замена громоздких шкафов на современную конструкцию, обеспечивая при этом хранение значительно большего количества вещей, чем раньше.

Гарантия качества: современная продукция из высококачественной стали и безопасных материалов.

Легкость монтажа: легкий и быстрый монтаж, без использования специальных инструментов и профессиональных навыков, а также долговечность механизмов крепления и соединений.

Системность хранения: возможность хранения вещей по категориям: по сезону, цвету, виду применения, используя большое количество полок.

Удобство: быстрый поиск необходимых вещей и легкий доступ к ним.

Экономия денежных средств: демонтаж без нарушения конструкции и возможность повторной установки в другом месте позволяет сэкономить средства при переезде.

КЛАССИФИКАЦИЯ СИСТЕМЫ



СИСТЕМА «КЛАССИК»

Система «Классик» позволяет организовать порядок в помещениях любой сложности. Большое количество основных и дополнительных элементов поможет легко подобрать наиболее удобный вариант системы хранения, полностью отвечающий потребностям заказчика.



Полочная система – представлена в двух вариантах в зависимости от способа крепления на стену: настенная и навесная. Представляет собой систему с двумя пазами, которая устанавливается на горизонтальный несущий рельс или вертикально прямо на стену. Наполнение осуществляется с помощью дополнительных элементов, таких как: брючница, выдвижная корзина, обувница и т.д.).

Достоинства:

- Применение в помещениях любого размера;
- Элементы выполнены в легком изящном стиле;
- Составляющие системы прочно крепятся, в то же время их легко можно переставить или разобрать для переезда;
- Экологично и неопасно для здоровья, при производстве используется высококачественная конструкционная сталь, обработанная безопасным многофункциональным лакокрасочным порошком;
- Система представлена в двух цветовых вариантах: «металлик» и белый.

ГАРДЕРОБНАЯ СИСТЕМА ARISTO - кладовая



СИСТЕМА «КЛАССИК»

Сборка системы

Система «Классик» может быть установлена с помощью следующих систем крепления: настенной или навесной.

Важно помнить, что шаг между центрами направляющих для «Классик» составляет 553,4 мм, точный размер по внутренним краям направляющих – 528 мм.



ЭЛЕМЕНТЫ СИСТЕМЫ «КЛАССИК»

Навесная система: несущий рельс направляющей

Описание:

- Производится шириной 2030 мм.
- В ассортименте два цвета: белый и «металлик».

Достоинства:

- Надежное крепление.
- Легкая сборка за счет навесной системы.
- Для его установки необходим минимум отверстий в стене.
- Большое количество вариантов для создания систем хранения.
- Простота демонтажа.
- Основной элемент, на который устанавливаются все остальные элементы навесной системы хранения.

Артикул изделия по каталогу:

GSA0285, GSA0285/w



ЭЛЕМЕНТЫ СИСТЕМЫ «КЛАССИК»

Навесная система: навесная направляющая

Описание:

- Навешивается на несущий рельс.
- Производится длиной 1200 мм и 2300 мм. Длина 1200 мм применяется при размещении длинной висящей одежды. Длина 2300 мм позволяет создать максимальный объем пространства, используя стеллажи, обувницы и т.п.
- В ассортименте два цвета: белый и «металлик».

Достоинства:

- Надежная конструкция.
- Легкая сборка за счет навесной системы.
- Для установки несущего рельса необходим минимум отверстий в стене, в сравнении с настенной системой.
- Существуют вспомогательные специальные крепления для фиксации.
- Большое количество вариантов для создания систем хранения.
- Простота демонтажа.

Рекомендации:

- При больших нагрузках лучше устанавливать направляющие на небольшое расстояние, максимальное расстояние – 900 мм.



Артикул изделия по каталогу:

Направляющая:
GSA0284, GSA0284/w
GSA0284-1200, GSA0284/w-1200

Крепление:
GSA0317
GSA0317/w

ЭЛЕМЕНТЫ СИСТЕМЫ «КЛАССИК»

Навесная система

Несущий рельс для направляющей

Навесная направляющая



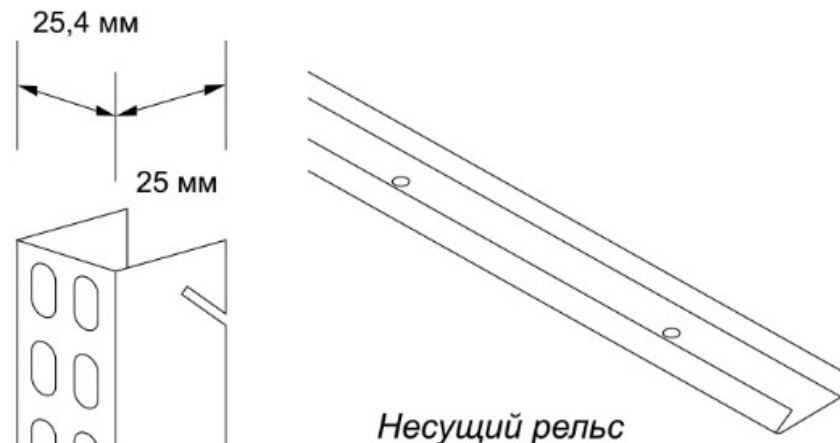
ЭЛЕМЕНТЫ СИСТЕМЫ «КЛАССИК»

Сборка навесной системы

Инструменты: уровень, электрическая дрель, шуруповерт или отвертка с крестовым наконечником, строительная рулетка, карандаш, стремянка или приставная лестница.

Для сбора навесной системы необходимо:

1. Разместить несущий рельс на выбранной высоте, проверить его горизонтальное положение с помощью уровня по нижней стороне.
2. Отметить карандашом места отверстий (если рельс длинный сначала закрепить его шурупом в центральном отверстии, затем выровнять его положение по уровню и отметить остальные места).
3. Просверлить отмеченные ранее отверстия.
4. Если при высверливании отверстий сверло попало в полую часть стены, необходимо расширить отверстие до нужного диаметра для установки крепежа.
5. Поставить несущий рельс и закрепить его шурупами, с помощью шуруповерта или ручной отверткой.
6. Установить навесные направляющие в пазы несущего рельса.
7. Разместить согласно проекту направляющие на несущем рельсе (расстояние до концов несущего рельса не менее 12 мм), установить кронштейны на выбранной высоте.



ЭЛЕМЕНТЫ СИСТЕМЫ «КЛАССИК»

Настенная система: настенная направляющая

Описание:

- Производится длиной 1200 мм и 2400 мм.
- В ассортименте два цвета: белый и «металлик».
- Фиксируется к стене за счет шурупов.
- На настенной направляющей можно использовать все кронштейны и элементы крепления ARISTO.

Достоинства:

- Отличный вариант для использования на стене с наклонным потолком, т.к. позволяет максимально использовать и расширить пространство.
- Можно использовать для одной полки, подходит для использования в гараже или кладовой, ванной комнате.

Артикул изделия по каталогу:

GSA0283, GSA0283/w

GSA0283-1200, GSA0283/w-1200



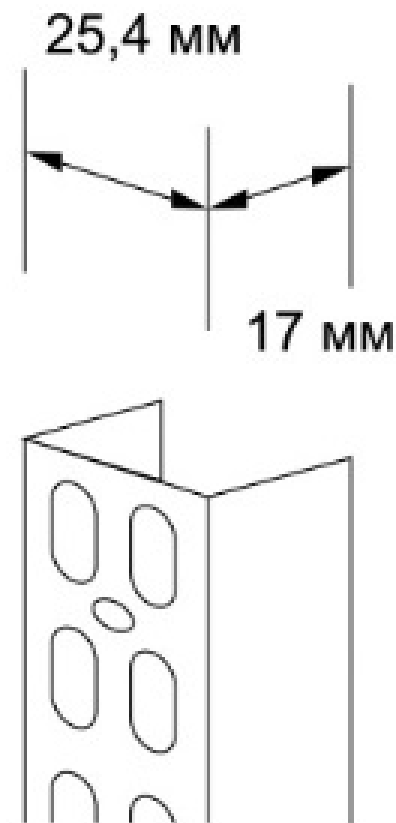
ЭЛЕМЕНТЫ СИСТЕМЫ «КЛАССИК»

Сборка настенной системы

Инструменты: уровень, электрическая дрель, шуруповерт или отвертка с крестовым наконечником, строительная рулетка, карандаш, стремянка или приставная лестница.

Для сбора навесной системы необходимо:

1. Разместить направляющую на выбранном месте на стене.
2. Отметить карандашом второе отверстие сверху направляющей.
3. Просверлить ранее отмеченное отверстие.
4. Закрепить направляющую на стене, до конца не затягивая шуруп.
5. Проверить вертикальное положение направляющей с помощью уровня.
6. Отметить карандашом остальные места для отверстий и просверлить их.
7. Закрепить направляющую, закрутив и затянув все шурупы.
8. Отмерить расстояние и установить остальные направляющие согласно проекту.
9. Проверить расстояние между ними можно с помощью полки, положенной на установленный кронштейн, она должна быть расположена горизонтально.



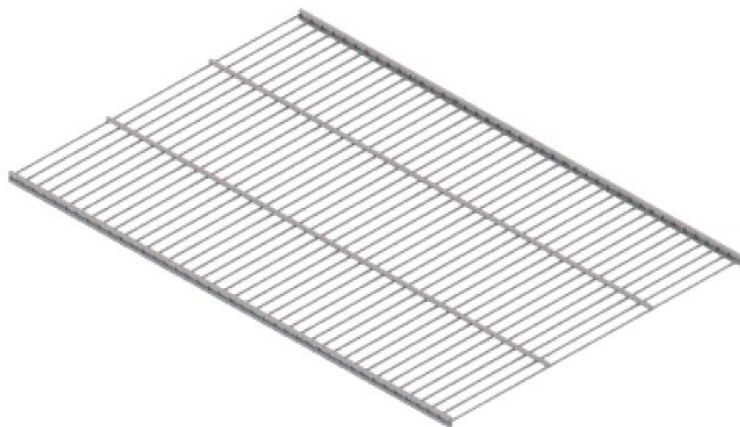
ЭЛЕМЕНТЫ СИСТЕМЫ «КЛАССИК»

Система проволочных полок



ЭЛЕМЕНТЫ СИСТЕМЫ «КЛАССИК»

Система проволочных полок: полка



Описание:

- Производится глубиной 305 мм, 405 мм и 494 мм и длиной 1815 мм, для глубины 405 мм в ассортименте есть полки длиной 550 мм и 607 мм.
- Состоит из продольных, расположенных по направлению длины (от левого края к правому) и поперечных, расположенных по ширине (глубине) проволочек.
- Полка глубиной 305 мм состоит из одной продольной проволоки, а полки глубиной 405 и 594 мм – из двух.
- В ассортименте два цвета: белый и «металлик».
- Существуют специальные разделители полок, представленные в белом цвете и «металлик».

Достоинства:

- Конструкция обеспечивает максимальный обзор.
- Образуется меньше пыли, чем на полке из ДСП.
- Удвоенная проволока с передней и задней стороны увеличивает прочность.

Артикул изделия по каталогу:

GSA0287, GSA0287/w

GSA0286, GSA0286/w

GSA0286-550, GSA0286-550/w

GSA0288, GSA0288/w

GSA0289, GSA0289/w



ЭЛЕМЕНТЫ СИСТЕМЫ «КЛАССИК»

Система проволочных полок: кронштейн

Описание:

- Устанавливается на навесные направляющие.
- Используется для установки проволочных полок.
- Производится длиной 320 мм, 420 мм и 516 мм, в соответствии глубине полок.
- В ассортименте два цвета: белый и «металлик».

Достоинства:

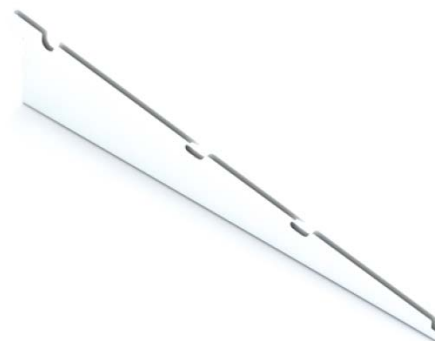
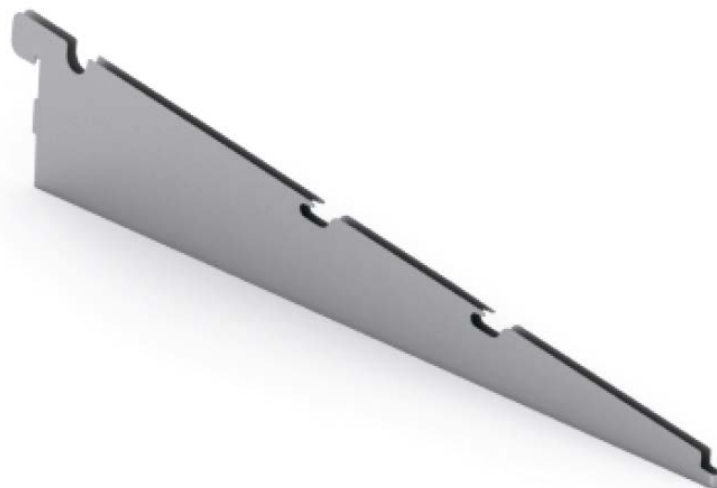
- Легкий способ установки без использования инструментов.

Артикул изделия по каталогу:

GSA0290, GSA0290/w

GSA0291Ю GSA0291/w

GSA0292Ю GSA0292/w



ЭЛЕМЕНТЫ СИСТЕМЫ «КЛАССИК»

Система проволочных полок: заглушка на кронштейн

Описание:

- Завершает внешний вид шкафа, закрывая пустое пространство внутри кронштейна и канавки.
- Производится длиной 320 мм, 420 мм и 516 мм см, в соответствии кронштейну.
- Подразделяется на «правая» и «левая», продается отдельно.
- В ассортименте два цвета: белый и «металлик».

Артикул изделия по каталогу:

GSA0293, GSA0293/w

GSA0294, GSA0294/w

GSA0295, GSA0295/w

GSA0296, GSA0296/w

GSA0297, GSA0297/w

GSA0298, GSA0298/w



ЭЛЕМЕНТЫ СИСТЕМЫ «КЛАССИК»

Система проволочных полок

Полка

Кронштейн

Декоративная заглушка
на кронштейн

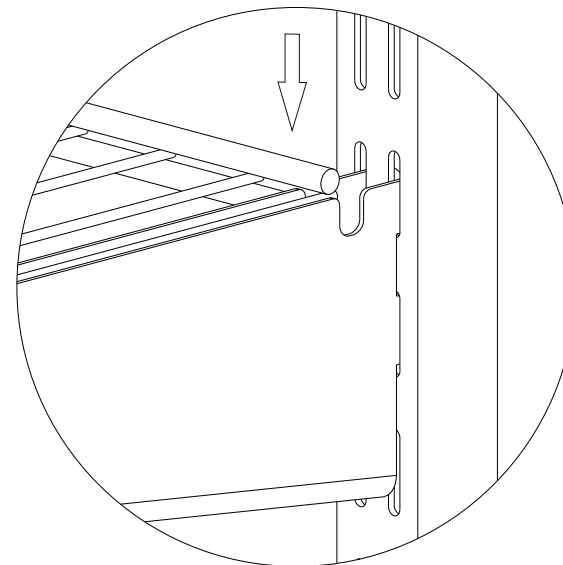
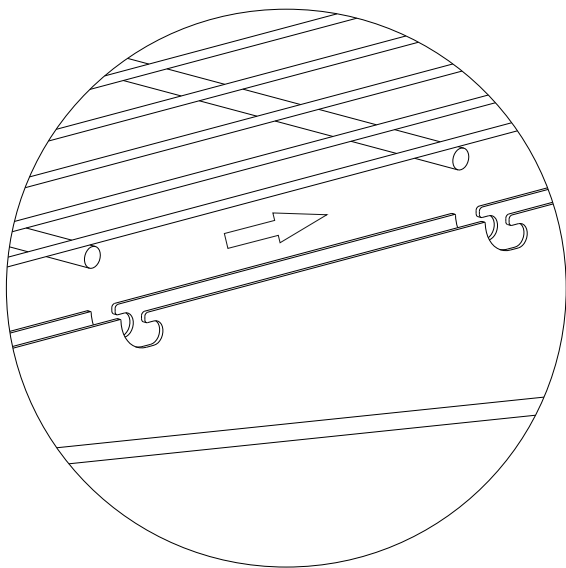


ЭЛЕМЕНТЫ СИСТЕМЫ «КЛАССИК»

Сборка полок системы «Классик»

Этапы сборки:

- Вставьте полку в средние пазы кронштейна.
- Надавите на заднюю стенку полки до щелчка для полной фиксации.



Демонтаж полки:

- Поднимите вверх заднюю стенку полки.
- Двигайте полку «на себя» и вверх, чтобы полностью снять полку с кронштейнов.

ЭЛЕМЕНТЫ СИСТЕМЫ «КЛАССИК»

Грузоподъемность полок системы «Классик»

Важным вопросом является грузоподъемность полок системы «Классик». Ниже, приведена таблица с данными по грузоподъемности.

Помимо технических расчетов необходимо учитывать дополнительные переменные факторы, например, какой тип полки используется, тип стены и крепления, надежность крепежа и монтажа.

Важно равномерно распределить груз в системе, не перегружая отдельные элементы конструкции.

Стеновой материал	Максимальная нагрузка рядом с крайним шурупом	Максимальная нагрузка на несущий рельс в центральной ее части рядом с шурупом
Гипсовая плита, 13 мм	80 кг.	110 кг.
Двойная гипсовая плита, 26 мм	140 кг.	180 кг.
Древесностружечная плита, 12-16 мм	80 кг.	110 кг.
Дерево	130 кг.	240 кг.
Пенобетон	60 кг.	130 кг.
Кирпич	120 кг.	230 кг.
Бетон	150 кг.	250 кг.

ЭЛЕМЕНТЫ СИСТЕМЫ «КЛАССИК»

Выдвижные элементы: выдвижная рамка для корзин

Описание:

- Подходит для корзин шириной 527 мм (1, 2, 3-рельсовая).
- Рамки занимают один кронштейн, если располагаются вплотную с одной и с другой стороны.

Достоинства:

- Позволяет расположить выдвижные корзины в любом месте.

Артикул изделия по каталогу:

GSA0299, GSA0299/w



ЭЛЕМЕНТЫ СИСТЕМЫ «КЛАССИК»

Выдвижные элементы: корзины

Описание:

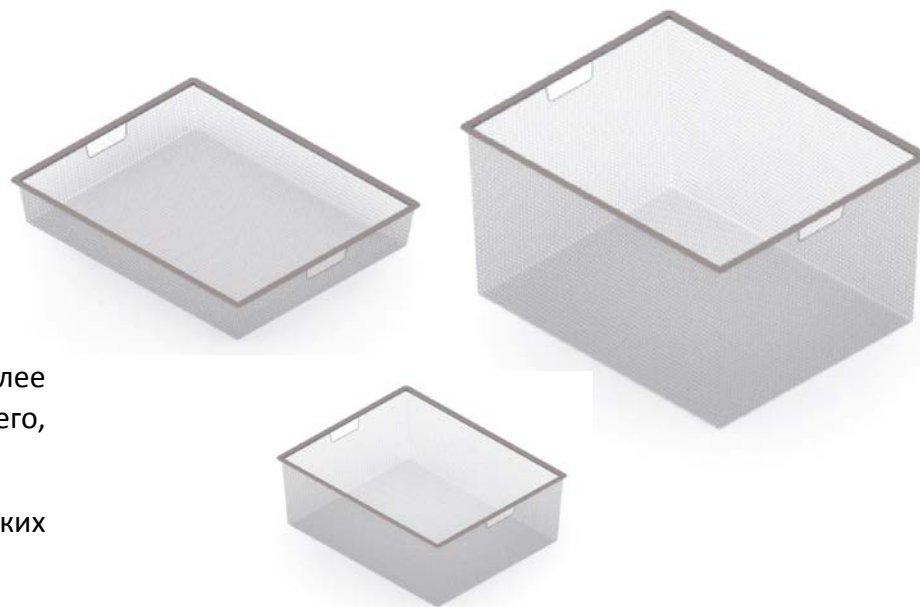
- В ассортименте представлены корзины 527 мм х 427 мм (1-рельсовая, 2-рельсовая, 3-рельсовая), каждая категория в двух цветах: «металлик» и белый.

Достоинства:

- Обеспечивает лёгкий доступ к вещам и их обзор.
- Позволяет эффективно использовать пространство.
- С легкостью можно поменять корзины местами.

Рекомендации:

- Корзины на 3 рельса подходят для белья, на 2 - наиболее оптимальный стандартный размер, подходящий для всего, на 1 рельс – для носков и нижнего белья.
- Корзина на 2 рельса прекрасно вмещает 10 мужских сорочек.



Артикул изделия по каталогу:

GSA0271, SA0271/w

GSA0272, SA0272/w

GSA0273, SA0273/w

ЭЛЕМЕНТЫ СИСТЕМЫ «КЛАССИК»

Выдвижные корзины

Выдвижная рамка
для корзины

Корзина на 2 рельса

Корзина на 3 рельса



ЭЛЕМЕНТЫ СИСТЕМЫ «КЛАССИК»

Выдвижные элементы: выдвижная вешалка для брюк

Описание:

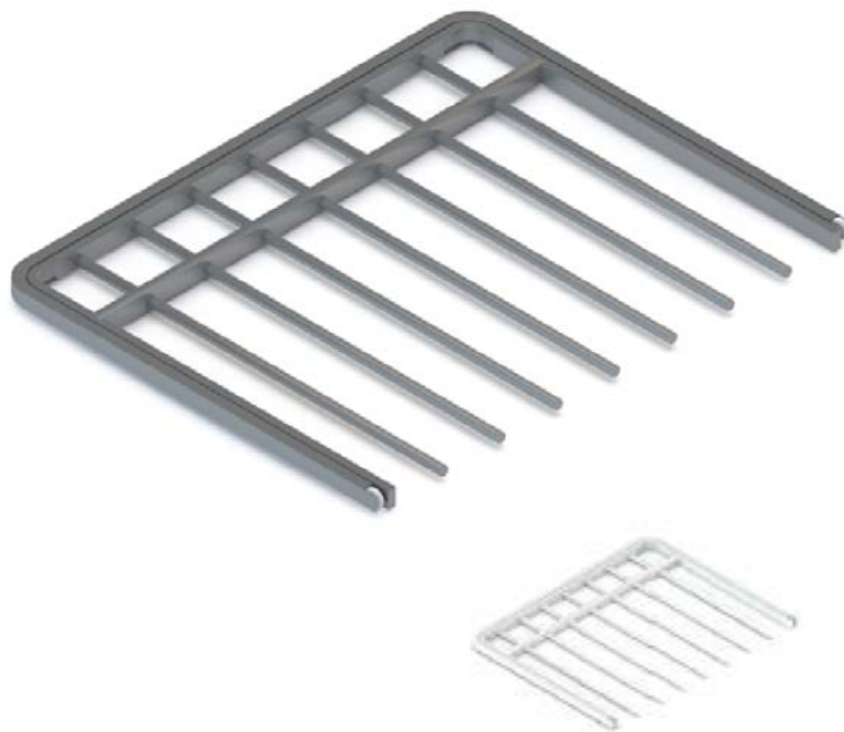
- Состоит из 7 стержней.
- Используются уплотнительные кольца для удержания брюк.
- Крепится к кронштейнам.
- В роликовые опоры встроены упоры.
- В ассортименте 2 цвета: белый и «металлик».

Достоинства

- На одном кронштейне при плотном расположении можно установить две рамки.
- Располагается на высоте от 750 до 900 мм.

Артикул изделия по каталогу:

GSA0337, GSA0337/w



ЭЛЕМЕНТЫ СИСТЕМЫ «КЛАССИК»

Выдвижные элементы: выдвижная двухъярусная обувница

Описание:

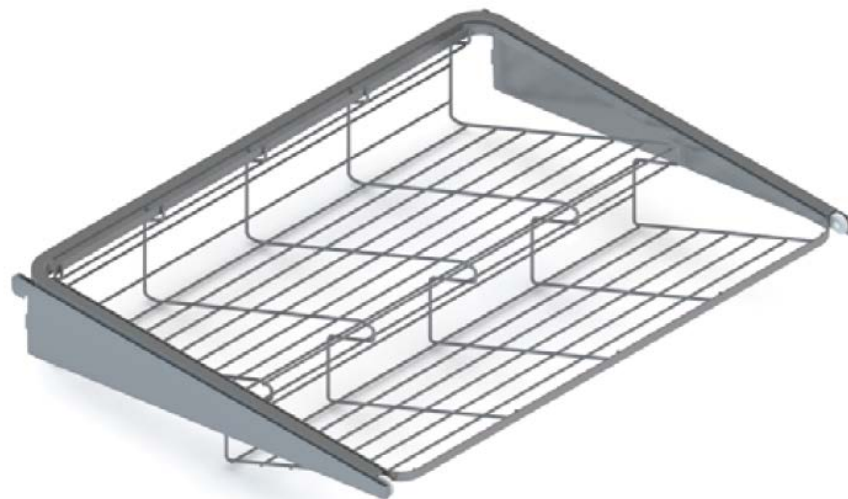
- В ассортименте два цвета: белый и «металлик».
- Крепится к кронштейнам.
- В роликовые опоры встроены упоры.
- Как правило, располагается в самом низу гардеробной.

Достоинства:

- Позволяет эффективно хранить обувь в навесной системе.
- Вмещает 6 пар женской и 4 мужской обуви.
- Прекрасно подходит для обуви как с каблуком, так и без него.

Артикул изделия по каталогу:

GSA0338, GSA0338/w



ЭЛЕМЕНТЫ СИСТЕМЫ «КЛАССИК»

Сборка выдвигаемых элементов

Этапы сборки:

- 1.1. Вставить П-образную рамку сначала в левый кронштейн, используя специальные лепестки, пока не услышите характерный «щелчок».
- 1.2. Повторите эту операцию с правым кронштейном.
- 2.1. Вставьте выдвигаемую рамку или брочницу в собранную конструкцию.
- 2.2. Выдвиньте выдвигаемую рамку и поместите в нее корзину.

Рекомендация:

- Начинайте сборку с нижних рамок и постепенно поднимайтесь вверх.
- Чтобы вынуть П-образную рамку из кронштейна используйте небольшую прямую отвертку. Вставляйте ее между кронштейном и рамкой возле специального выступа (стопора), поворачивайте отвертку и одновременно тяните рамку на себя.

ЭЛЕМЕНТЫ СИСТЕМЫ «КЛАССИК»

Торцевое вешало

Описание:

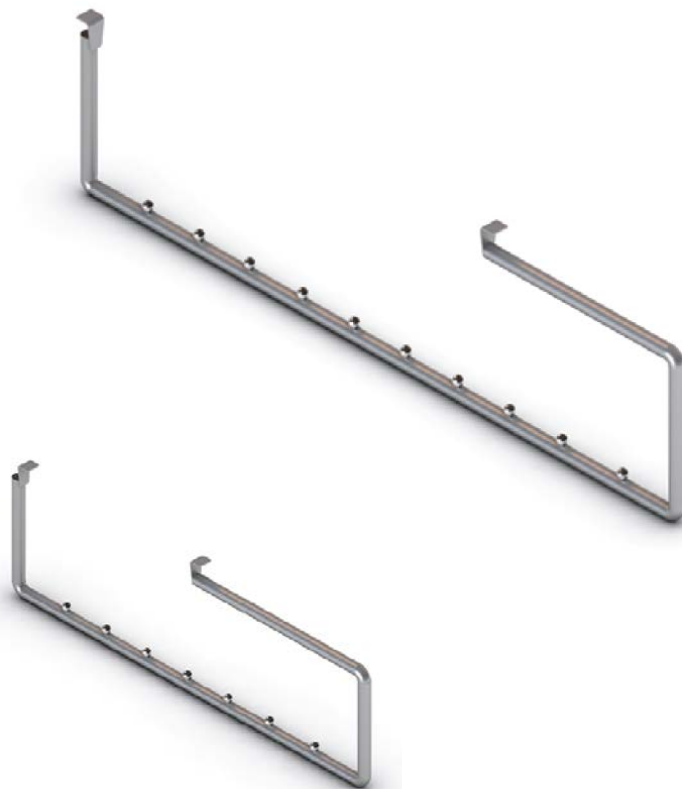
- Габариты: 79 мм x 388 мм для полки глубиной 405 мм и 79 мм x 288 мм для полки глубиной 305 мм.
- Изготавливается в цвете: «металлик».
- Крепится под проволочной полкой.
- Необходимо 600 мм пространства в поперечном направлении.

Достоинства:

- Представляет собой дополнительную возможность для размещения одежды на вешалках-плечиках.
- Удобный вариант для размещения одежды в узком шкафу.

Артикул изделия по каталогу:

GSA0343, GSA0344



ЭЛЕМЕНТЫ СИСТЕМЫ «КЛАССИК»

Галстучница

Описание:

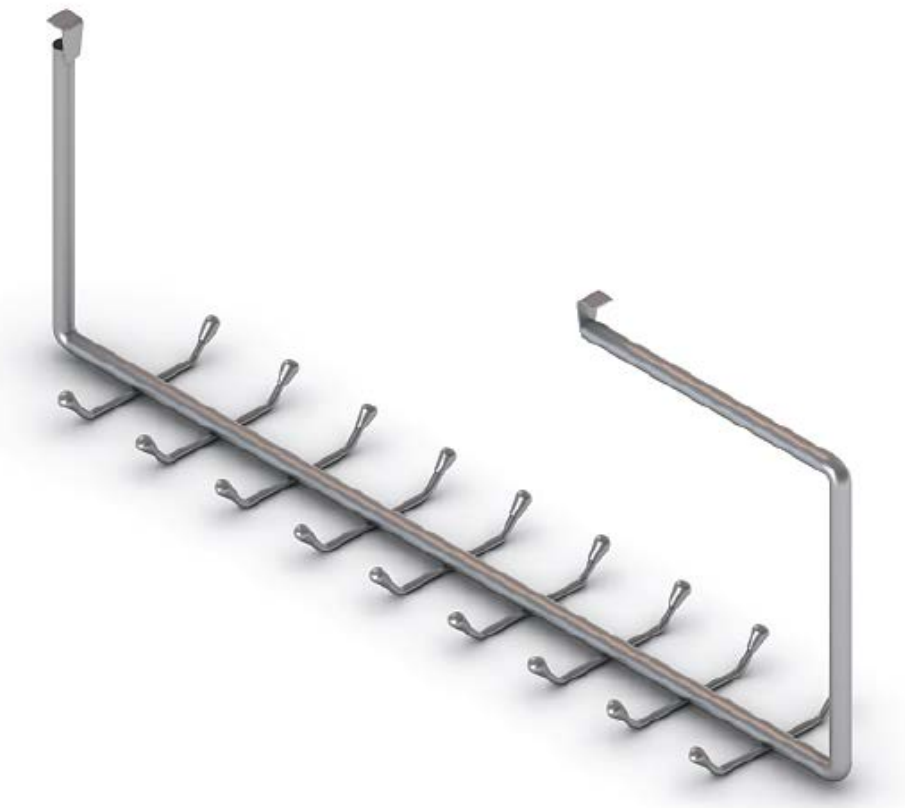
- Габариты: 124 мм x 388 мм.
- В ассортименте два цвета: белый и «металлик».
- Размещается под проволочной полкой или под штангой для вешалок.
- Включает в себя 18 крючков, по 9 на стороне.
- Применяется для полок глубиной 405 мм.

Достоинства:

- Дополнительный элемент для размещения принадлежностей и одежды.
- Дополняет и завершает общий вид конструкции.

Артикул изделия по каталогу:

GSA0342, GSA0342/w



ЭЛЕМЕНТЫ СИСТЕМЫ «КЛАССИК»

Разделитель полки

Описание:

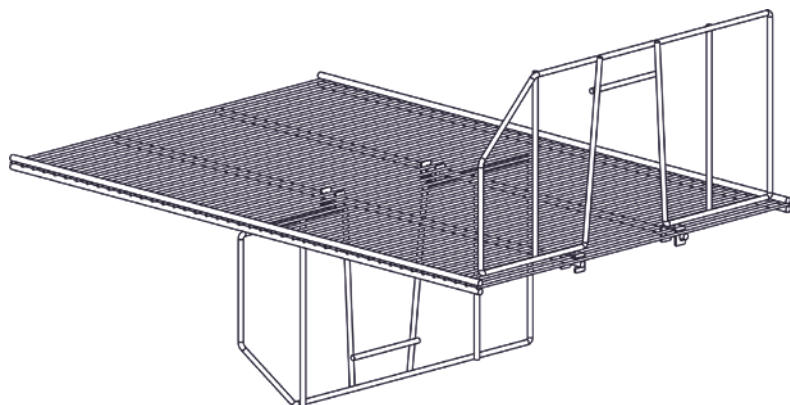
- Габариты: 180 мм x 380 мм.
- В ассортименте два цвета: белый и «металлик».
- Размещается сверху или снизу проволочной полки.
- Применяется для полок глубиной 405 мм.

Достоинства:

- Дополняет и завершает общий вид конструкции.

Артикул изделия по каталогу:

GSA0340, GSA0340/w



ЭЛЕМЕНТЫ СИСТЕМЫ «КЛАССИК»

Полка-корзина

Описание:

- Производится длиной 550 и 606 мм.
- В ассортименте два цвета: белый и «металлик».

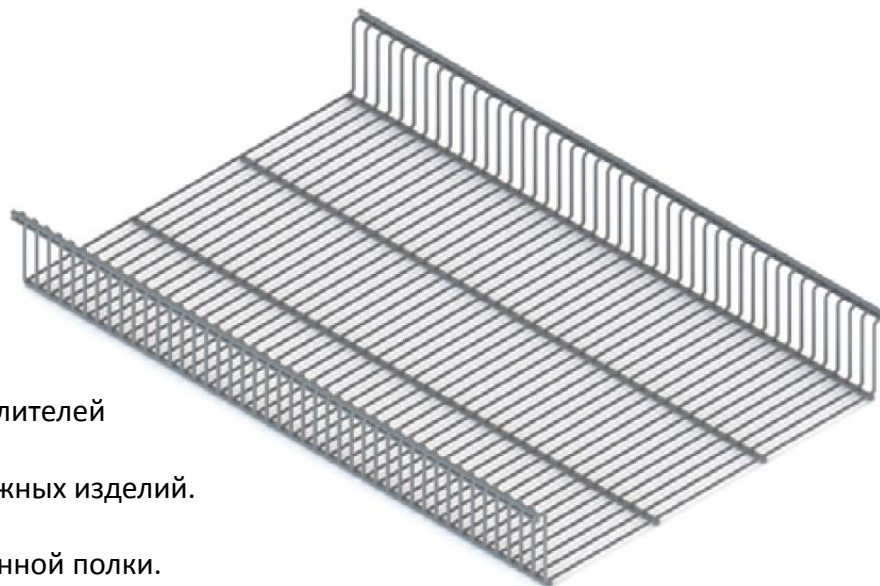
Достоинства:

- Легкий монтаж.
- Не позволяет вещам вываливаться спереди и сзади.
- Есть возможность разделить на секции с помощью разделителей полки-корзины.
- Подходит для хранения одежды, сумок и прочих трикотажных изделий.
- Иногда можно использовать вместо выдвижных корзин.
- Существует возможность объединения для создания длинной полки.

Артикул изделия по каталогу:

GSA0335-PK1, GSA0335-PK1/w

GSA0335-PK550, GSA0335-PK550/w



ЭЛЕМЕНТЫ СИСТЕМЫ «КЛАССИК»

Разделитель полки-корзины



Описание:

- Выполнен из полупрозрачной пластмассы.
- Производится длиной 400 мм.
- Идет в упаковке по 2 шт.

Достоинства:

- Не позволяет вещам вываливаться с боков.
- Применяется для разделения полок-корзин на секции.
- Подходит для хранения небольших вещей и предметов.
- Вносит порядок в систему хранения.

Артикул изделия по каталогу:

GSA0335-R1

ЭЛЕМЕНТЫ СИСТЕМЫ «КЛАССИК»

Полка-корзина

Разделитель
для полки-корзины

Полка-корзина



ЭЛЕМЕНТЫ СИСТЕМЫ «КЛАССИК»

Кронштейн для меламиновой полки

Описание :

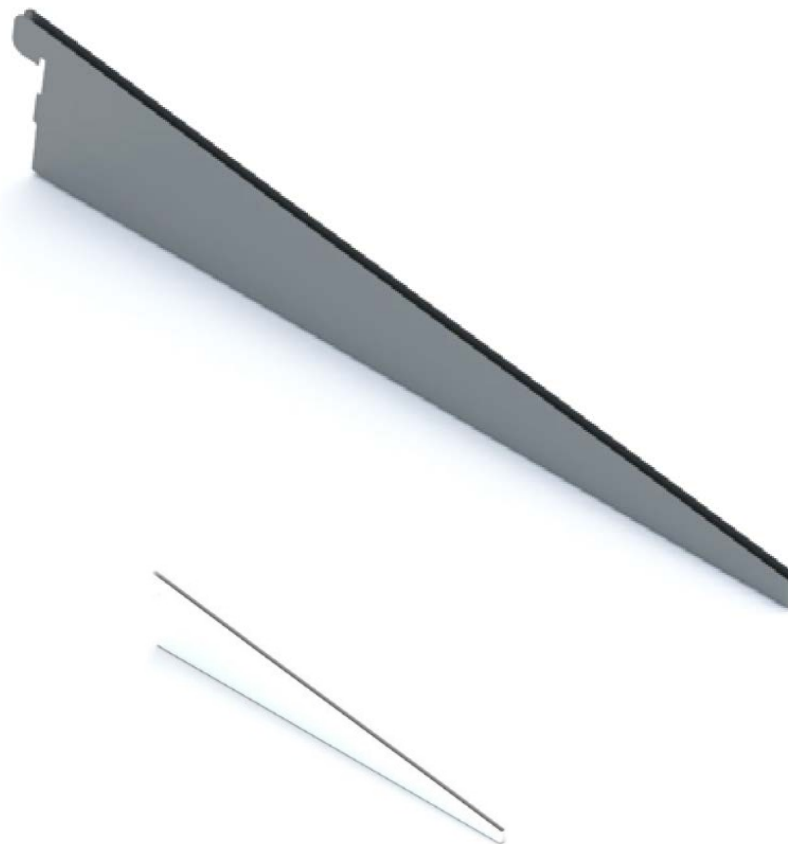
- Устанавливаются на навесные направляющие.
- Используются для установки полок ЛДСП.
- В ассортименте два цвета: белый и «металлик».
- Размер – 470 мм.

Достоинства:

- Простая и надежная конструкция.

Артикул изделия по каталогу:

GSA0336-KM1, GSA0336-KM1/w



ЭЛЕМЕНТЫ СИСТЕМЫ «КЛАССИК»

Аксессуары полочной системы:

Фиксатор крепления полок ЛДСП (МДФ)



Артикул изделия по
каталогу:
GSA0311

Описание:

- Продаются в упаковке (по 10 шт.).
- Необходимы для фиксации полки ЛДСП на крайнем кронштейне.
- Забиваются в полку с помощью молотка.

Достоинства:

- Позволяют надежно закрепить полку ЛДСП (МДФ).

Соединительные скобы
для меламиновых полок



Артикул изделия по
каталогу:
GSA0310, GSA0310/w

Описание:

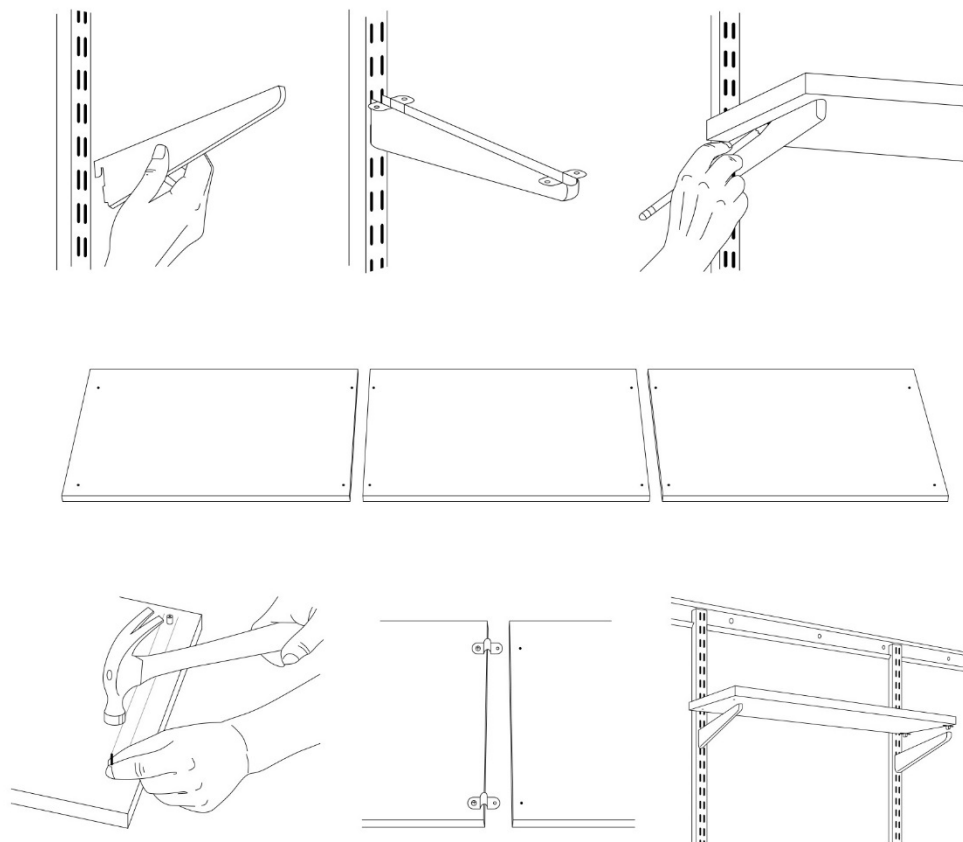
- Продаются в упаковке (в упаковке 6 шт. + 12 шурупов).
- Необходимы для соединения двух полок на одном кронштейне.
- Устанавливаются к полке при помощи шурупов.
- В ассортименте два цвета: белый и «металлик».

Достоинства:

- Позволяют соединить две полки ЛДСП на одном кронштейне.
- Сокращают количество необходимых кронштейнов и направляющих.

ЭЛЕМЕНТЫ СИСТЕМЫ «КЛАССИК»

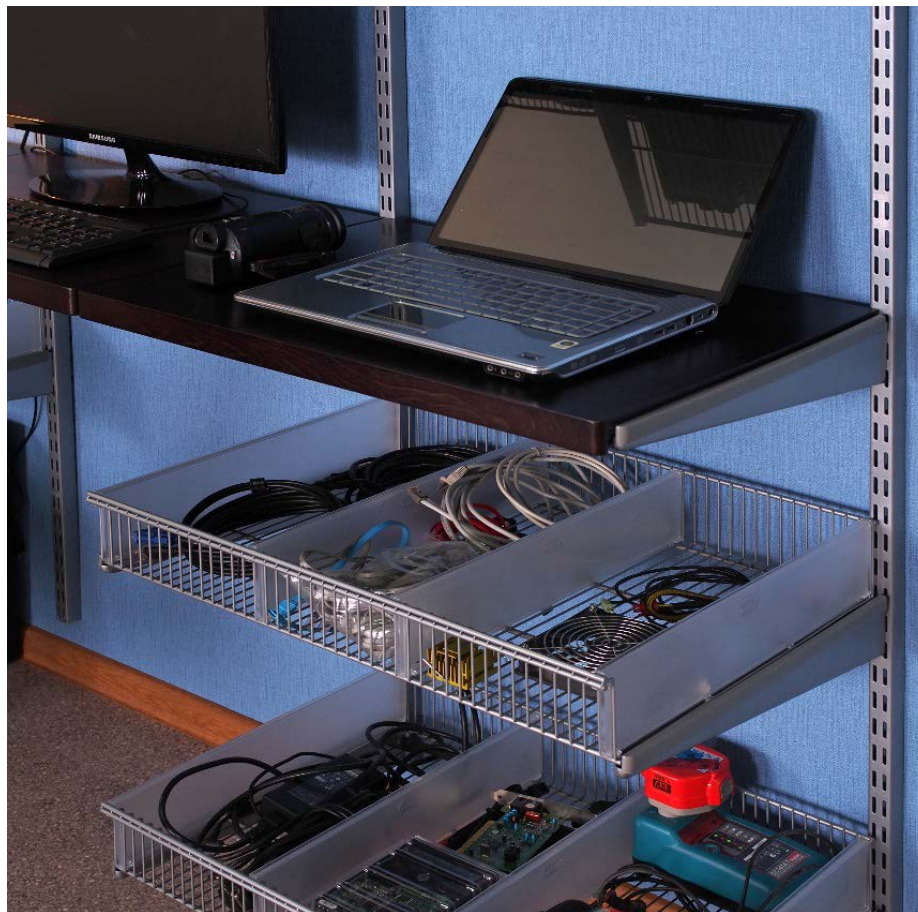
Установка меламиновой полки



Этапы:

1. Установить кронштейны для меламиновых полок в технологические пазы настенных или навесных направляющих.
2. Вставить в паз кронштейна соединительные скобы.
3. Приложить сверху полку и наметить место крепления полки с кронштейном и соединительными скобами, проделать данную операцию со всеми полками.
4. Расположить полки согласно проведенным разметкам.
5. Установить фиксаторы полок в намеченных положениях.
6. Соединить соседние полки с помощью скоб.
7. Установить полки на кронштейны так, чтобы фиксаторы и соединительные скобы точно входили в технологические пазы кронштейнов.

ГАРДЕРОБНАЯ СИСТЕМА ARISTO – рабочее место



СТЕЛЛАЖ

Стеллаж – отдельно стоящий модуль, представляющий собой систему корзин. Он состоит из двух боковин, четырех поперечин, необходимого количества выдвижных корзин и дополнительных аксессуаров.



ЭЛЕМЕНТЫ СТЕЛЛАЖА

Боковина



Описание:

- Для сбора стеллажа необходимо две боковины.
- Высота стеллажа определяется высотой выбранной боковины. В ассортименте представлены два значения: 740 мм (на боковине 7 рельсов) и 1040 мм (10 рельсов).
- Рельс – представляет швеллерный профиль, расположенный на внутренней стороне боковины и место под ним (около 100 мм).
- Стеллаж не имеет задней стенки и фасада.
- Боковины представлены только в цвете «металлик».

Достоинства:

- Возможность выбора высоты стеллажа за счет вариантов высоты боковин, а также установки двух стеллажей друг на друга.

Рекомендации:

- Для боковин с 10 рельсами рекомендуется использовать узкие поперечины, в таком случае конструкция выдерживает больше нагрузку и вес.

Артикул изделия по каталогу:

GSA0277, GSA0278

ЭЛЕМЕНТЫ СТЕЛЛАЖА

Поперечина

Описание:

- Ширина стеллажа определяется шириной выбранной поперечины. В ассортименте представлены два значения: 450 мм и 550 мм.
- Существует два вида поперечин: Т-образные и L-образные, они образуют комплекты поперечин.
- В первый комплект, используемый для наращивания высоты стеллажа, входит 2 шт. Т-образных планок.
- Второй комплект, необходимый для сборки отдельного стеллажа, представляет собой 2 шт. Т-образных планок и 2 шт. L-образных планок.
- Поперечины представлены только в цвете «металлик».

Достоинства:

- Возможность выбора ширины стеллажа за счет вариантов ширины поперечин.

Рекомендации:

- Поперечины 550 мм лучше не использовать с 10-ресовыми боковинами.
- При использовании узких поперечин и низких боковин стеллаж будет более грузоподъемным и крепким.



Артикул изделия по каталогу:

GSA0279, GSA0280

GSA0281, GSA0282

ЭЛЕМЕНТЫ СТЕЛЛАЖА

Выдвижная корзина

Описание:

- Размерный ряд корзин варьируется в зависимости от её ширины и высоты. Высота определяется количеством рельсов, которые она занимает в стеллаже.
- В ассортименте представлены корзины 450 мм x 427 мм (1-рельсовая, 2-рельсовая, 3-рельсовая) и 527 мм x 427 мм (1-рельсовая, 2-рельсовая, 3-рельсовая), каждая категория в двух цветах: «металлик» и белый.
- Для обеспечения легкости скольжения корзина на 2 см меньше по ширине, чем поперечина

Достоинства:

- Обеспечивает лёгкий доступ к вещам и их обзор.
- Позволяет эффективно использовать пространство, при этом конструкция мобильна и вместительна.
- С легкостью можно поменять корзины местами.



Рекомендации:

- Корзины на 3 рельса подходят для постельного белья, на 2 - наиболее оптимальный стандартный размер, подходящий для всего, на 1 рельс – для носков и нижнего белья.
- Если стеллаж приобретается в офис, необходимо учитывать, что для хранения бумаг и папок лучше брать узкие корзины.
- Корзина на 2 рельса прекрасно вмещает 10 мужских сорочек.

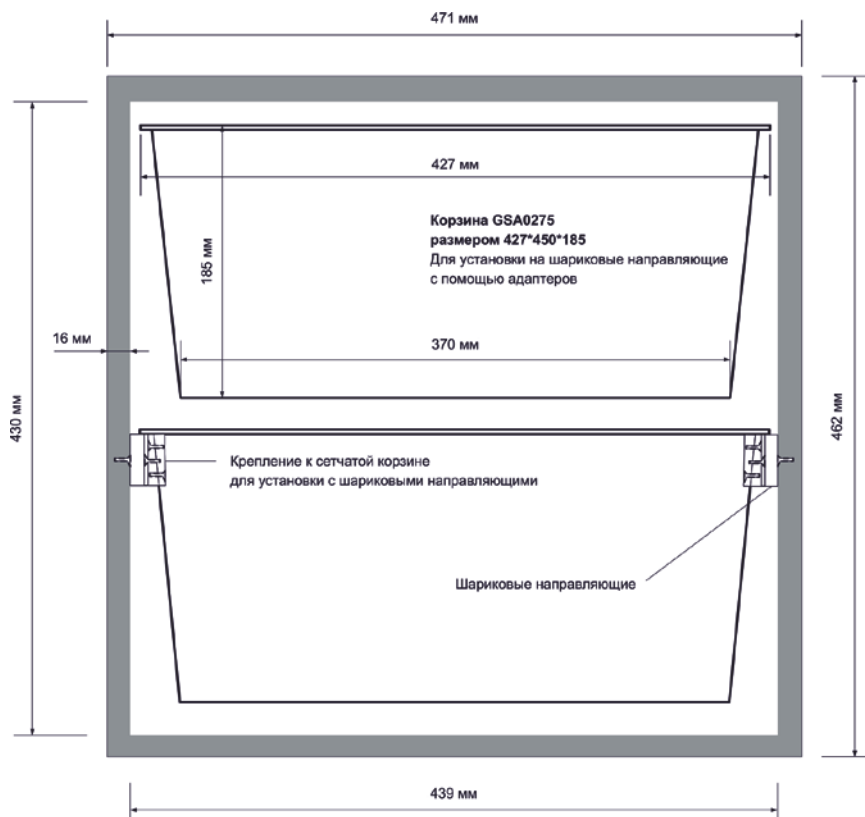
Артикул изделия по каталогу.

GSA0271, GSA0272, GSA0273

GSA0274, GSA0275, GSA0276

ЭЛЕМЕНТЫ СТЕЛЛАЖА

Дополнительные аксессуары: крепление



Описание:

- Крепление представлено в одном цвете: «металлик».
- Дает возможность монтировать корзины в шкаф, тумбу глубиной 470 мм.
- Используются совместно с шариковыми направляющими.

Достоинства:

- Обеспечивает быстрый монтаж корзин в нишу.
- Позволяет эффективно использовать пространство.

Артикул изделия

по каталогу:

GSA0322A

GSA0322B



ЭЛЕМЕНТЫ СТЕЛЛАЖА

Дополнительные аксессуары: ножка

Описание:

- В комплект входит 4 ножки.
- Изготавливается из пластмассы и только в цвете «металлик».
- Увеличивает высоту стеллажа примерно на 20 мм.

Достоинства:

- Предотвращает появление царапин на полу.
- Лаконично довершает общий вид стеллажа, закрывая срез опоры.
- Рекомендуется использовать при керамическом или деревянном напольном покрытии, во избежание образования повреждений от стального среза.

Артикул изделия по каталогу:

GSA0313



ЭЛЕМЕНТЫ СТЕЛЛАЖА

Дополнительные аксессуары: штанга и держатель



Описание:

- Штанга и штангодержатель изготовлены из хромированного металла.
- В ассортименте штанга длиной: 1 м, 1,5 м, 2 м, 3 м.
- Держатель штанги стеллаж-стеллаж представлен в цвете «металлик».
- Используя два вида держателей, штангу можно закрепить между стеллажами, стенами, между стеллажом и стеной.

Достоинства:

- Простой монтаж.
- Держатели делают возможным создание конструкций без навесных элементов.
- Штангу можно укоротить согласно любым размерам.



Артикул изделия по каталогу:
GSA0307

ЭЛЕМЕНТЫ СТЕЛЛАЖА

Поперечина

Боковина

Корзина



ЭЛЕМЕНТЫ СТЕЛЛАЖА

Сборка стеллажа: боковины + поперечины + корзины

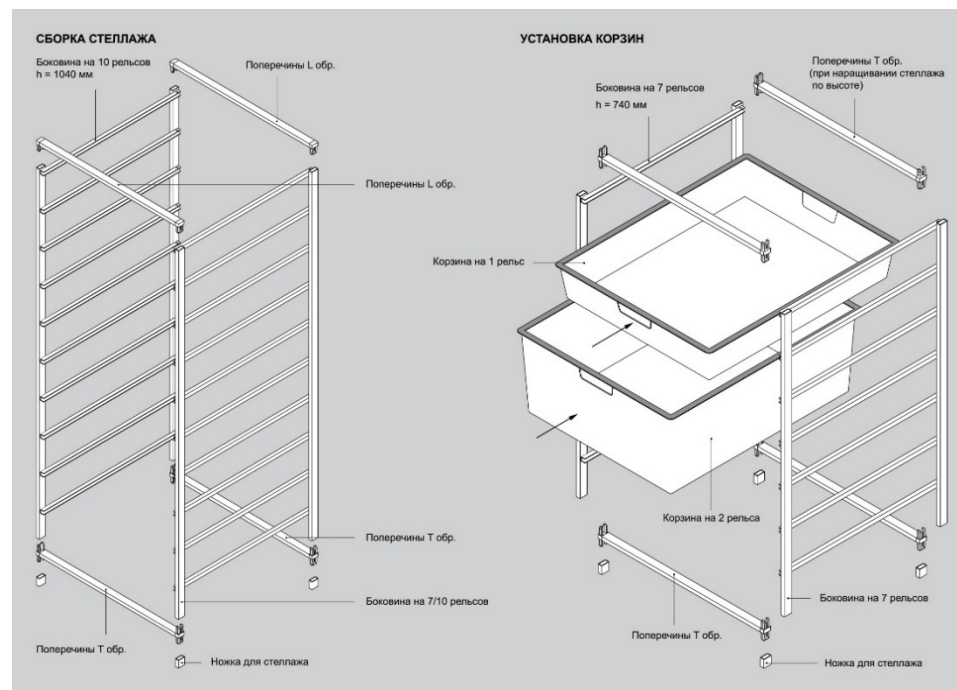
Инструменты: киянка или молоток с пластмассовым битком и деревянный подбой.

Для сбора стеллажа необходимо:

1. Разместить боковины стеллажа рельсами внутрь.
2. Установить Т-образные поперечины в каждую сторону боковины в нижней части, и L-образные – в верхней, с помощью молотка или киянки.
3. Поместить корзины в конструкцию.

Для установки стеллажей друг на друга необходимо:

1. Собрать нижний стеллаж по инструкции выше.
2. Заменить в нем верхние L-образные поперечины дополнительным комплектом Т-образных.
3. Установить верхний стеллаж на нижний таким образом, чтобы нижняя часть боковин верхнего стеллажа полностью вошла в верхние Т-поперечины нижнего стеллажа.
4. Вставить выдвижные корзины.



СИСТЕМА «ДЕКОР»

Система «Декор» представляет собой некий симбиоз классической проволочно-сетчатой системы хранения и продукции из дерева. Легкость и простота железной конструкции дополнена декоративными элементами из массива дерева, что создает более четкие формы, совершенствует внешний вид системы хранения и делает интерьер мягким.



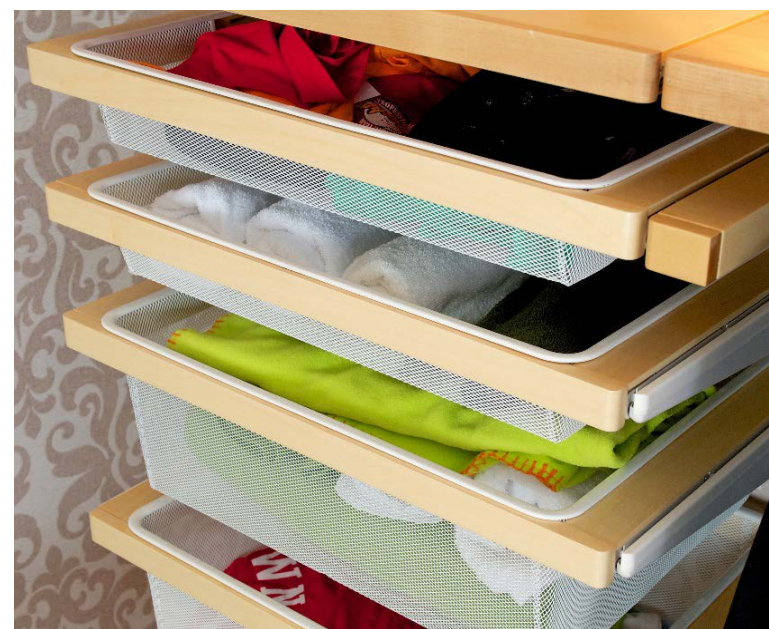
Описание:

- Элементы системы выполнены из массива березы и представлены в двух цветах: темное дерево (орех) и светлое дерево (дуб).
- Выдвижные изделия включают в себя металлическую роликовую рамку со стопором, за счет нее корзины могут выдвигаться от стены на 760 мм.
- Элементы системы имеют конструкцию, которая и не дает возникнуть «самовыдвижению».
- В комплекте системы идет спейсер – картонный шаблон, позволяющий выдержать необходимое расстояние в 610 мм между направляющими при сборке системы.

Достоинства:

- Фактура дерева выглядит живее и приятнее. Пространство приобретает более законченный вид.
- Монтаж практически не отличается от сборки системы «Классик».
- Деревянные декоративные элементы украшают интерьер и делают его теплее.

ГАРДЕРОБНАЯ СИСТЕМА ARISTO «ДЕКОР»

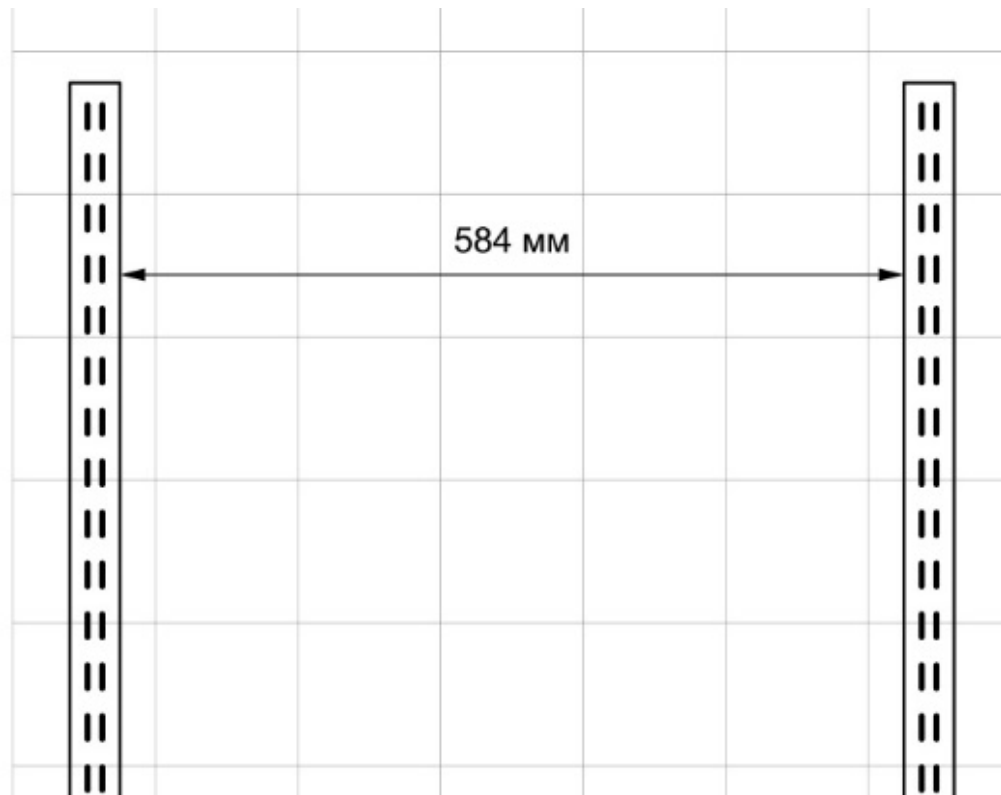


СИСТЕМА «ДЕКОР»

Сборка системы

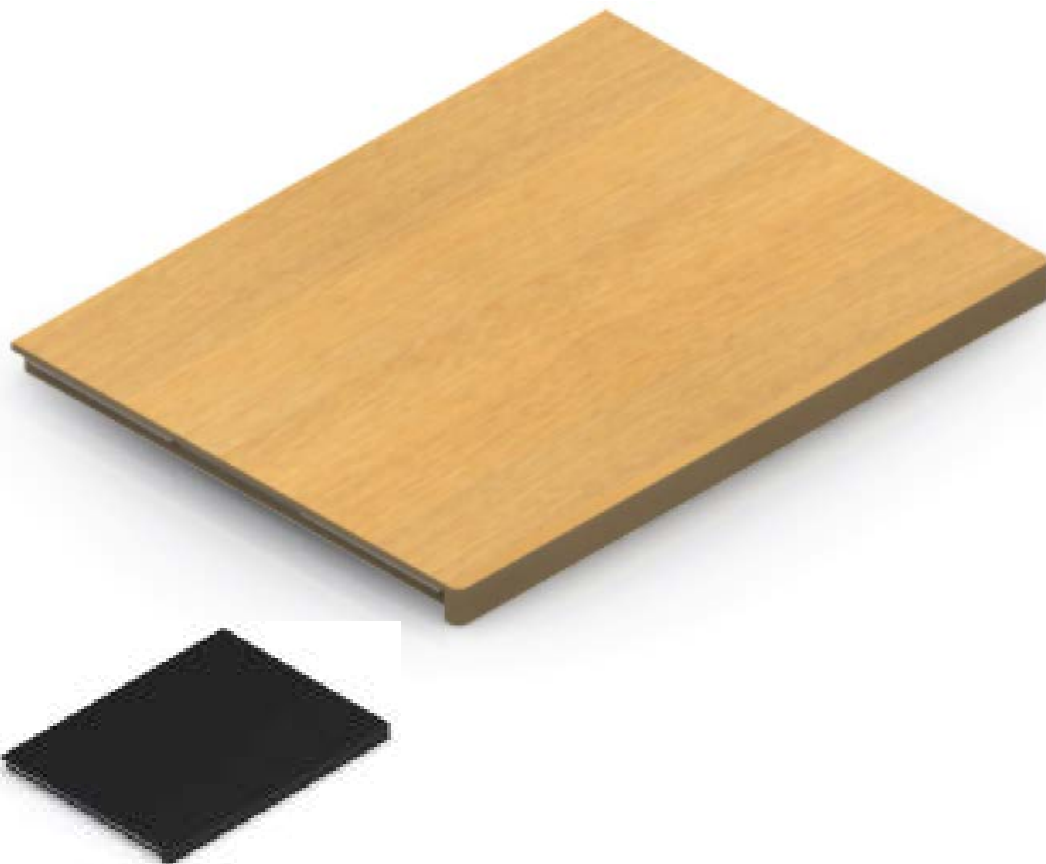
Система «Декор» может быть установлена с помощью следующих систем крепления: настенной или навесной.

Важно помнить, что шаг между центрами направляющих для «Декор» составляет 609,4 мм, точный размер по внутренним краям направляющих – 584 мм.



ЭЛЕМЕНТЫ СИСТЕМЫ «ДЕКОР»

Стационарная деревянная полка



Описание:

- Габаритные размеры: 600 мм x 440 мм.
- В ассортименте представлено два цвета: белый и «металлик», цвета декоров: «темное дерево» (орех) и «светлое дерево» (дуб).
- Полка надежно закрепляется вплотную к стене.

Достоинства:

- Можно установить любое количество полок в зависимости от предпочтений.
- Прекрасно подходит для создания складских плоских поверхностей.

Артикул изделия по каталогу:

GSA0328, GSA0328/w

GSA0329, GSA0329/w

ЭЛЕМЕНТЫ СИСТЕМЫ «ДЕКОР»

Декоративная планка

Описание:

- Производится из массива березы.
- В ассортименте два цвета отделки: «темное дерево» (орех) и «светлое дерево» (дуб).
- Изготавливается длиной 607 мм, подходит к проволочным полкам длиной 607 мм и 1815 мм.

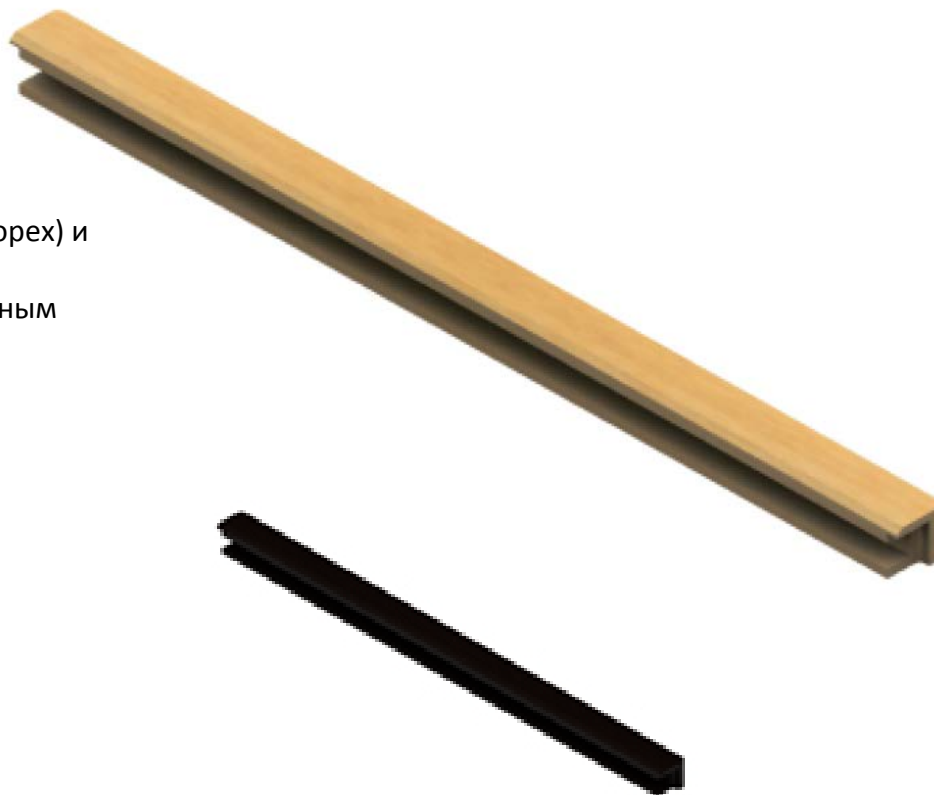
Достоинства:

- Придает конструкции законченный вид.
- Фактура дерева создает комфортное восприятие.

Артикул изделия по каталогу:

GSA0324

GSA0325



ЭЛЕМЕНТЫ СИСТЕМЫ «ДЕКОР»

Декоративная
планка



Стационарная
деревянная полка

ЭЛЕМЕНТЫ СИСТЕМЫ «ДЕКОР»

Сборка полки и декоративной планки



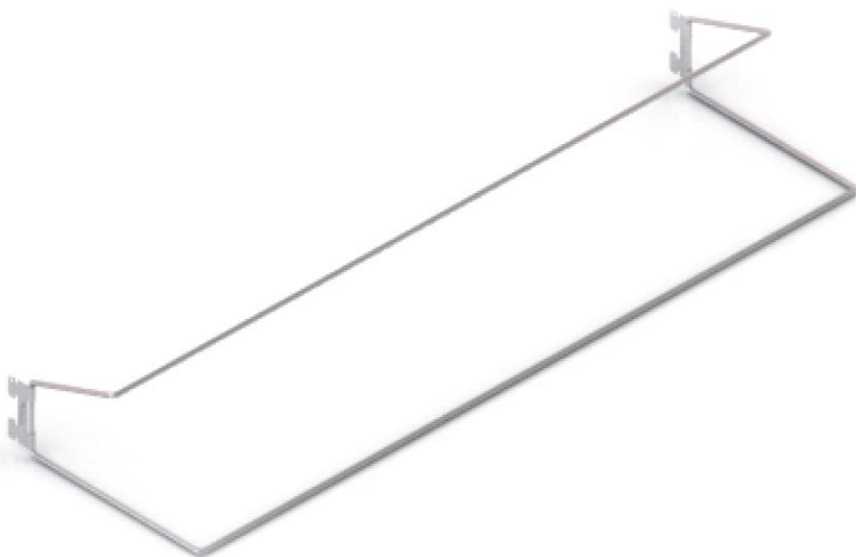
Этапы сборки:

- Вставьте полку в средние пазы кронштейна.
- Соедините планку с полкой.
- Используя пластиковые фиксаторы, закрепите планку.



ЭЛЕМЕНТЫ СИСТЕМЫ «ДЕКОР»

Одноярусная полка для обуви



Описание:

- Габариты: 598 мм x 186 мм x 96 мм (длина, глубина, высота).
- В ассортименте два цвета: белый и «металлик».

Достоинства:

- Позволяет эффективно хранить обувь.
- Вмещает 3 пары женской и 2 мужской обуви.
- Подходит для обуви на каблуке.
- Закрепляется во внутренние пазы направляющих, может быть повернута фронтальной стороной.

Артикул изделия по каталогу:

GSA0304, GSA0304/w

ЭЛЕМЕНТЫ СИСТЕМЫ «ДЕКОР»

Полка для обуви двухъярусная с декором

Описание:

- В ассортименте два цвета: белый и «металлик», декор с отделкой под «темное дерево» (орех) и «светлое дерево»(дуб).

Достоинства:

- Позволяет эффективно хранить обувь в навесной системе.
- Вмещает 6 пар женской и 4 мужской обуви.
- Подходит для обуви на каблуке.
- Закрепляется во внутренние пазы направляющих, полку можно развернуть другой стороной.



Артикул изделия по каталогу:

GSA0305, GSA0305/w

GSA0306, GSA0306/w



ЭЛЕМЕНТЫ СИСТЕМЫ «ДЕКОР»

Полки для обуви

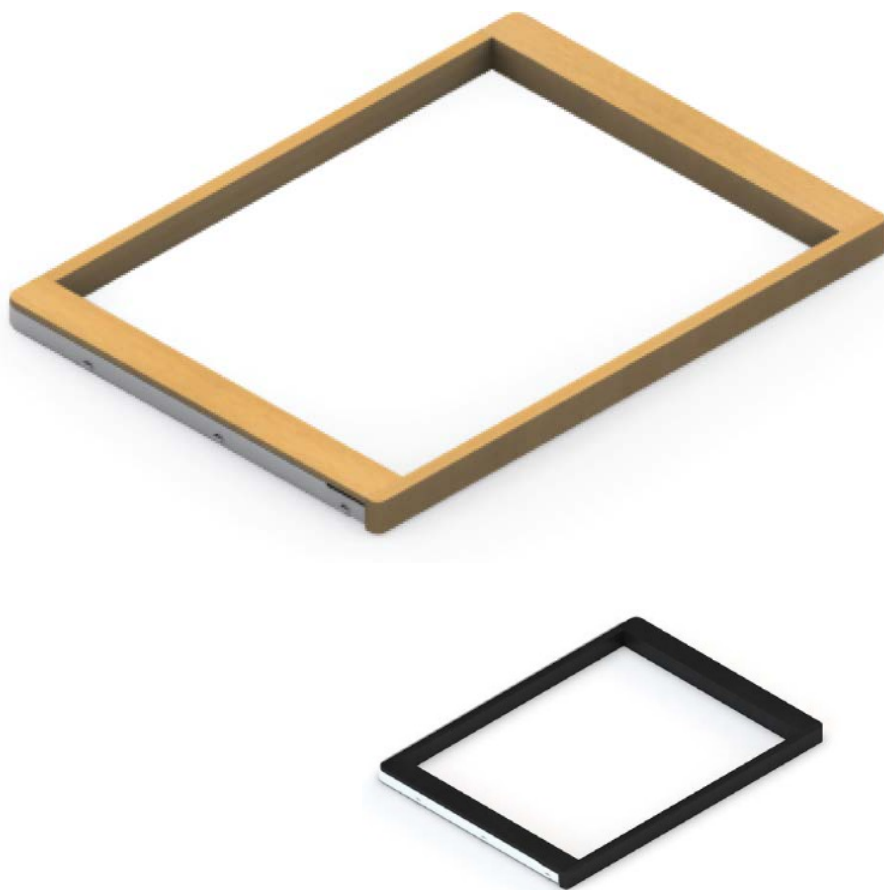
Одноярусная
полка для обуви

Полка для обуви
двухъярусная



ЭЛЕМЕНТЫ СИСТЕМЫ «ДЕКОР»

Выдвижная рамка для корзин



Описание:

- Подходит для корзин шириной 527 мм (1, 2, 3-рельсовая).
- В ассортименте два цвета: белый и «металлик», цвета декоров: «темное дерево» (орех) и «светлое дерево» (дуб).
- Рамки занимают один кронштейн, если располагаются вплотную с одной и с другой стороны.
- В роликовые опоры встроены упоры.

Достоинства:

- Позволяет расположить выдвижные корзины в любом месте.
- Существует возможность сформировать непрерывный ряд выдвижных корзин на одном уровне.
- Рамка поставляется с двумя прозрачными «прищепками», которые крепят корзину к рамке.

Артикул изделия по каталогу:

GSA0300, GSA0300/w

GSA0301, GSA0301/w

ЭЛЕМЕНТЫ СИСТЕМЫ «ДЕКОР»

Корзины

Описание:

- В ассортименте представлены корзины 527 мм x 427 мм (1-рельсовая, 2-рельсовая, 3-рельсовая), каждая категория в двух цветах: «металлик» и белый.

Достоинства:

- Обеспечивает лёгкий доступ к вещам и их обзор.
- Позволяет эффективно использовать пространство.
- С легкостью можно поменять корзины местами.

Рекомендации:

- Корзины на 3 рельса подходят для постельного белья, на 2 - наиболее оптимальный стандартный размер, подходящий для всего, на 1 рельс – для носков и нижнего белья.
- Корзина на 2 рельса прекрасно вмещает 10 мужских сорочек.

Артикул изделия по каталогу:

GSA0271, SA0271/w

GSA0272, GSA0272/w

GSA0273, GSA0273/w



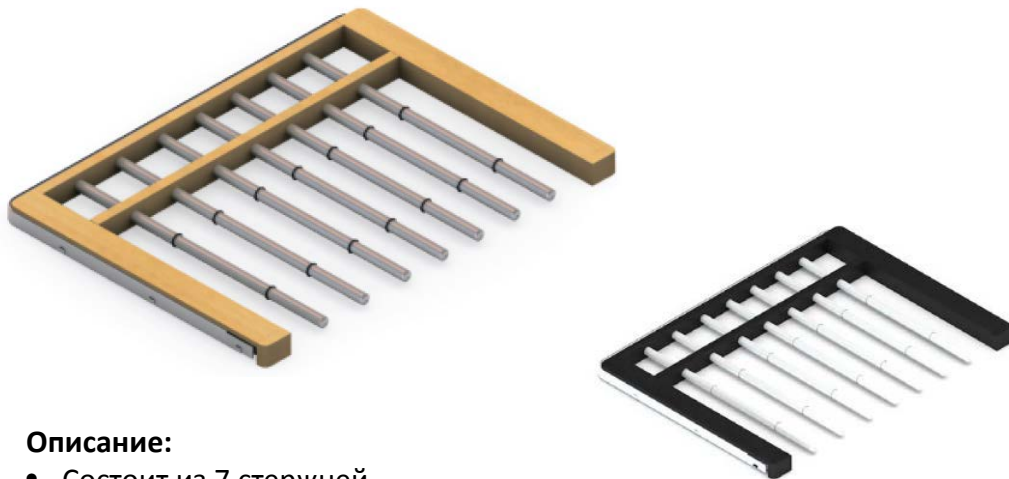
ЭЛЕМЕНТЫ СИСТЕМЫ «ДЕКОР»

Выдвижные корзины



ЭЛЕМЕНТЫ СИСТЕМЫ «ДЕКОР»

Выдвижная вешалка для брюк



Описание:

- Состоит из 7 стержней.
- Используются уплотнительные кольца для удержания брюк.
- Крепится к кронштейнам.
- В роликовые опоры встроены упоры.
- В ассортименте два цвета: белый и «металлик» и два цвета декора: «темное дерево» (орех) и «светлое дерево» (дуб).

Достоинства

- На одном кронштейне при плотном расположении можно установить две рамки.
- Устанавливать на высоте от 750 до 900 мм.



Артикул изделия по каталогу:
GSA0302, GSA0302/w, GSA0303, GSA0303/w

ЭЛЕМЕНТЫ СИСТЕМЫ «ДЕКОР»

Сборка выдвижных элементов

Этапы сборки:

- 1.1. Вставить П-образную рамку сначала в левый кронштейн, используя специальные лепестки, пока не услышите характерный «щелчок».
- 1.2. Повторите эту операцию с правым кронштейном.
- 2.1. Вставьте выдвижную рамку или брючницу в собранную конструкцию.
- 2.2. Выдвиньте выдвижную рамку и поместите в нее корзину.
- 2.3. Зафиксируйте корзину в рамке с помощью пластиковых зажимов.

Рекомендация:

- Начинайте сборку с нижних рамок и постепенно поднимайтесь вверх.
- Чтобы вынуть П-образную рамку из кронштейна используйте небольшую прямую отвертку. Вставляйте ее между кронштейном и рамкой возле специального выступа (стопора), поворачивайте отвертку и одновременно тяните рамку на себя.

ЭЛЕМЕНТЫ СИСТЕМЫ «ДЕКОР»

Разделитель полки-корзины



Описание:

- Выполнен с отделкой под «темное дерево» (орех) и «светлое дерево» (дуб).
- Производится для полок-корзин.
- Идет в упаковке по 2 шт.

Достоинства:

- Не позволяет вещам вываливаться с боков.
- Применяется для разделения полок-корзин на секции.
- Подходит для хранения небольших вещей и предметов.
- Вносит порядок в систему хранения.

Артикул изделия по каталогу:

GSA0335-R1D

GSA0335-R10

ЭЛЕМЕНТЫ СИСТЕМЫ «ДЕКОР»

Дополнительные аксессуары: подвеска для штанги



Описание:

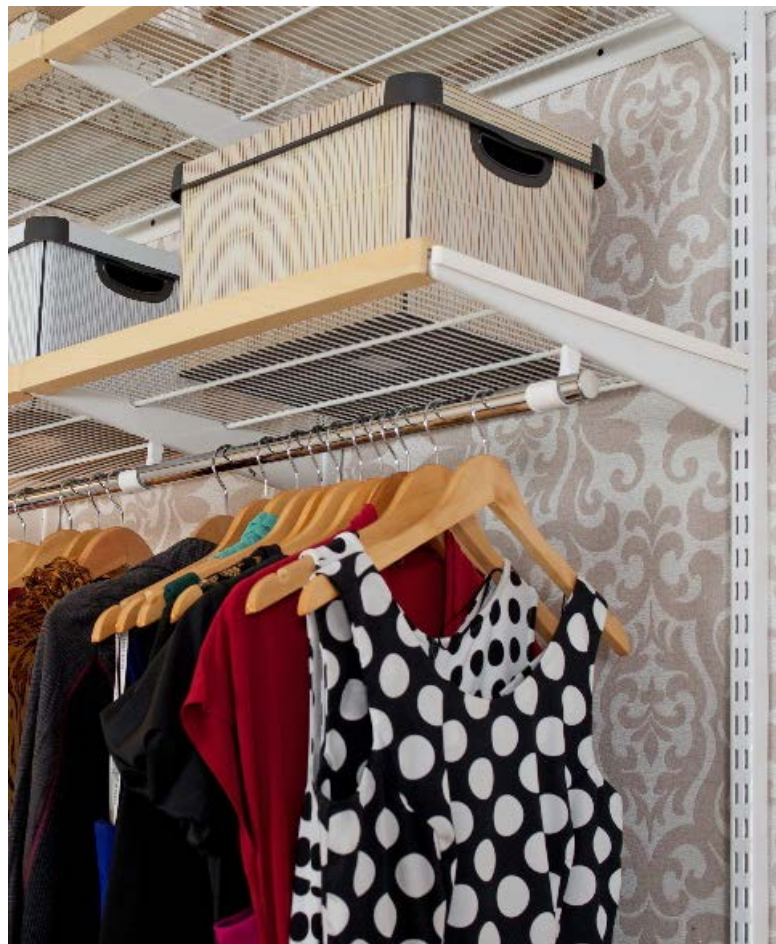
- Устанавливается в пазы кронштейнов.
- В ассортименте два цвета: белый и «металлик».
- Используется для штанги, на которой размещается одежда на вешалках-плечиках.

Достоинства:

- Легкий способ установки без использования инструментов.
- Если используется штанга длиной более 1200 мм необходимо использовать дополнительную подвеску в середине.

Артикул изделия по каталогу:

GSA0308, GSA0308/w



ЭЛЕМЕНТЫ СИСТЕМЫ «ДЕКОР»

Дополнительные аксессуары: универсальный крючок



Описание:

- В упаковке 3 шт.
- В ассортименте два цвета: белый и «металлик».
- Устанавливается на продольных проволоках различной глубины.

Артикул изделия по каталогу:

GSA0309, GSA0309/w

Достоинства:

- Быстрота и простота установки.
- Элемент, выполняющий различные функции.
- Подходит для размещения курток, ремней, ключей, рюкзаков и т.д., может использоваться как в детских шкафах, так и в кладовках.



АКСЕССУАРЫ ПОЛОЧНОЙ СИСТЕМЫ

Скоба опорная, клипса для крепления сетчатой полки, заглушка-планка



Описание:

- Скоба опорная представлена в одном цвете: «металлик».
- Устанавливается на продольных проволоках различной глубины.
- Используется совместно с клипсами для крепления сетчатой полки.

Достоинства:

- Возможность монтировать сетчатую полку без направляющих и кронштейнов.
- Простота установки.

Артикул изделия по каталогу: **GSA0316, GSA0315**



Описание:

- Завершает внешний вид полки, установленной на опорных скобах.
- Производится длиной 305 мм, 405 мм и 494 мм, в соответствии с глубиной полок.
- Универсальные: устанавливаются как на левую, так и на правую сторону.
- В ассортименте два цвета: белый и «металлик».

Артикул изделия по каталогу:

GSA0318A, GSA0318A/w, GSA0318B, GSA0318B/w, GSA0318C, GSA0318C/w

АКСЕССУАРЫ ПОЛОЧНОЙ СИСТЕМЫ

Штанга, штангодержатель и заглушка



Описание:

- Штанга и штангодержатель изготовлены из хромированного металла.
- В ассортименте штанга длиной: 1 м, 1,5 м, 2 м, 3 м.
- Заглушка к штанге представлена в сером цвете.
- Используя штангодержатель, штангу можно закрепить к стене.

Достоинства:

- Простой монтаж.
- Штангу можно укоротить согласно любым размерам.
- С помощью заглушки закрываем все неровности штанги при распиле.



